



TC 450-510/2009 - TXC 250-450-510/2009

TE 250-310-450-510/2009-I.E.

SMR 450-510/2009-I.E.

Part. N° 8000H0367 1a Ed. 09-2008



INFORMAZIONI GENERALI

Il presente catalogo serve per richiedere con esattezza le parti di ricambio
Nelle ordinazioni indicare:

- 1) il numero di codice dei particolari seguito dalla descrizione;
 - 2) il colore per i pezzi verniciati o comunque colorati;
 - 3) il numero di matricola del motociclo, stampigliato sul canotto di sterzo.
- Le indicazioni destra e sinistra si riferiscono ai lati del veicolo rispetto al senso di marcia;

GENERAL INFORMATION

The present spare parts list enables one to order exactly the right spare parts.

When ordering specify:

- 1) the part's code number followed by its description;
 - 2) indicate colour for painted or coloured parts;
 - 3) the motorcycle's serial number, stamped on the steering head.
- References to right and left apply to the vehicle in terms of its direction of movement.

INFORMATIONS GENERALES

Ca catalogue permet de commander correctement les pièces de rechange.
Les commandes doivent être passées en indiquant:

- 1) le numéro de code des pièces détachées suivi de leur description;
 - 2) le couleur des pièces peintes ou colorés;
 - 3) le matricule de la moto, estampillé sur la tige du guidon.
- Droite et gauche sont les côtés du véhicule par rapport au sens de la marche.

ALLGEMEINE HINWEISE

Dieser Ersatzteilkatalog dient zur genauen Angabe der Teile bei Ersatzteilbestellungen.

Bei Ersatzbestellung ist folgendes anzugeben:

- 1) Die Bestellnummer der Ersatzteile mit der entsprechenden Beschreibung;
 - 2) Farbe für lackierte und farbige Teile angeben;
 - 3) Die Sseriennummer des Motorrads, die am Lenkrohr eingepreßt ist.
- Die Angaben rechts und links beziehen sich auf das Fahrzeug in Fahrrichtung.

INFORMACIONES GENERALES

El presente catálogo sirve para pedir con exactitud las partes de recambio.
En los pedidos se debe indicar:

- 1) el número de código de la parte y a continuación la descripción;
 - 2) el color para las piezas barnizadas o coloreadas;
 - 3) el número de matrícula de la motocicleta, estampado en el tubo de dirección.
- Las indicaciones derecha e izquierda se refieren a los lados del vehículo respecto del sentido de marcha.

NOTE - LIST - NOTES - NOTE - NOTAS:

- A** : In alternativa - In alternative - En alternative - Wahlweise - En alternativa
C : Modello **TC - TC** model - Modèle **TC** - Modell **TC** - Modélo **TC**
D : In dotazione - To issue - En nécessaire - Ausrüstungsteile - En dotaciòn
E : Ad esaurimento - To fell out - A' finir - Erschöpfung - A agotamiento
F : Fornire assieme - Supply unitedly - Fournir ensemble - Wird zusammen geliefert Equipar juntos
H : Potenziamento per uso sportivo su circuito di gara - Powering for racing use on circuit - Augmentation de la puissance pour usage sportif sur piste - Potenzierung für wettkämpferischen Gebrauch des Motorrad - Aumento de la potencia para uso agonístico sobre circuito de competición
M : Modello **SMR- SMR** model - Modèle **SMR** - Modell **SMR** - Modélo **SMR**
N : Non fornito - Not supplied - Ne pas fournir - Keine Gelieferende - No equiparado
Ø : Non per JPN - Not for JPN - Ne pas pour JPN - Keine für JPN - No por JPN
P : Non per SMR - Not for SMR - Ne pas pour SMR - Keine für SMR - No por SMR
Q : Solo per SMR / U.S.A. - Only for SMR / U.S.A. - Soulement pour SMR / U.S.A. Nur für SMR / U.S.A. - Solo por SMR / U.S.A.
R : A richiesta - Upon request - Sur demande - Auf anfrage - a pedimento
S : Di serie - Supplied - De série - Standard - De serie
T : Modello **TXC- TXC** model - Modèle **TXC** - Modell **TXC** - Modélo **TXC**
U : Solo per TE/ U.S.A. - Only for TE/ U.S.A. - Soulement pour TE/ U.S.A. Nur für TE/ U.S.A. - Solo por TE/ U.S.A.
X : Non per U.S.A. - Not for U.S.A. - Ne pas pour U.S.A. - Keine für U.S.A. - No por U.S.A.
XB : Non per BR - Not for BR - Ne pas pour BR - Keine für BR - No por BR
Y : Non per TC - Not for TC - Ne pas pour TC - Keine für TC - No por TC
W : Modello **TE- TE** model - Modèle **TE** - Modell **TE** - Modélo **TE**
Z : n° denti, number of teeth, numéro dents, Zähne nummer - número dientes

- A** : Austria, Austria, Autriche, Österreich, Austria
AUS : Australia, Australia, Australie, Australien, Australia
B : Belgio, Belgium, Belgique, Belgien, Bélgica
BR : Brasile, Brazil, Brasile, Brasilien, Brasil
CDN : Canada, Canada, Canada, Kanada, Canadá
CH : Svizzera, Switzerland, Suisse, Schweizer, Suiza
D : Germania, Germany, Allemagne, Deutschland, Alemania
E : Spagna, Spain, Espagne, Spanien, España
F : Francia, France, France, Frankreich, Francia
GB : Gran Bretagna, Great Britain, Grand Bretagne, Groos Britan, Gran Bretaña
I : Italia, Italy, Italie, Italien, Italia
J : Giappone, Japan, Japon, Japan, Japón
SF : Finlandia, Finald, Finlande, Finland, Finlandia
USA : Stati Uniti d'America, United States of America, Etats Units d'Amerique, Vereinigte Staaten von Amerika, Estados Unidos

Dati indicativi soggetti a modifiche senza impegno di preavviso.
All data are subject to modification without prior notice.
Données indicatif sujet au modifications sans obligation de préavis.
Anderungen Vorbehalten.
Datos indicativos sujetos a modificaciones sin compromiso de preaviso.

N° DI MATRICOLA INIZIALE - INITIAL SERIAL NUMBER - MATRICULE INITIAL - BEGINNTESERIENNUMMER - MATRICULA INICIAL	
MODELLO - MODEL MODELE - MODELL MODELO	MATRICOLA - SERIAL NUMBER MATRICULE - SERIENNUMMER MATRICULA
TC 450/2009	ZKHA202AA9V050001
TC 510/2009	ZKHA203AA9V050001
TC 450/2009 USA	ZKHTC450*9V100000
TC 510/2009 USA	ZKHTC510*9V100000
TE 250/2009	ZKHA200AA9V000001
TE 310/2009	ZKHA204AA9V000001
TE 450/2009	ZKHA202AA9V000001
TE 510/2009	ZKHA203AA9V000001
TE 250/2009 USA	ZKHKBECE*9V100001
TE 310/2009 USA	ZKHKBEDF*9V100001
TE 450/2009 USA	ZKHKBEFF*9V100000
TE 510/2009 USA	ZKHKBEHF*9V100000
TXC 250/2009 USA	ZKHTX250*9V000001
TXC 450/2009 USA	ZKHTX450*9V000001
TXC 510/2009 USA	ZKHTX510*9V000001
SMR 450/2009	ZKHA202AB9V000001
SMR 510/2009	ZKHA203AB9V000001

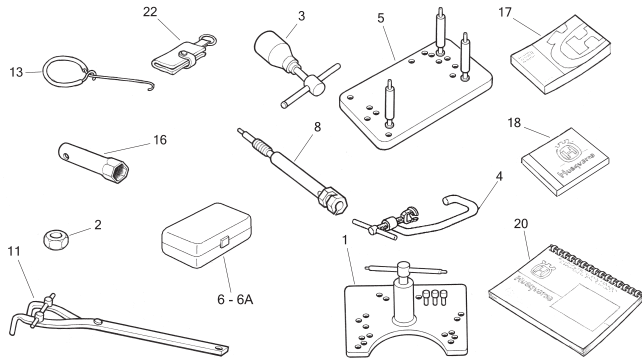
Codice colore **G**: versione "ROSSO - BIANCO - NERO"
Color code **G**: "RED - WHITE - BLACK" version
Code couleur **G**: version "ROUGE - BLANC - NOIR"
Code Farbe **G**: "ROT - WEISSE - SCHWARZ" Version
Código de color **G**: moto "ROJO - BLANCO - NEGRO"

Tavola Drawing Table Bild Tabla	Denominazione	Description	Designation	Bezeichnung	Denominacion	Pagina Page Seite Paja
1	ATTREZZI DI ASSISTENZA, MANUALI E CATALOGHI	SERVICE TOOLS, MANUALS AND CATALOGS	OUTILS D'ASSISTANCE, MANUELS ET CATALOGUES	HILFAUSRUSTUNG, HANDBUCH UND KATALOG	HERRAMIENTAS DE ASISTENCIA, MANUALES Y CATALOGOS	15
2	KIT IN DOTAZIONE E PARTICOLARI A RICHIESTA	EQUIPMENT KITS AND PARTS ON REQUEST	KITS EN NECESSAIRE ET PARTS SUR DEMANDE	AUSRUSTUNGSTEILE KIT UND TEILEN AUF ANFRAGE	KIT EN DOTACION Y PARTICULARES A PEDIMENTO	17
3	CILINDRO, PISTONE	CYLINDER, PISTON	CYLINDRE, PISTON	ZYLINDER, KOLBEN	CILINDRO, PISTON	21
4	TESTA CILINDRO	CYLINDER HEAD	CULASSE	ZYLINDERKOPF	CULATA	27
5	MANOVELLISMO	CRANKSHAFT	VILEBREQUIN	KURBELWELLE	CIGÜEÑAL	35
6	TRASMISSIONE PRIMARIA, FRIZIONE	PRIMARY DRIVE, CLUTCH	TRANSMISSION PRIMAIRE, EMBRAYAGE	PRIMÄRÜBERSETZUNG, KUPPLUNG	TRANSMISION PRIMARIA, EMBRAGUE	37
7	DISTRIBUZIONE	VALVE TIMING	DISTRIBUTION	VENTILSTEUERUNG	DISTRIBUCION	41
8	SEMICARTER SINISTRO	L.H. HALF CRANKCASE	CARTER G.	GEHAUSEDECKEL L.	BANCADA IZQ.	45
9	SEMICARTER DESTRO	R.H. HALF CRANKCASE	CARTER D.	GEHAUSEDECKEL R.	BANCADA DER.	49
10	COPERCHI SEMICARTER DX	R.H. HALF CRANKCASE COVERS	COUVERCLES CARTER D.	GEHAUSEDECKEL R.	TAPAS BANCADA DER.	53
11	COPERCHI SEMICARTER SX	L.H. HALF CRANKCASE COVERS	COUVERCLES CARTER G.	GEHAUSEDECKEL L.	TAPAS BANCADA IZQ.	55
12	LUBRIFICAZIONE	OIL PUMP	PUMPE HUILE	MOTORSCHMIERUNG	LUBRICACION	57
13	CARBURATORE KEIHIN (TC-TXC)	CARBURETOR KEIHIN (TC-TXC)	CARBURATEUR KEIHIN (TC-TXC)	VERGASER KEIHIN (TC-TXC)	CARBURADOR KEIHIN (TC-TXC)	61
13A	CORPO FARFALLATO "MIKUNI" (TE-SMR)	"MIKUNI" THROTTLE BODY (TE-SMR)	CORP PAPILLON "MIKUNI" DE VITESSE (TE-SMR)	DROSSELKLAPPENKÖRPER "MIKUNI" GANGSCHALTUNG (TE-SMR)	CUERPO OSCILANTE "MIKUNI" (TE-SMR)	65
14	PARTE ELETTRICA	IGNITION SYSTEM	PARTIES ELECTRIQUE	ELEKTRISCHE TEILE	PARTE ELECTRICA	67
15	AVVIAMENTO	STARTING	DEMARRAGE	ANLASSER	ARRANQUE	69
16	CAMBIO, COMANDO CAMBIO (TC)	TRANSMISSION, SHIFTER (TC)	BOITE DE VITESSE, COMMANDE DE VITESSE (TC)	WECHSELGETRIEBE, GANGSCHALTUNG (TC)	CAMBIO, MANDO CAMBIO (TC)	73
16A	CAMBIO, COMANDO CAMBIO (TE-TXC-SMR)	TRANSMISSION, SHIFTER (TE-TXC-SMR)	BOITE DE VITESSE, COMMANDE DE VITESSE (TE-TXC-SMR)	WECHSELGETRIEBE, GANGSCHALTUNG (TE-TXC-SMR)	CAMBIO, MANDO CAMBIO (TE-TXC-SMR)	79
17	RAFFREDDAMENTO	COOLING SYSTEM	REFROIDISSEMENT	WASSERKÜHLUNG	ENFRIAMIENTO	85
18	FILTRO ARIA	AIR FILTER	FILTRE AIRE	LUFTFILTER	FILTRO DE AIRE	89
19	TELAIO, PEDANE	FRAME, FOOT RESTS	CADRE, REPOSE PIEDS	RAHMEN, FUSSBRETT	BASTIDOR, REPOSAPIES	91
20	SOSPENSIONE ANTERIORE (TE-SMR)	FRONT FORK ASSEMBLY (TE-SMR)	SUSPENSION AVANT (TE-SMR)	VORDERTELESKOPGABEL (TE-SMR)	SUSPENSION DELANTERA (TE-SMR)	95
20A	SOSPENSIONE ANTERIORE (TC-TXC)	FRONT FORK ASSEMBLY (TC-TXC)	SUSPENSION AVANT (TC-TXC)	VORDERTELESKOPGABEL (TC-TXC)	SUSPENSION DELANTERA (TC-TXC)	101
21	FORCELLONE POSTERIORE	REAR SWING ARM	FOURCHE ARRIÈRE	HINTERGABEL	HORQUILLA TRASERA	107
22	AMMORTIZZATORE POSTERIORE	REAR SHOCK ABSORBER	AMMORTISSEUR ARRIÈRE	HINTERSTOSSDAMPFER	AMORTIGUADOR TRASERO	111
23	LEVERAGGI SOSPENSIONE POSTERIORE	REAR SUSPENSION LINKAGE	LEVIER SUSPENSION ARRIERE	HEBELWERK HINTERHAUFHANGUNG	PALANCA SUSPENSION TRASERA	115
24	MANUBRIO E COMANDI	HANDLEBAR AND CONTROLS	GUIDON ET COMMANDES	LENKER UND STEUERORGANE	MANILLAR Y MANDOS	117

Tavola Drawing Table Bild Tabla	Denominazione	Description	Designation	Bezeichnung	Denominacion	Pagina Page Page Seite Paja
25	FRENO IDRAULICO POSTERIORE	REAR HYDRAULIC BRAKE	FREIN HYDRAULIQUE ARRIERE	HINTERBREMSE	FRENO HIDRAULICO TRASERO	121
26	PANNELLI LATERALI, PORTATARGA PARAFANGHI, SELLA	SIDE PANELS, FENDERS, SEAT, PLATE HOLDER	PANNEAU, GARDE-BOUES, SIEGE, PORTE-BALAI	STREIFEN, KOTFLUGEL, SATTEL SCHILDTRÄGER	PANELES, GUARDABARROS, SILLIN, PORTAMATRICULA	123
27	SERBATOIO CARBURANTE, CONVOGLIATORI	GAS TANK, PANELS	RESERVOIR CARBURANT, FLANCS	KRAFTSTOFFBEHALTER, FLANKE	DEPOSITO GASOLINA, LATERALES	129
28	SCARICO (TE, TC, TXC)	EXHAUST SYSTEM (TE, TC, TXC)	TUYAU D'ECHAPPEMENT (TE, TC, TXC)	AUSPUFFROHR (TE, TC, TXC)	TUBO DE ESCAPE (TE, TC, TXC)	133
28A	SCARICO (SMR)	EXHAUST SYSTEM (SMR)	TUYAU D'ECHAPPEMENT (SMR)	AUSPUFFROHR (SMR)	TUBO DE ESCAPE (SMR)	137
29	FRENO IDRAULICO ANTERIORE (TE, TC, TXC)	FRONT HYDRAULIC BRAKE (TE, TC, TXC)	FREIN HYDRAULIQUE AV. (TE, TC, TXC)	VORTERBREMSE (TE, TC, TXC)	FRENO HIDRAULICO DELANTERO (TE, TC, TXC)	139
29A	FRENO IDRAULICO ANT. (SMR)	FRONT HYDRAULIC BRAKE (SMR)	FREIN HYDRAULIQUE AV. (SMR)	VORTERBREMSE (SMR)	FRENO HIDRAULICO DEL. (SMR)	143
30	RUOTA ANTERIORE (TE, TC, TXC)	FRONT WHEEL (TE, TC, TXC)	ROUE AVANT (TE, TC, TXC)	VORTERRAD (TE, TC, TXC)	RUEDA DELANTERA (TE, TC, TXC)	145
30A	RUOTA ANTERIORE (SMR)	FRONT WHEEL (SMR)	ROUE AVANT (SMR)	VORTERRAD (SMR)	RUEDA DELANTERA (SMR)	147
31	RUOTA POSTERIORE	REAR WHELL	ROUE ARRIERE	HINTERRAD	RUEDA TRASERA	149
32	STRUMENTO DIGITALE, INDICATORI AVVISATORE ACUSTICO (TE-SMR)	DIGITAL INSTRUMENT, BLINKERS, HORN (TE-SMR)	INSTRUMENT DIGITAL, CLIGNOTANTS, SIGNALATEUR ACOUSTIQUE (TE-SMR)	DIGITAL TACHOMETER, BLINKERS, HUPE (TE-SMR)	INSTRUMENTO DIGITAL, INTERMITENTES AVISADOR ACUSTICO (TE-SMR)	155
33	GRUPPO CAVI, PARTI ELETTRICHE (TC, TXC, TE-USA)	MAIN WIRING HARNESS, ELECTRICAL PARTS (TC, TXC, TE-USA)	CABLES PRINCIPAL, PARTIES ELECTRIQUES (TC, TXC, TE-USA)	KABEL, ELEKTRISCHE KOMPONENTE (TC, TXC, TE-USA)	GRUPO PRINCIPAL CABLES, PARTES ELECTRICAS (TC, TXC, TE-USA)	159
33A	GRUPPO CAVI, PARTI ELETTRICHE, FANALI (TE-SMR)	MAIN WIRING HARNESS, LIGHTS, ELECTRICAL PARTS (TE-SMR)	CABLES PRINCIPAL, FEU PARTIES ELECTRIQUES (TE-SMR)	KABEL, LAMPEN, ELEKTRISCHE KOMPONENTE (TE-SMR)	GRUPO PRINCIPAL CABLES, FANALES, PARTES ELECTRICAS (TE-SMR)	161
34	DECALCOMANIE (TE) (codice colore G)	TRANSFER (TE) (color code G)	DECALCOMANIE (TE) (code couleur G)	ABZIEHBILD (TE) (Code Farbe G)	CALCOMANIA (TE) (còdigo colòr G)	165
35	DECALCOMANIE (TC, TXC) (codice colore G)	TRANSFER (TC, TXC) (color code G)	DECALCOMANIE (TC, TXC) (code couleur G)	ABZIEHBILD (TC, TXC) (Code Farbe G)	CALCOMANIA (TC, TXC) (còdigo colòr G)	167
36	DECALCOMANIE (SMR) (codice colore G)	TRANSFER (SMR) (color code G)	DECALCOMANIE (SMR) (code couleur G)	ABZIEHBILD (SMR) (Code Farbe G)	CALCOMANIA (SMR) (còdigo colòr G)	169
37	CANISTER (TE-SMR / USA)	CANISTER (TE-SMR / USA)	CANISTER (TE-SMR / USA)	CANISTER (TE-SMR / USA)	CANISTER (TE-SMR / USA)	171
-	INDICE NUMERICO PROGRESSIVO	NUMERICAL INDEX	INDEX NUMERIQUE	NUMMERNVERZEICHNIS	ÍNDICE NUMÉRICO PROGRESÍVO	172

Tavola - Drawing - Table - Bild - Tabla

1

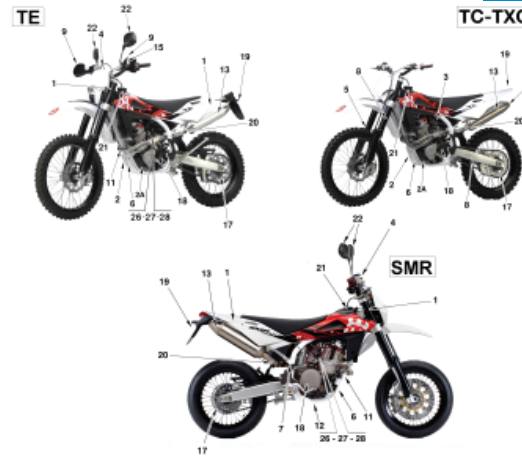


Pagina - Page - Page - Seite - Paja

14

Tavola - Drawing - Table - Bild - Tabla

2

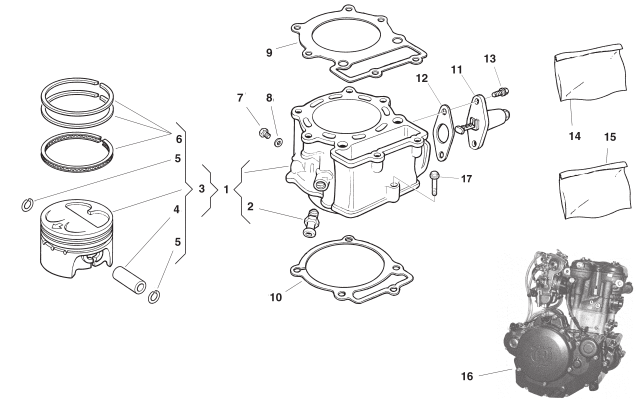


Pagina - Page - Page - Seite - Paja

16

Tavola - Drawing - Table - Bild - Tabla

3

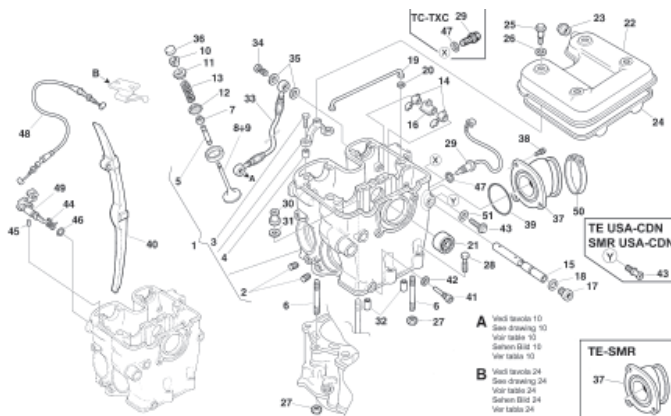


Pagina - Page - Page - Seite - Paja

20

Tavola - Drawing - Table - Bild - Tabla

4

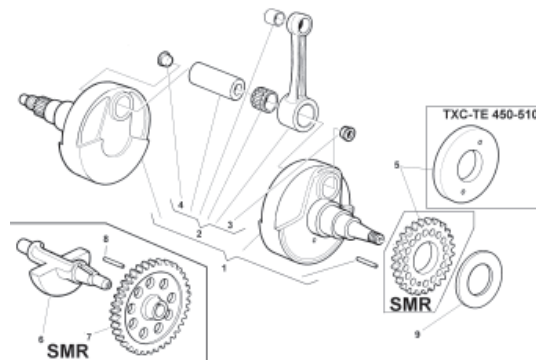


Pagina - Page - Page - Seite - Paja

26

Tavola - Drawing - Table - Bild - Tabla

5

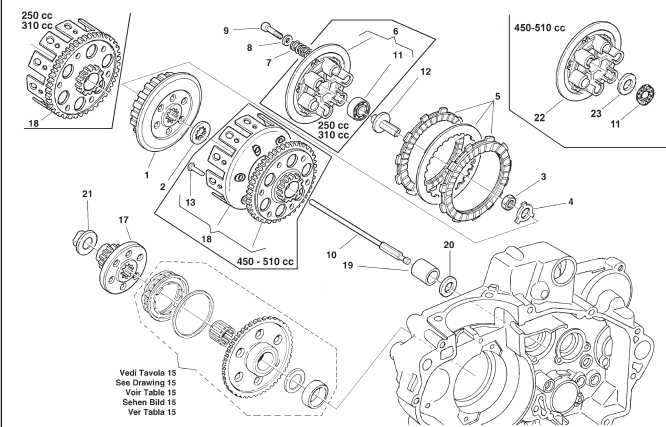


Pagina - Page - Page - Seite - Paja

34

Tavola - Drawing - Table - Bild - Tabla

6

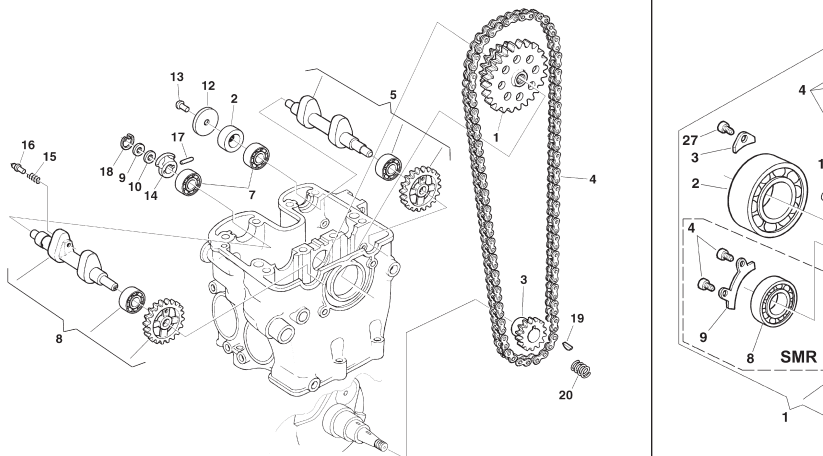


Pagina - Page - Page - Seite - Paja

36

Tavola - Drawing - Table - Bild - Tabla

7

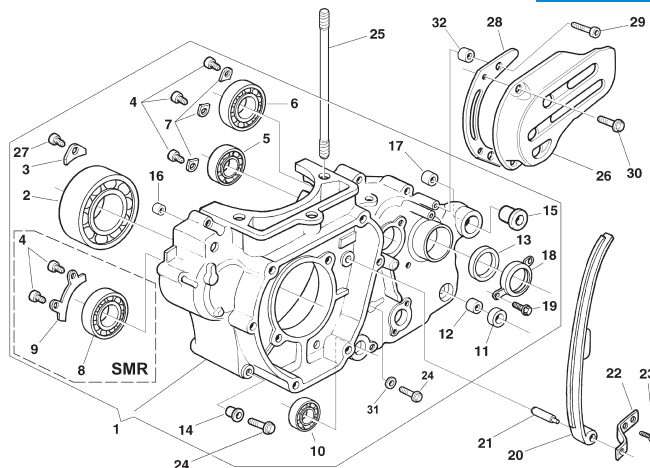


Pagina - Page - Page - Seite - Paja

40

Tavola - Drawing - Table - Bild - Tabla

8

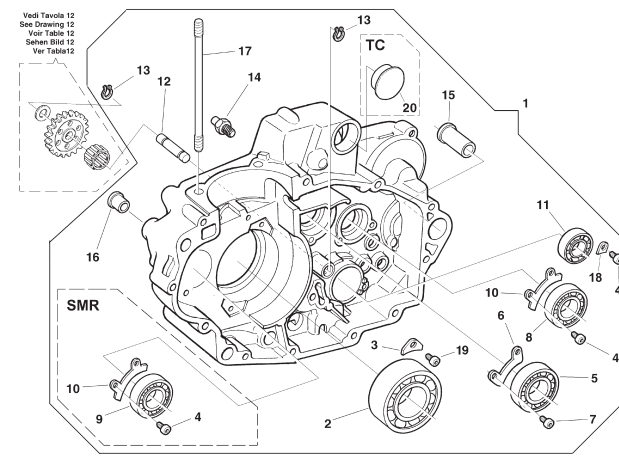


Pagina - Page - Page - Seite - Paja

44

Tavola - Drawing - Table - Bild - Tabla

9

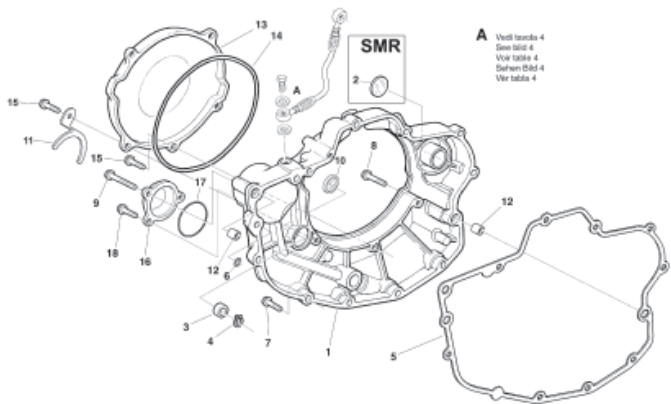


Pagina - Page - Page - Seite - Paja

48

Tavola - Drawing - Table - Bild - Tabla

10

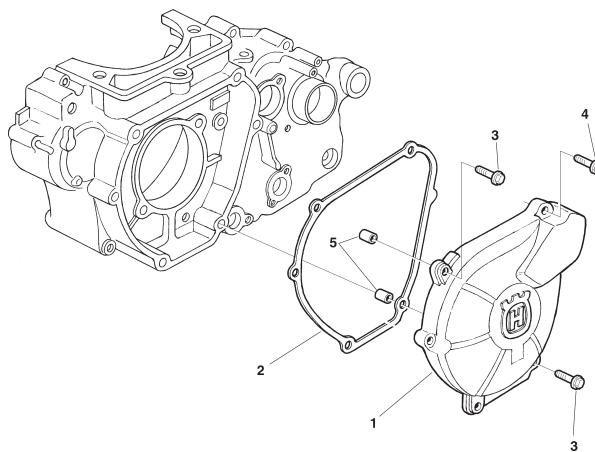


Pagina - Page - Page - Seite - Paja

52

Tavola - Drawing - Table - Bild - Tabla

11

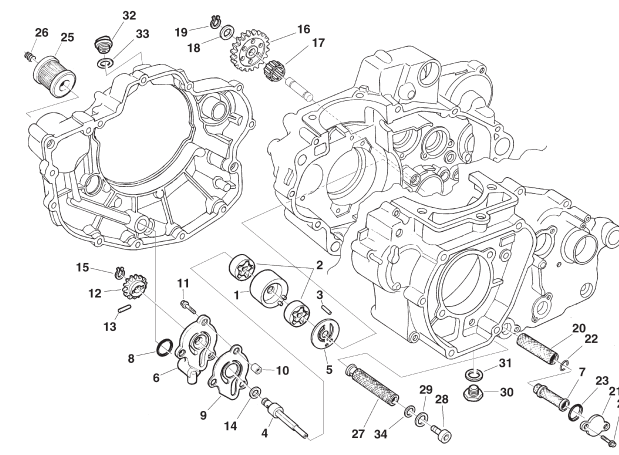


Pagina - Page - Page - Seite - Paja

54

Tavola - Drawing - Table - Bild - Tabla

12

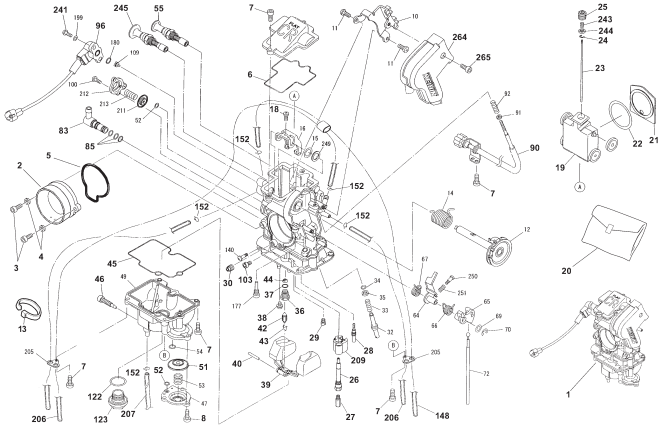


Pagina - Page - Page - Seite - Paja

56

Tavola - Drawing - Table - Bild - Tabla

13

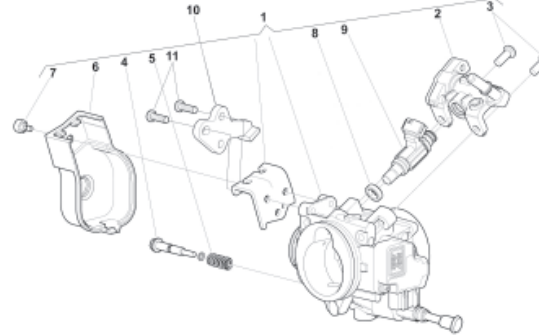


Pagina - Page - Page - Seite - Paja

60

Tavola - Drawing - Table - Bild - Tabla

13A

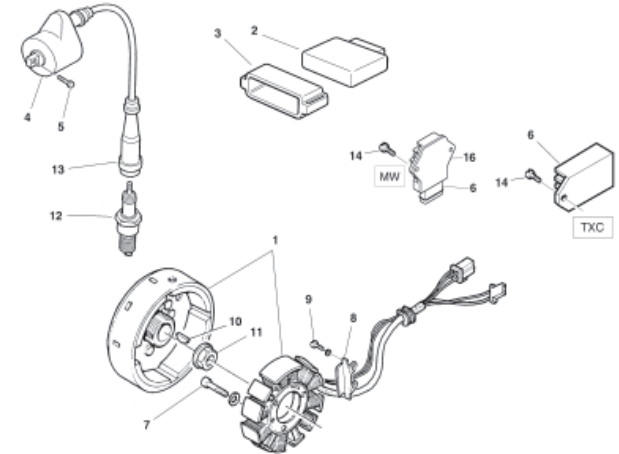


Pagina - Page - Page - Seite - Paja

64

Tavola - Drawing - Table - Bild - Tabla

14

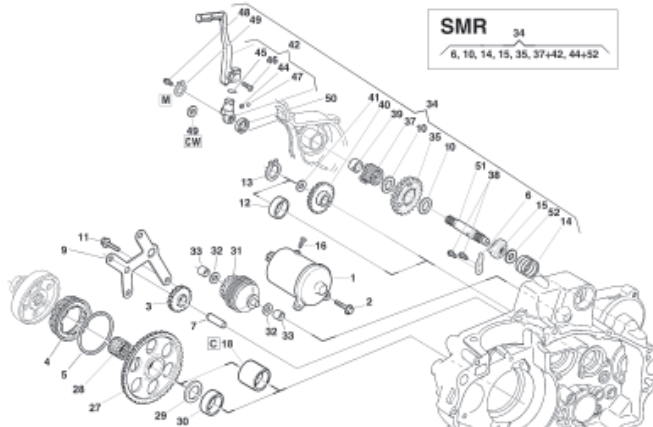


Pagina - Page - Page - Seite - Paja

66

Tavola - Drawing - Table - Bild - Tabla

15

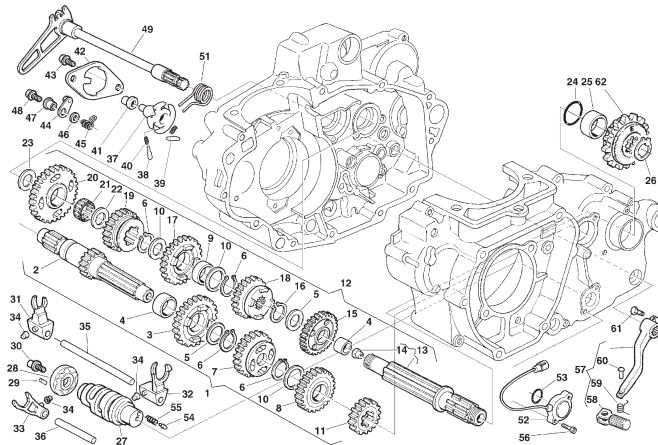


Pagina - Page - Page - Seite - Paja

68

Tavola - Drawing - Table - Bild - Tabla

16

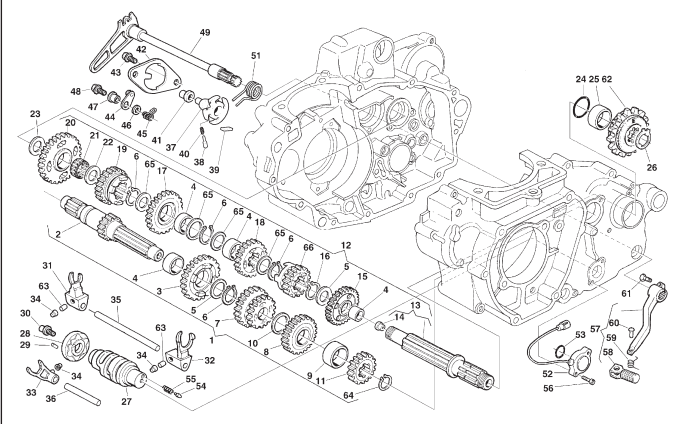


Pagina - Page - Page - Seite - Paja

72

Tavola - Drawing - Table - Bild - Tabla

16A

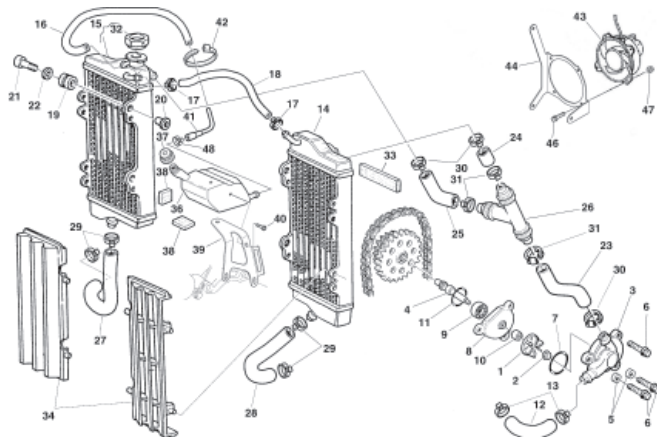


Pagina - Page - Page - Seite - Paja

78

Tavola - Drawing - Table - Bild - Tabla

17

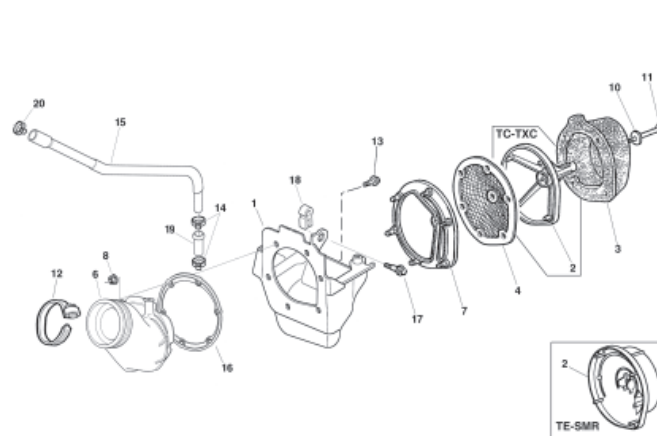


Pagina - Page - Page - Seite - Paja

84

Tavola - Drawing - Table - Bild - Tabla

18

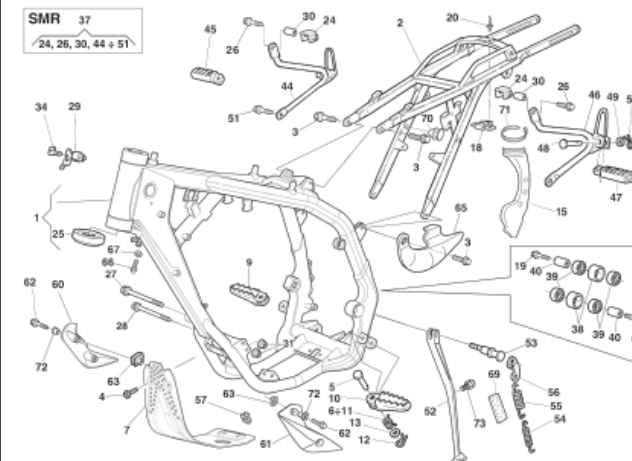


Pagina - Page - Page - Seite - Paja

88

Tavola - Drawing - Table - Bild - Tabla

19

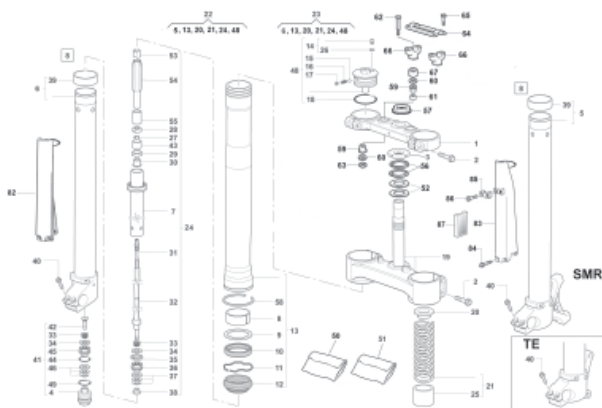


Pagina - Page - Page - Seite - Paja

90

Tavola - Drawing - Table - Bild - Tabla

20

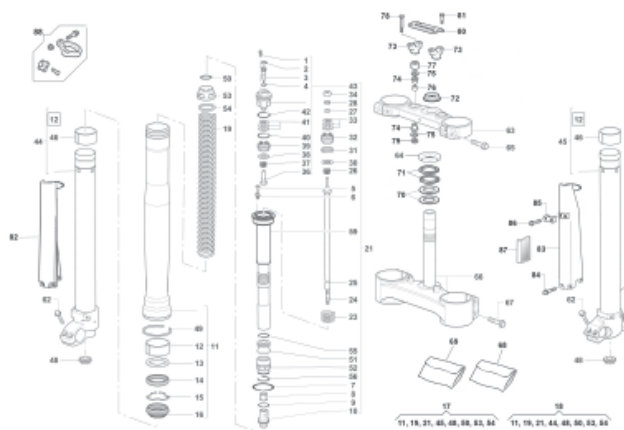


Pagina - Page - Page - Seite - Paja

94

Tavola - Drawing - Table - Bild - Tabla

20A

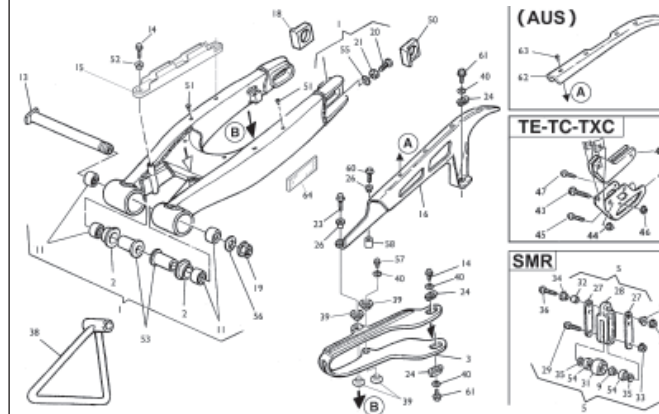


Pagina - Page - Page - Seite - Paja

100

Tavola - Drawing - Table - Bild - Tabla

21

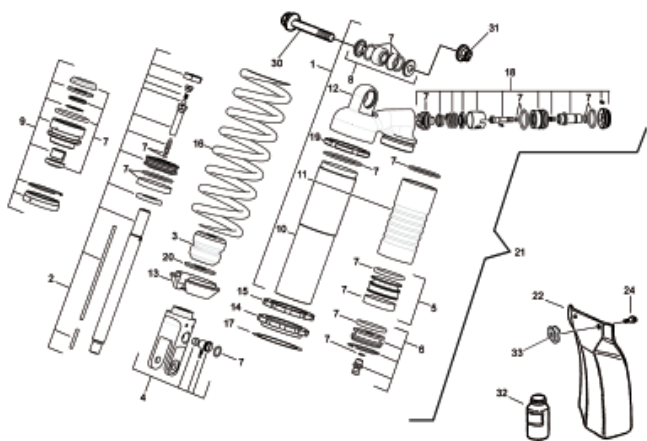


Pagina - Page - Page - Seite - Paja

106

Tavola - Drawing - Table - Bild - Tabla

22

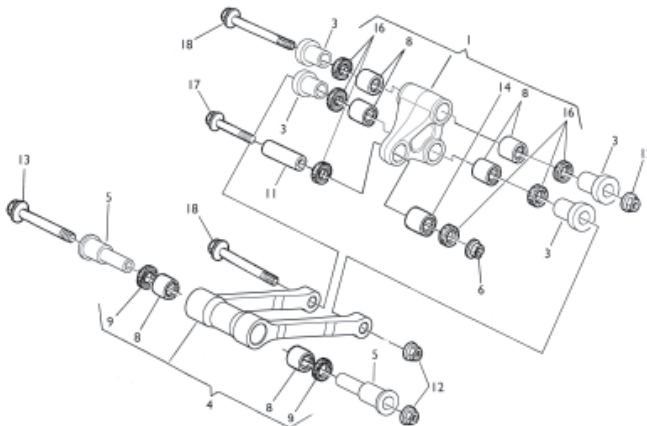


Pagina - Page - Page - Seite - Paja

110

Tavola - Drawing - Table - Bild - Tabla

23

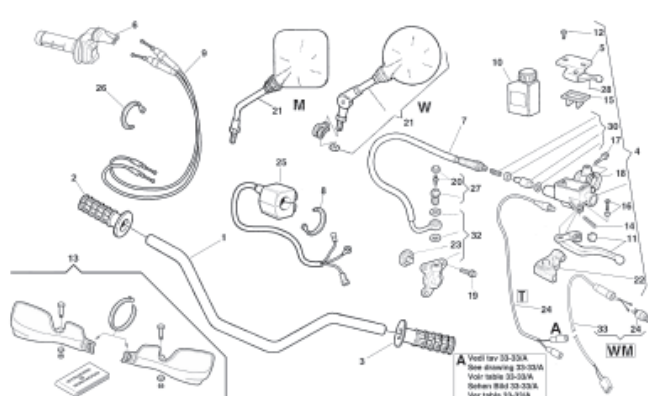


Pagina - Page - Page - Seite - Paja

114

Tavola - Drawing - Table - Bild - Tabla

24

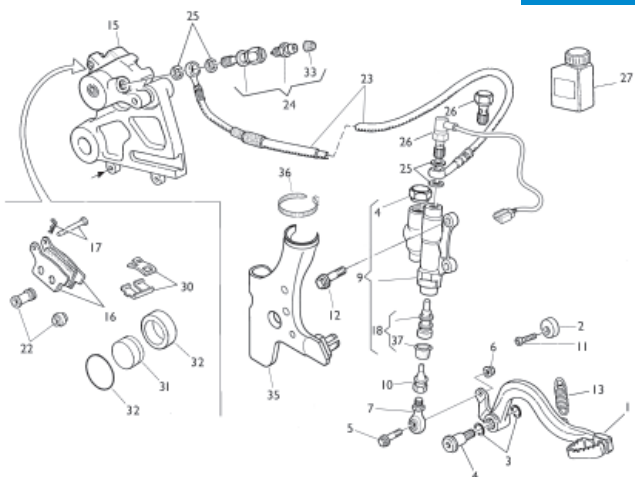


Pagina - Page - Page - Seite - Paja

116

Tavola - Drawing - Table - Bild - Tabla

25

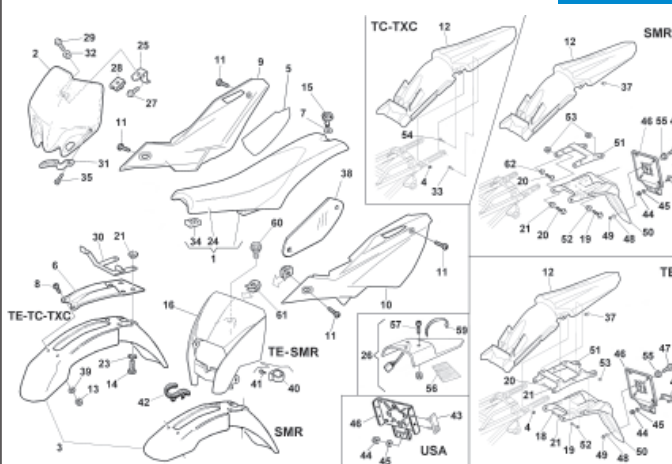


Pagina - Page - Page - Seite - Paja

120

Tavola - Drawing - Table - Bild - Tabla

26

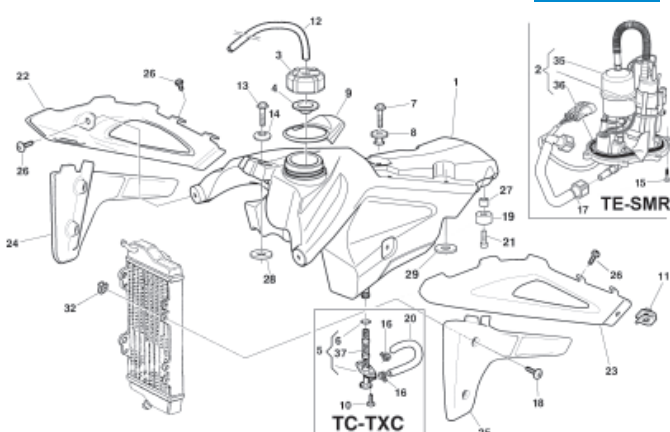


Pagina - Page - Page - Seite - Paja

122

Tavola - Drawing - Table - Bild - Tabla

27

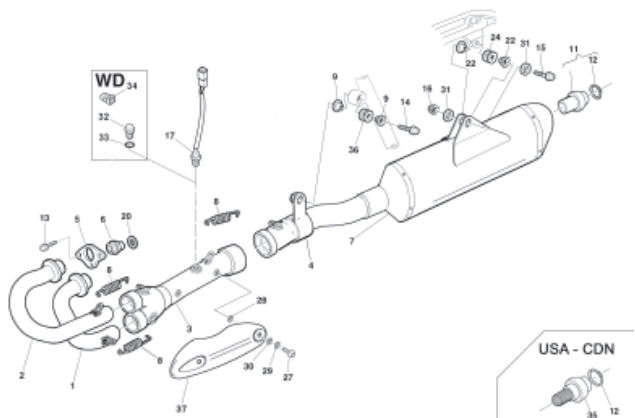


Pagina - Page - Page - Seite - Paja

128

Tavola - Drawing - Table - Bild - Tabla

28

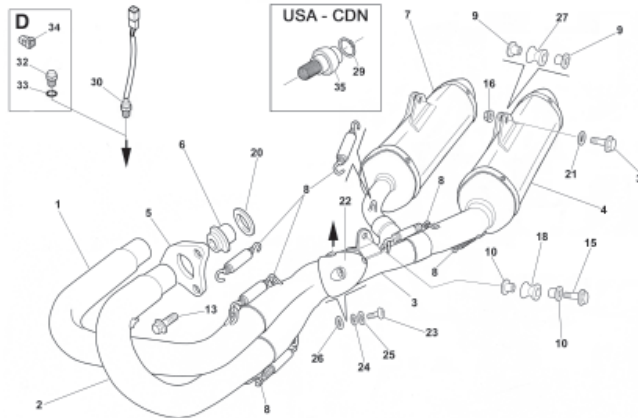


Pagina - Page - Page - Seite - Paja

132

Tavola - Drawing - Table - Bild - Tabla

28A

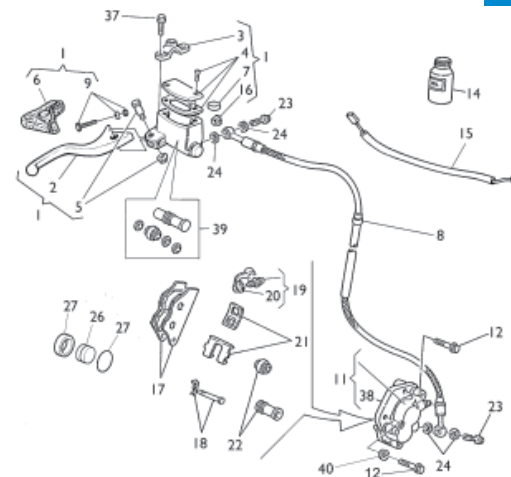


Pagina - Page - Page - Seite - Paja

136

Tavola - Drawing - Table - Bild - Tabla

29

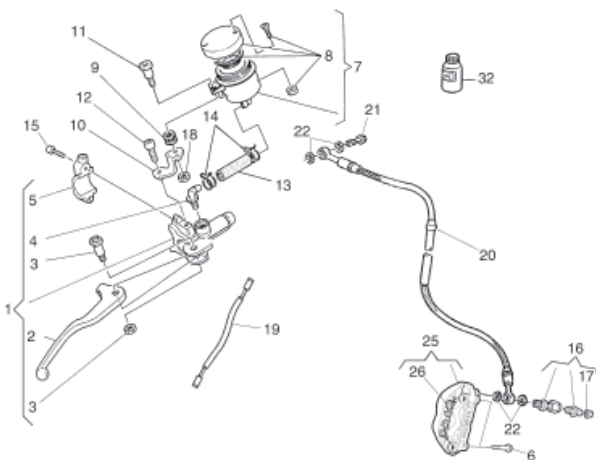


Pagina - Page - Page - Seite - Paja

138

Tavola - Drawing - Table - Bild - Tabla

29A

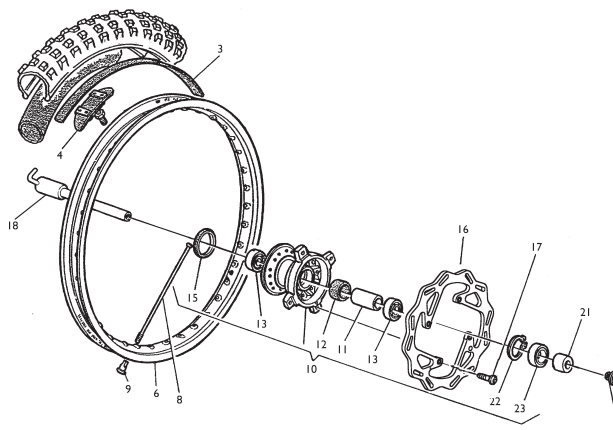


Pagina - Page - Page - Seite - Paja

142

Tavola - Drawing - Table - Bild - Tabla

30

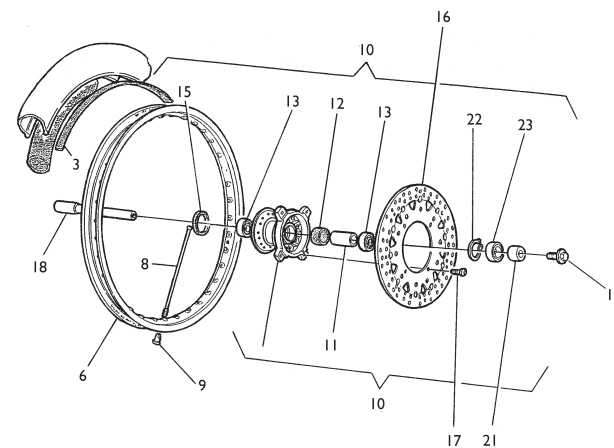


Pagina - Page - Page - Seite - Paja

144

Tavola - Drawing - Table - Bild - Tabla

30A

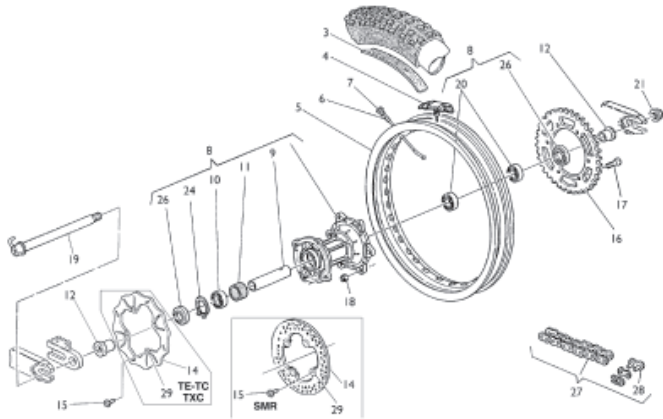


Pagina - Page - Page - Seite - Paja

146

Tavola - Drawing - Table - Bild - Tabla

31

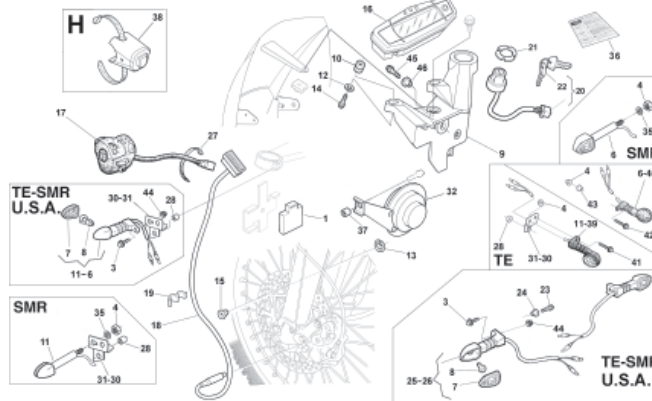


Pagina - Page - Page - Seite - Paja

152

Tavola - Drawing - Table - Bild - Tabla

32

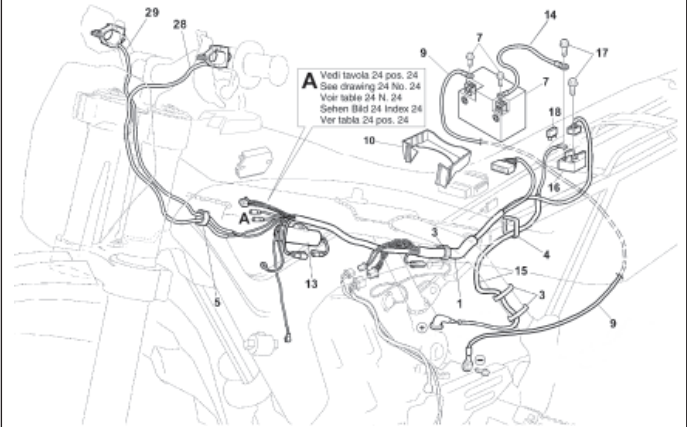


Pagina - Page - Page - Seite - Paja

156

Tavola - Drawing - Table - Bild - Tabla

33

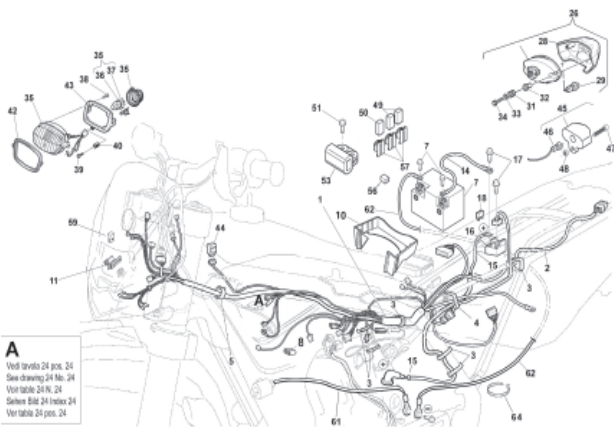


Pagina - Page - Page - Seite - Paja

160

Tavola - Drawing - Table - Bild - Tabla

33A



Pagina - Page - Page - Seite - Paja

162

Tavola - Drawing - Table - Bild - Tabla

34



Pagina - Page - Page - Seite - Paja

164

Tavola - Drawing - Table - Bild - Tabla

35



Pagina - Page - Page - Seite - Paja

166

Tavola - Drawing - Table - Bild - Tabla

36

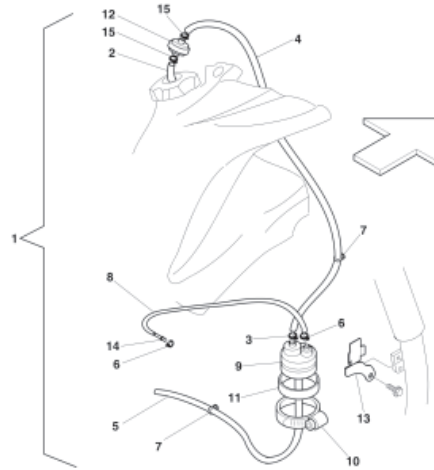


Pagina - Page - Page - Seite - Paja

168

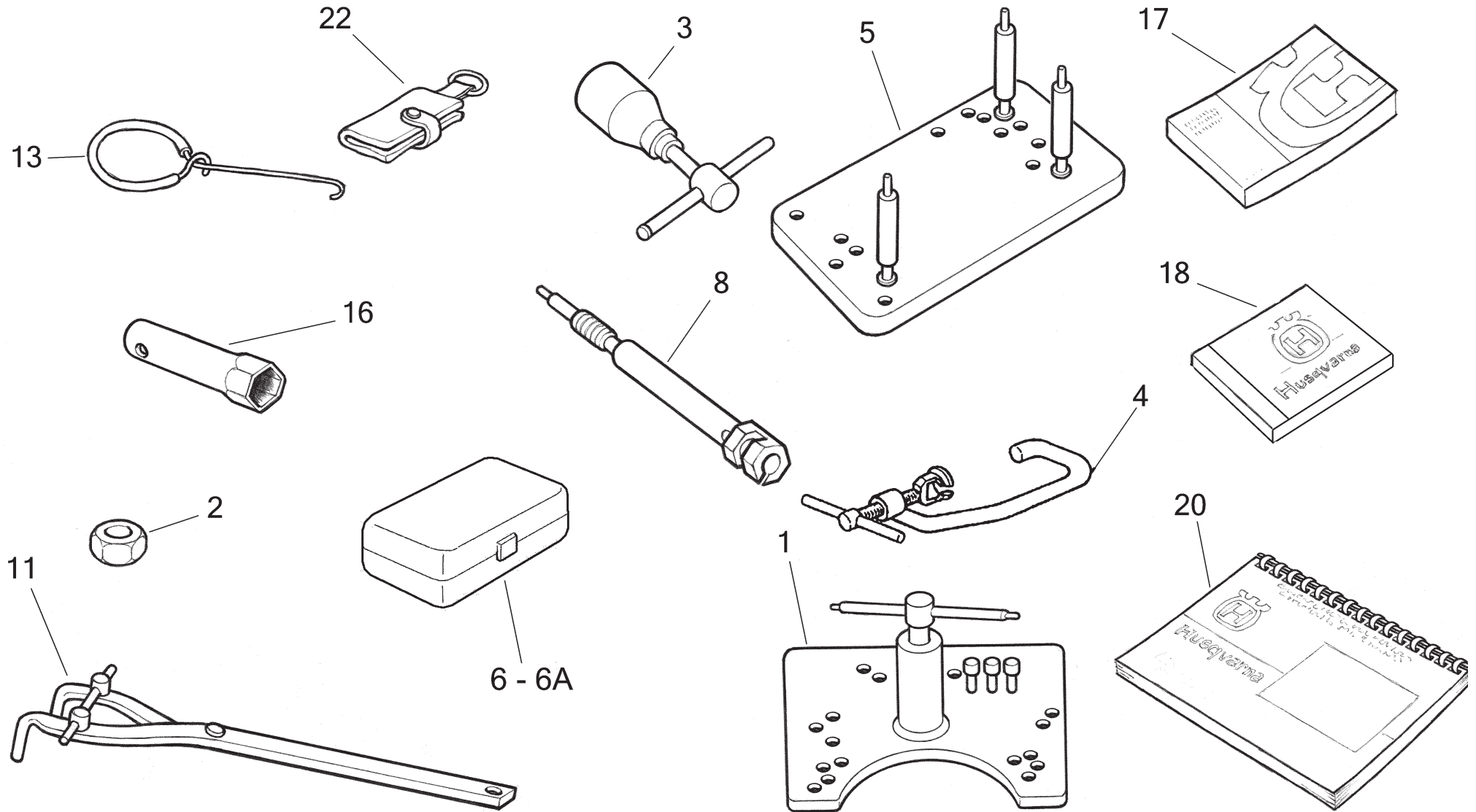
Tavola - Drawing - Table - Bild - Tabla

37



Pagina - Page - Page - Seite - Paja

170





TC 450-510 - TXC 250-450-510/2009,
TE 250-310-450-510/2009-I.E.,
SMR 450-510/2009-IE.

**ATTREZZI DI ASSISTENZA, MANUALI E CATALOGHI - SERVICE TOOLS, MANUALS AND CATALOGS
OUTILS D'ASSISTANCE, MANUELS ET CATALOGUES - HILFAUSRUSTUNG, HANDBUCH UND KATALOG
HERRAMIENTAS DE ASISTENCIA, MANUALES Y CATALOGOS**

TAVOLA
DRAWING
TABLE
BILD
TABLA

1

Note Notes Marken Notas	Pos. No. Index Pos.	N. Cod. Code No. Nr. Code Code Nr N. Cod.	Q.tà Q.ty Q.te M.ge C.ad	DENOMINAZIONE	NAME	DESIGNATION	BESHREIBUNG	DENOMINACION	Validità Validity Validité Gültig Validez
	1	1517 94702	1	Estrattore basamento	Crankcase puller	Extracteur carter	Kurbelgehäuse-Auszieher	Extractor cárter	
	2	8000 A1580	1	Protezione alb. motore	Crankshaft guard	Protection vilebrequin	Schutz für Kurbewelle	Protección por cigueñal	
CT	3	8000 A1559	1	Estrattore volano	Flywheel extractor	Extracteur pour volant	Auszieher für Schwungrad	Extractor volante	
WM	3	8000 B0144	1	Estrattore volano	Flywheel extractor	Extracteur pour volant	Auszieher für Schwungrad	Extractor volante	
	4	8000 39521	1	Attrezzo mont.- smont. valvole	Valves ass. and rem. tool	Outil pour mont. dem. soup.	Werkzeug für Ventilmontage	Ut. montaje- desm. válvulas	
	5	8A00 90662	1	Supporto per montaggio	Support for assy	Support pour montage	Halterung für Montage	Soporte por el montaje	
WM	6	8000 A9634	1	Kit software di diagnosi	Diagnosys kit	Set pour diagnosis	Kit für diagnosys	Kit para diagnosi	
WM	6A	8000 H0237	1	Kit riprogrammazione centralina	Kit reprogramming of the ECU	Set re-paramétrage	Kit meuparametrierung	Kit re-configuración centralita	
						disp. électronique	des Rechners		
	8	8000 A1625	1	Attrezzo portacomparatore	Dial gauge holding tool	Outil support comparateur	Werkzeug Komparatorhalter	Herramienta porta comparador	
	11	8000 79015	1	Chiave di fermo mozzo frizione	Clutch hub retaining wrench	Cléf d'arret moyeau embrayage	Halterungsschlüssel der Kupplungsnabe	Llave bloquear cubo fricción	
	13	1519 84701	1	Gancio per molle	Spring hook	Crochet pour ressort	Federhaken	Gancho para resorte	
	16	8000 95749	1	Chiave candela	Spark plug wrench	Cléf bougie	Zündkerze	Buija	
D	17	8000 H0369	1	Libretto uso e manuten.	Owner's manual	Emploi d'entretien	Betriebsanleitung	Manual uso y manten.	
R	18	8000 H0368	1	Manuale di officina	Workshop manual	Mauel d'atelier	Werkstatthandbuch	Manual de oficina	
R	20	8000 H0367	1	Catalogo PARTI DI RICAMBIO	SPARE PARTS catalog	Catalogue PIECES DE RECHANGE	ERSATZTEILKATALOG	Catalogo PIEZAS DE REPUESTO	
DWM	22	8000 97615	1	Porta chiavi	Key-ring	Porte-clefs	Schlüsselring	Llavero	

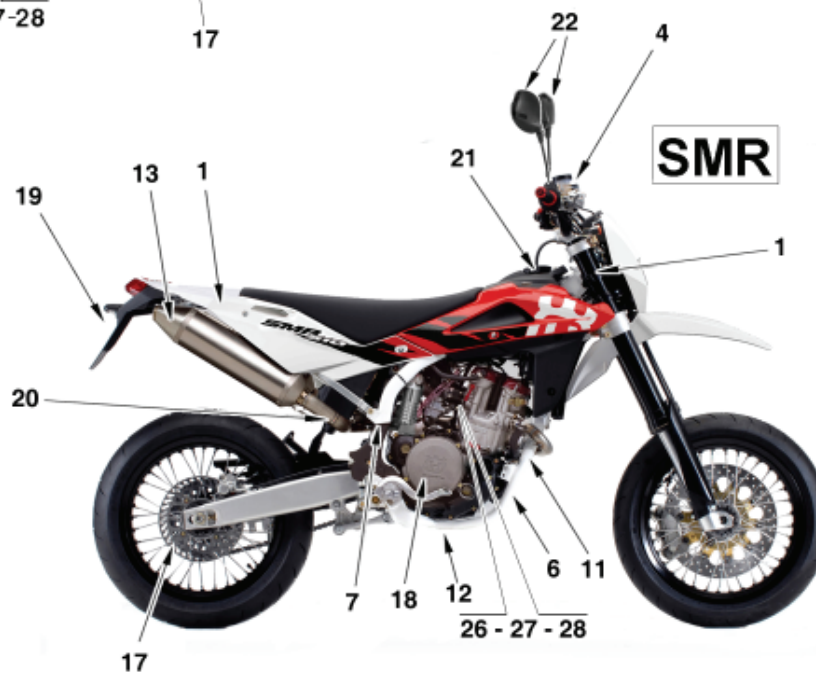
TE



TC-TXC



SMR





TC 450-510 - TXC 250-450-510/2009,
TE 250-310-450-510/2009-I.E.,
SMR 450-510/2009-IE.

KIT IN DOTAZIONE E PARTI A RICHIESTA - EQUIPMENT KITS AND PARTS ON REQUEST - KITS EN NECESSAIRE ET PARTS SUR DEMANDE - AUSRÜSTUNGSTEILE KIT UND TEILEN AUF ANFRAGE - KIT EN DOTACION Y PARTES A PEDIMENTO

TAVOLA
DRAWING
TABLE
BILD
TABLA

2

Note Notes Marke Notas	Pos. No. N. Index Pos.	N. Cod. Code No. Nr. Code Code Nr N. Cod.	Q.tà Q.ty Q.te M.ge C.ad	DENOMINAZIONE	NAME	DESIGNATION	BESHREIBUNG	DENOMINACION	Validità Validity Validité Gültig Validez
D	1	8000 B0150	1	Kit indicatori di direzione (SMR) (Pos. 1, 4, 6, 11, 28, 30, 31, 35 TAV. 32)	Blinkers Kit (SMR) (No. 1, 4, 6, 11, 28, 30, 31, 35 DRW. 32)	Kit clignotants (SMR) (Pos. 1, 4, 6, 11, 28, 30, 31, 35 TAB. 32)	Blinkers Kit (SMR) (Pos. 1, 4, 6, 11, 28, 30, 31, 35 BILD. 32)	Kit intermitentes (SMR) (Pos. 1, 4, 6, 11, 28, 30, 31, 35 TAB. 32)	
D	1	8000 H0804	1	Kit indicatori di direzione (TE) (Pos. 1, 4, 6, 11, 28, 30, 31, 39, 40, 41, 42, 43 TAV. 32)	Blinkers Kit (TE) (Pos. 1, 4, 6, 11, 28, 30, 31, 39, 40, 41, 42, 43 DRW. 32)	Kit clignotants (TE) (Pos. 1, 4, 6, 11, 28, 30, 31, 39, 40, 41, 42, 43 TAB. 32)	Blinkers Kit (TE) (Pos. 1, 4, 6, 11, 28, 30, 31, 39, 40, 41, 42, 43 BILD. 32)	Kit intermitentes (TE) (Pos. 1, 4, 6, 11, 28, 30, 31, 39, 40, 41, 42, 43 TAB. 32)	
D	2	8000 H0188	1	Protezione carter destro (TE-TC-TXC) (Pos. 60 TAVOLA 19)	R.H. crankcase guard (TE-TC-TXC) (No. 60 DRAW. 19)	Protect. cov. carter D. (TE-TC-TXC) (N. 60 TABLE 19)	R. Deckel Schutz (TE-TC-TXC) (Index 60 BILD 19)	Protecc. tapabancada der. (TE-TC-TXC) (Pos. 60 TABLA 19)	
D	2A	8000 H0187	1	Protezione carter sinistro (TE-TC-TXC) (Pos. 61 TAVOLA 19)	L.H. crankcase guard (TE-TC-TXC) (No. 61 DRAW. 19)	Protect. cov. carter G. (TE-TC-TXC) (N. 61 TABLE 19)	L. Deckel Schutz (TE-TC-TXC) (Index 61 BILD 19)	Protecc. tapabancada izq. (TE-TC-TXC) (Pos. 61 TABLA 19)	
D	3	8000 A4295	1	Kit carburatore KEIHIN 37 (TXC 250) (Pos. 20 TAVOLA 13)	Carburetor kit KEIHIN 37 (TXC 250) (No. 20 DRAW. 13)	Kit carburateur KEIHIN 37 (TXC 250) (N. 20 TABLE 13)	Vergaser Kit KEIHIN 37 (TC 250) (Index 20 BILD 13)	Kit carburador KEIHIN 37 (TXC 250) (Pos. 20 TABLA 13)	
D	3	8000 A4296	1	Kit carburatore KEIHIN 41 (TC-TXC 450-510) (Pos. 20 TAVOLA 13)	Carburetor kit KEIHIN 41 (TC-TXC 450-510) (No. 20 DRAW. 13)	Kit carburateur KEIHIN 41 (TC-TXC 450-510) (N. 20 TABLE 13)	VeXrgaser Kit KEIHIN 41 (T-TXC 450-510) (Index 20 BILD 13)	Kit carburador KEIHIN 41 (TC-TXC 450-510) (Pos. 20 TABLA 13)	
RH	4	8000 H0590	1	Pulsante doppia modalità (TE-SMR) (Pos. 38 TAVOLA 32)	Double-mode button (TE-SMR) (No. 38 DRAW. 32)	Poussoir bi-module (TE-SMR) (N. 38 TABLE 32)	Dual-modus knopf (TE-SMR) (Index 38 BILD 32)	Botón doble modelo (TE-SMR) (Pos. 38 TABLA 32)	
D	5	8000 B1530	1	Kit gancio partenza (TC) (Pos. 88 TAVOLA 20A)	Kit starting hook (TC) (No. 88 DRAW. 20A)	Kit crochet pour départ (TC) (N. 88 TABLE 20A)	Abfahrthacken (TC) (Index 88 BILD 20A)	Gancho por salida (TC) (Pos. 88 TABLA 20A)	
D	6	8000 B0157	1	Paramotore (Pos. 7 TAVOLA 19)	Engine guard (No. 7 DRAW. 19)	Garde moteur (N. 7 TABLE 19)	Motorschutz (Index 7 BILD 19)	Para motor (Pos. 7 TABLA 19)	
D	7	8000 B0152	1	Kit compl. poggiapiedi (SMR) (Pos. 37 TAVOLA 19)	Compl. footrest Kit (SMR) (No. 37 DRAW. 19)	Appui-pied complet (SMR) (N. 37 TABLE 19)	Kompl. Fussraster-Kit (SMR) (Index 37 BILD 19)	Kit compl. apoyapiés (SMR) (Pos. 37 TABLA 19)	
R	8	8000 B0431	1	Kit CANADA (TC) (Pos. 87 TAVOLA 20A) (Pos. 64 TAVOLA 21)	CANADA kit (TC) (No. 87 DRAW. 20A) (No. 64 DRAW 21)	Set CANADA (TC) (N. 87 TABLE 20A) (Pos. 64 TABLE 21)	CANADA Kit (TC) (Index 87 BILD 20A) (Index 64 BILD 21)	Grupo CANADA (TC) (Pos. 87 TABLA 20A) (Pos. 64 TABLA 21)	
D	9	80A0 A6211	1	Kit paramani (TE) (Pos. 13 TAVOLA 24)	Hand guards kit (TE) (No. 13 DRAW. 24)	Kit pare-mains (TE) (N. 13 TABLE 24)	Kit Handschutz (TE) (Index 13 BILD 24)	Kit para manos (TE) (Pos. 13 TABLA 24)	
D	11	8000 B0393	1	Kit canister (TE-SMR U.S.A.) (Pos. 1 TAVOLA 37)	Canister kit (TE-SMR U.S.A.) (No. 1 DRAW. 37)	Kit canister (TE-SMR U.S.A.) (N. 1 TABLE 37)	Kit Canister (TE-SMR U.S.A.) (Index 1 BILD 37)	Kit canister (TE-SMR U.S.A.) (Pos. 1 TABLA 37)	
R	12	8000 B0591	1	Kit avviamento a pedale (SMR) (Pos. 34 TAVOLA 15)	Kick starter kit (SMR) (No. 34 DRAW. 15)	Kit démarrage à pédale (SMR) (N. 34 TABLE 15)	Kit Kickstarter (SMR) (Index 34 BILD 15)	Kit arranque a pedal (SMR) (Pos. 34 TABLA 15)	
R	13	8000 B0452	1	Silenziatore in TITANIO (TXC) (Pos. 7 TAVOLA 28)	TITANIUM silencer (TXC) (No. 7 DRAW. 28)	Silencieux en TITANIE (TXC) (N. 7 TABLE 28)	Schalldämpfer in Titan (TXC) (Index 7 BILD 28)	Silenciador en TITANIO (TXC) (Pos. 7 TABLA 28)	
R	17		1	Corona post. (Pos. 16 TAVOLA 31)	Rear ring gear (No. 16 DRAW. 31)	Couronne AR. (N. 16 TABLE 31)	Hinteres Zahnrad (Index 16 BILD 31)	Corona tras. (Pos. 16 TABLA 31)	
R	18		1	Pignone uscita cambio (Pos. 62 TAVOLE 16-16A)	Gearbox output pinion (No. 62 DRAW. 16-16A)	Pingon sortie changement (N. 62 TABLES 16-16A)	Gangschaltungs ausgang (Index 62 BILD 16-16A)	Piñon salida cambio (Pos. 62 TABLAS 16-16A)	

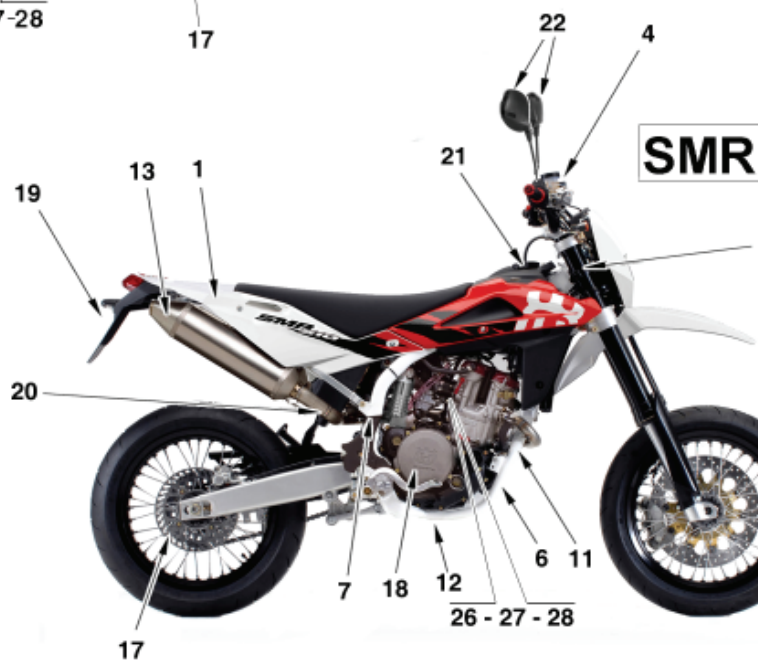
TE



TC-TXC



SMR





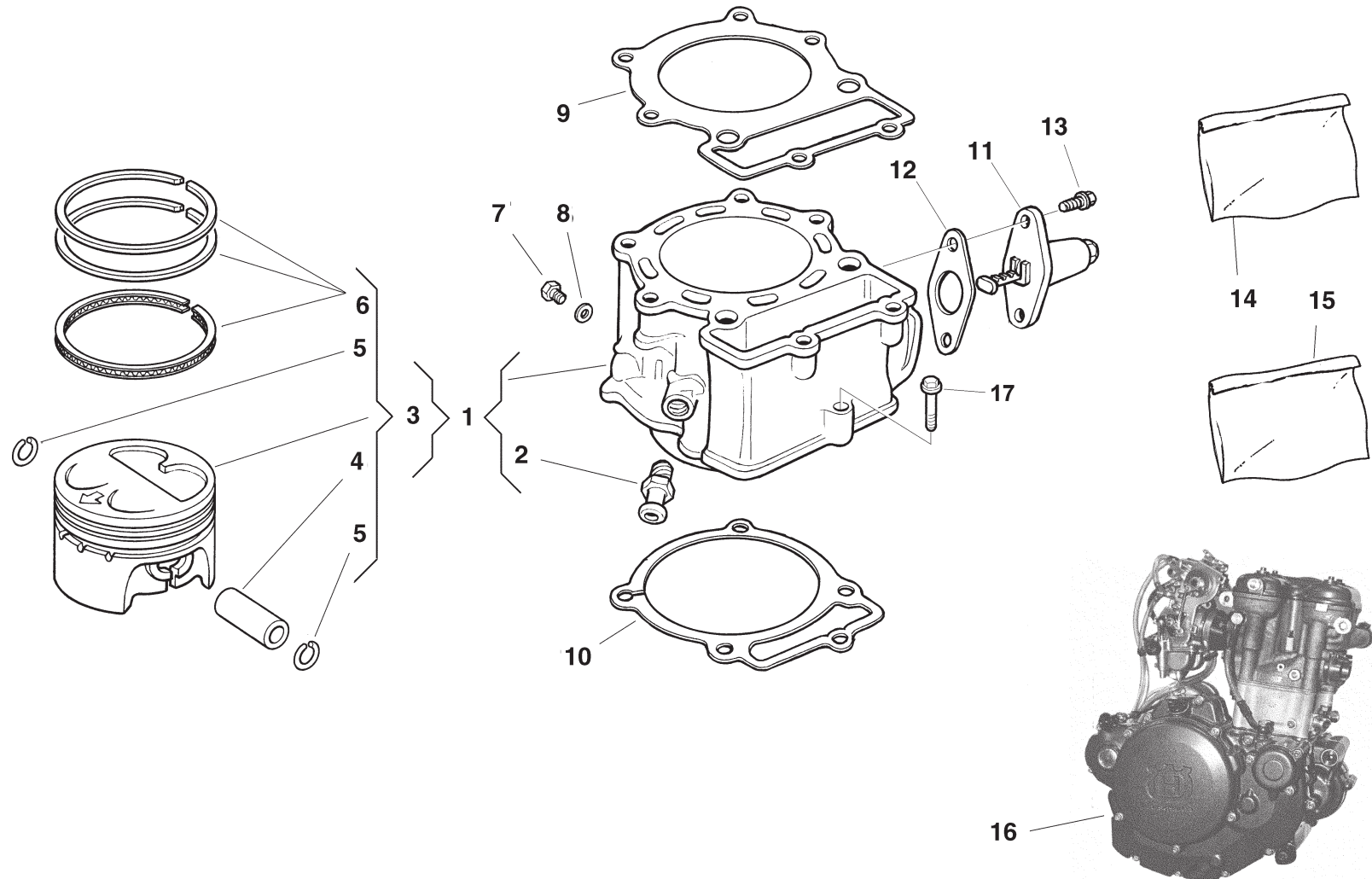
TC 450-510 - TXC 250-450-510/2009,
TE 250-310-450-510/2009-I.E.,
SMR 450-510/2009-IE.

**KIT IN DOTAZIONE E PARTI A RICHIESTA - EQUIPMENT KITS AND PARTS ON REQUEST - KITS EN NECESSAIRE ET PARTS EN DEMANDE - AUSRÜSTUNGSTEILE KIT UND TEILEN AUF ANFRAGE
KIT EN DOTACION Y PARTES A PEDIMENTO**

TAVOLA
DRAWING
TABLE
BILD
TABLA

2

Note Notes Markes Notas	Pos. No. N. Index Pos.	N. Cod. Code No. Nr. Code Code Nr N. Cod.	Q.tà Q.ty Q.te M.ge C.ad	DENOMINAZIONE	NAME	DESIGNATION	BESHREIBUNG	DENOMINACION	Validità Validity Validité Gültig Validez
RH	19	8000 H0772	1	Kit portatarga RACING (TE-SMR) (Pos. 26 TAVOLA 26)	Racing licence plate kit (TE-SMR) (No. 26 DRAW. 26)	Kit portebalai comp.(TE-SMR) (N. 26 TABLE 26)	Bausatz Schildträger (TE-SMR) (Index 26 BILD 26)	Kit portamatrícula racing (TE-SMR) (Pos. 26 TABLA 26)	
D	20	8000 B1747	1	Protezione calore (Pos. 65 TAVOLA 19)	Heat protection (No. 65 DRAW. 19)	Protection thermique (N. 65 TABLE 19)	Hitzeschutz (Index 65 BILD 19)	Protección calor (Pos. 65 TABLA 19)	
D	21	8000 B1390	1	Protezione tappo (Pos. 9 TAVOLA 27)	Plug protection (No. 9 DRAW. 27)	Protection bouchon (N. 9 TABLE 27)	Verschlussschutz (Index 9 BILD 27)	Protección tapón (Pos. 9 TABLA 27)	
D	22		2	Specchio retrovisore (TE-SMR) (Pos. 21 TAVOLA 24)	Mirror (TE-SMR) (No. 21 DRAW. 24)	Rétroviseur (TE-SMR) (N. 21 TABLE 24)	Rückspiegel (TE-SMR) (Index 21 BILD 24)	Retrovisor (TE-SMR) (Pos. 21 TABLA 24)	
R	23	8000 B1546	1	Dispositivo lim. fonom. (TC-TXC) (Pos. 11 TAVOLA 28)	Noise reduction device (TC-TXC) (No. 11 DRAW. 28)	Reducteur de bruit (TC-TXC) (N. 11 TABLE 28)	Dämpfpaket (TC-TXC) (Index 11 BILD 28)	Reductor de ruido (TC-TXC) (Pos. 11 TABLA 28)	
DH	26	8000 A7724	1	Tappo (SMR-TE) (Pos. 32 TAVOLA 28)	Plug (SMR-TE) (No. 32 DRAW. 28)	Bouchon (SMR-TE) (N. 32 TABLE 28)	Verschluss(SMR-TE) (Index 32 BILD 28)	Tapón (SMR-TE) (Pos. 32 TABLA 28)	
DH	27	8000 A7749	1	Guarnizione (SMR-TE) (Pos. 33 TAVOLA 28)	Gasket (SMR-TE) (No. 33 DRAW. 28)	Garniture (SMR-TE) (N. 33 TABLE 28)	Dichtung (SMR-TE) (Index 33 BILD 28)	Junta (SMR-TE) (Pos. 33 TABLA 28)	
DH	28	8000 A6750	1	Connettore sonda (SMR-TE) (Pos. 34 TAVOLA 28)	Lambda connector (SMR-TE) (No. 34 DRAW. 28)	Garniture pour lambda (SMR-TE) (N. 34 TABLE 28)	Lambdasondekonnektor (SMR-TE) (Index 34 BILD 28)	Conectòr por sonda lambda (SMR-TE) (Pos. 34 TABLA 28)	
H				Parte del kit di potenziamento per uso sportivo su circuito di gara	Part of powering kit for racing use on circuit	Part du le set de augmentation de la puissance pour usage sportif sur piste	Teile der Potenzierung Kit für wettkämpferischen Gebrauch des Motorrad	Parte de el kit de aumento de la potencia para uso sportivo sobre circuito de competició	





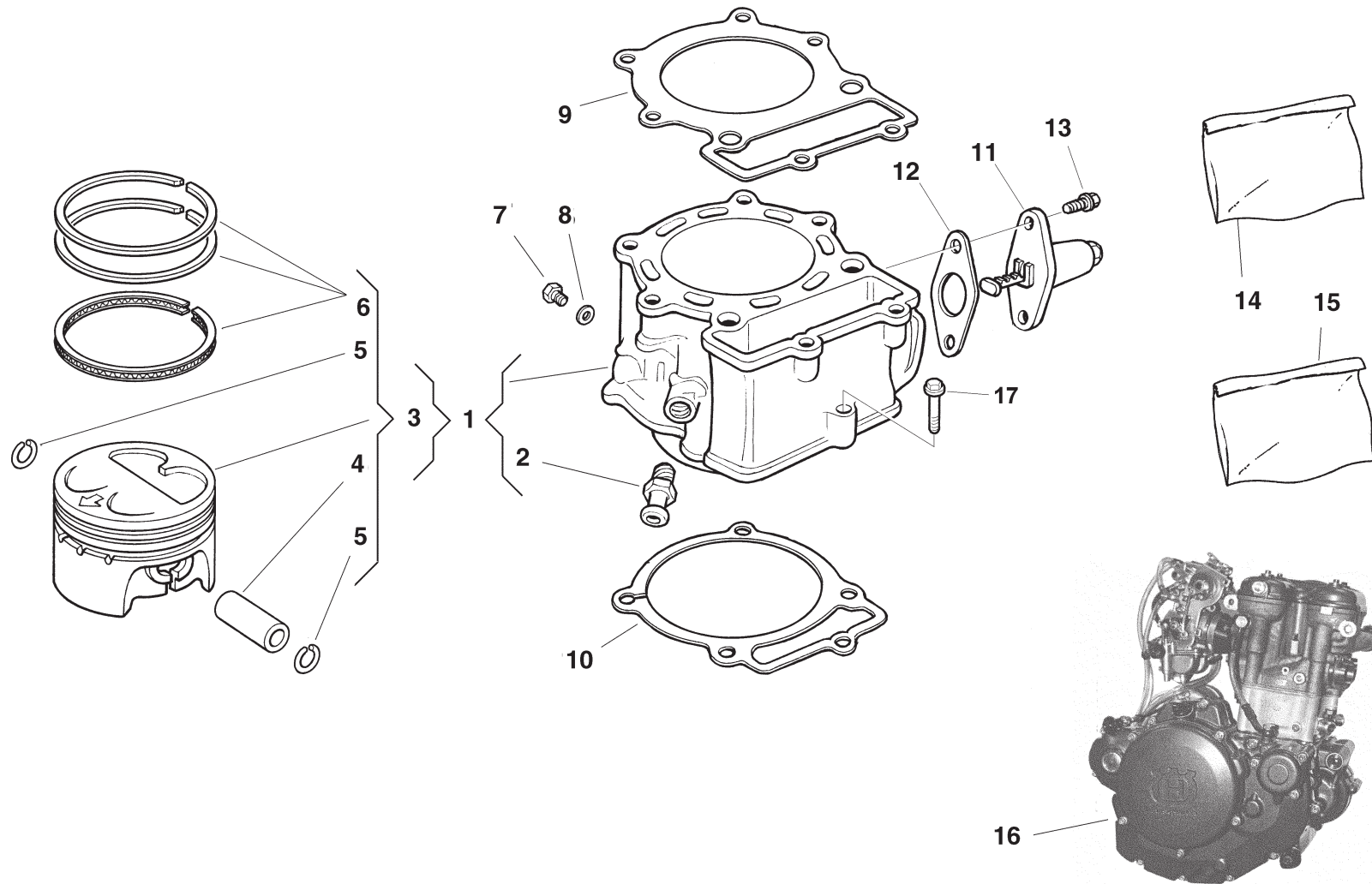
TC 450-510 - TXC 250-450-510/2009,
TE 250-310-450-510/2009-I.E.,
SMR 450-510/2009-I.E.

**CILINDRO, PISTONE - CYLINDER, PISTON
CYLINDRE, PISTON- ZYLINDER, KOLBEN
CILINDRO, PISTON**

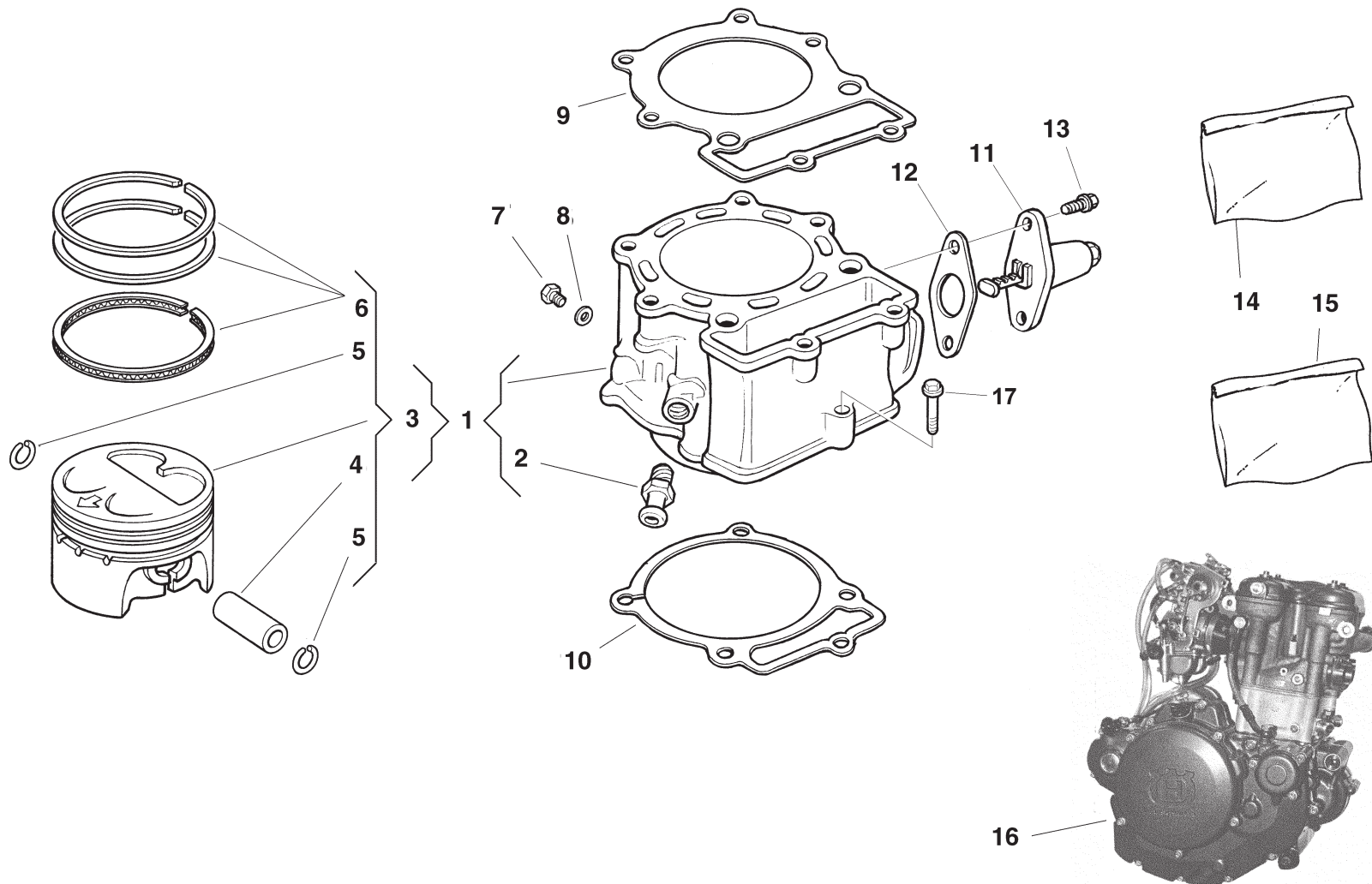
TAVOLA
DRAWING
TABLE
BILD
TABLA

3

Note Notes Notas Marka Notas	Pos. No. N. Index Pos.	N. Cod. Code No. Nr. Code Code Nr N. Cod.	Q.tà Q.ty Q.te M.ge C.ad	DENOMINAZIONE	NAME	DESIGNATION	BESHREIBUNG	DENOMINACION	Validità Validity Validité Gultig Validez
	1	8000 A5456	1	Cilindro completo (250)	Cylinder, assy. (250)	Cylindre complet (250)	Zylinder, komplett (250)	Cilindro completo (250)	
	1	8000 H0505	1	Cilindro completo (310)	Cylinder, assy. (310)	Cylindre complet (310)	Zylinder, komplett (310)	Cilindro completo (310)	
	1	8000 A5470	1	Cilindro completo (TC-TXC 450)	Cylinder, assy. (TC-TXC 450)	Cylindre complet (TC-TXC 450)	Zylinder, komplett (TC-TXC 450)	Cilindro completo (TC-TXC 450)	
	1	8000 A5483	1	Cilindro completo (TC-TXC 510)	Cylinder, assy. (TC-TXC 510)	Cylindre complet (TC-TXC 510)	Zylinder, komplett (TC-TXC 510)	Cilindro completo (TC-TXC 510)	
	1	8000 A6050	1	Cilindro completo (SMR-TE 450)	Cylinder, assy. (SMR-TE 450)	Cylindre complet (SMR-TE 450)	Zylinder, komplett (SMR-TE 450)	Cilindro completo (SMR-TE 450)	
A	1	8000 A9654	1	Cilindro completo (SMR-TE 450)	Cylinder, assy. (SMR-TE 450)	Cylindre complet (SMR-TE 450)	Zylinder, komplett (SMR-TE 450)	Cilindro completo (SMR-TE 450)	
	1	8000 B0645	1	Cilindro completo (TE-SMR 510)	Cylinder, assy. (TE-SMR 510)	Cylindre complet (TE-SMR 510)	Zylinder, komplett (TE-SMR 510)	Cilindro completo (TE-SMR 510)	
A	1	8000 A9919	1	Cilindro completo (TE-SMR 510)	Cylinder, assy. (TE-SMR 510)	Cylindre complet (TE-SMR 510)	Zylinder, komplett (TE-SMR 510)	Cilindro completo (TE-SMR 510)	
	2	8000 63885	2	Raccordo	Union	Raccord	Anschluss	Empalme	
	3	8000 A6110	1	Pistone completo (Ø 76 mm) (250)	Piston set (Ø 76 mm) (250)	Piston compl. (Ø 76 mm) (250)	Kolben, kompl. (Ø 76 mm) (250)	Pistón, compl. (Ø 76 mm) (250)	
+	3	8000 H0507	1	Pistone completo (Ø 83 mm) (310)	Piston set (Ø 83 mm) (310)	Piston compl. (Ø 83 mm) (310)	Kolben, kompl. (Ø 83 mm) (310)	Pistón, compl. (Ø 83 mm) (310)	
	3	8000 A5471	1	Pistone completo (Ø 97 mm) (TC-TXC 450)	Piston set (Ø 97 mm) (TC-TXC 450)	Piston compl. (Ø 97 mm) (TC-TXC 450)	Kolben, kompl. (Ø 97 mm) (TC-TXC 450)	Pistón, compl. (Ø 97 mm) (TC-TXC 450)	
î	3	8000 A6052	1	Pistone completo (Ø 97 mm) (TE-SMR 450)	Piston set (Ø 97 mm) (TE-SMR 450)	Piston compl. (Ø 97 mm) (TE-SMR 450)	Kolben, kompl. (Ø 97 mm) (TE-SMR 450)	Pistón, compl. (Ø 97 mm) (TE-SMR 450)	
	3	8000 A5484	1	Pistone completo (Ø 97 mm) (TC-TXC 510)	Piston set (Ø 97 mm) (TC-TXC 510)	Piston compl. (Ø 97 mm) (TC-TXC 510)	Kolben, kompl. (Ø 97 mm) (TC-TXC 510)	Pistón, compl. (Ø 97 mm) (TC-TXC 510)	
v	3	8000 A9650	1	Pistone completo (Ø 97 mm) (TE-SMR 450)	Piston set (Ø 97 mm) (TE-SMR 450)	Piston compl. (Ø 97 mm) (TE-SMR 450)	Kolben, kompl. (Ø 97 mm) (TE-SMR 450)	Pistón, compl. (Ø 97 mm) (TE-SMR 450)	
â	3	8000 A9228	1	Pistone completo (Ø 97 mm) (TE-SMR 510)	Piston set (Ø 97 mm) (TE-SMR 510)	Piston compl. (Ø 97 mm) (TE-SMR 510)	Kolben, kompl. (Ø 97 mm) (TE-SMR 510)	Pistón, compl. (Ø 97 mm) (TE-SMR 510)	
=	3	8000 A9920	1	Pistone completo (Ø 97 mm) (TE-SMR 510)	Piston set (Ø 97 mm) (TE-SMR 510)	Piston compl. (Ø 97 mm) (TE-SMR 510)	Kolben, kompl. (Ø 97 mm) (TE-SMR 510)	Pistón, compl. (Ø 97 mm) (TE-SMR 510)	
	4	8000 A5459	1	Spinotto (250-310)	Gudgeon (250-310)	Axe (250-310)	Bolzen (250-310)	Perno (250-310)	
	4	8000 A5474	1	Spinotto (TC-TXC 450-510)	Gudgeon (TC-TXC 450-510)	Axe (TC-TXC 450-510)	Bolzen (TC-TXC 450-510)	Perno (TC-TXC 450-510)	
v=	4	8000 A9652	1	Spinotto (TE-SMR 450-510)	Gudgeon (TE-SMR 450-510)	Axe (TE-SMR 450-510)	Bolzen (TE-SMR 450-510)	Perno (TE-SMR 450-510)	
îâ	4	8000 A0854	1	Spinotto (TE-SMR 450-510)	Gudgeon (TE-SMR 450-510)	Axe (TE-SMR 450-510)	Bolzen (TE-SMR 450-510)	Perno (TE-SMR 450-510)	
	5	8000 A5460	2	Anello di fermo (250-310)	Stop ring (250-310)	Bague d'arrêt (250-310)	Haltering (250-310)	Anillo de retención (250-310)	
îâ	5	8000 A3378	2	Anello di fermo (TE-SMR 450-510)	Stop ring (TE-SMR 450-510)	Bague d'arrêt (TE-SMR 450-510)	Haltering (TE-SMR 450-510)	Anillo de retención (TE-SMR 450-510)	
v=	5	8000 A5475	2	Anello di fermo (TE-SMR 450-510)	Stop ring (TE-SMR 450-510)	Bague d'arrêt (TE-SMR 450-510)	Haltering (TE-SMR 450-510)	Anillo de retención (TE-SMR 450-510)	



Note Notes Notas Marka Notas	Pos. No. N. Index Pos.	N. Cod. Code No. Nr. Code Code Nr N. Cod.	Q.tà Q.ty Q.te M.ge C.ad	DENOMINAZIONE	NAME	DESIGNATION	BESHREIBUNG	DENOMINACION	Validità Validity Validité Gültig Validez
	5	8000 A5475	2	Anello di fermo (TC-TXC 450-510)	Stop ring (TC-TXC 450-510)	Bague d'arrêt (TC-TXC 450-510)	Haltering (TC-TXC 450-510)	Anillo de retención (TC-TXC 450-510)	
	6	8000 A5923	1	Kit segmenti (250)	Circlip kit (250)	Kit segment (250)	Kolbenring kit (250)	Kit segmento (250)	
	6	8000 H0510	1	Kit segmenti (310)	Circlip kit (310)	Kit segment (310)	Kolbenring kit (310)	Kit segmento (310)	
îâ	6	8000 A0855	1	Kit segmenti (TE-SMR 450-510)	Circlip kit (TE-SMR 450-510)	Kit segment (TE-SMR 450-510)	Kolbenring kit (TE-SMR 450-510)	Kit segmento (TE-SMR 450-510)	
=v	6	8000 A0009	1	Kit segmenti (TE-SMR 450-510)	Circlip kit (TE-SMR 450-510)	Kit segment (TE-SMR 450-510)	Kolbenring kit (TE-SMR 450-510)	Kit segmento (TE-SMR 450-510)	
	6	8000 A5476	1	Kit segmenti (TC-TXC 450-510)	Circlip kit (TC-TXC 450-510)	Kit segment (TC-TXC 450-510)	Kolbenring kit (TC-TXC 450-510)	Kit segmento (TC-TXC 450-510)	
	7	8S00 67545	1	Vite scarico acqua	Coolant draining screw	Vis	Schraube	Tornillo	
	8	8A00 15960	1	Rosetta	Washer	Rondelle	Scheibe	Arandela	
	9	8000 A5462	1	Guarnizione (0,8 mm) (250)	Gasket (0,8 mm) (250)	Garnitue (0,8 mm) (250)	Dichtung (0,8 mm) (250)	Junta (0,8 mm) (250)	
	9	8000 H0504	1	Guarnizione (0,8 mm) (310)	Gasket (0,8 mm) (310)	Garnitue (0,8 mm) (310)	Dichtung (0,8 mm) (310)	Junta (0,8 mm) (310)	
R	9	8A00 A5462	1	Guarnizione (0,7 mm) (250)	Gasket (0,7 mm) (250)	Garnitue (0,7 mm) (250)	Dichtung (0,7 mm) (250)	Junta (0,7 mm) (250)	
R	9	8A00 H0504	1	Guarnizione (0,7 mm) (310)	Gasket (0,7 mm) (310)	Garnitue (0,7 mm) (310)	Dichtung (0,7 mm) (310)	Junta (0,7 mm) (310)	
	9	8B00 A4195	1	Guarnizione (1,1 mm) (450-510)	Gasket (1,1 mm) (450-510)	Garnitue (1,1 mm) (450-510)	Dichtung (1,1 mm) (450-510)	Junta (1,1 mm) (450-510)	
R	9	8B00 A5462	1	Guarnizione (0,9 mm) (250)	Gasket (0,9 mm) (250)	Garnitue (0,9 mm) (250)	Dichtung (0,9 mm) (250)	Junta (0,9 mm) (250)	
R	9	8B00 H0504	1	Guarnizione (0,9 mm) (310)	Gasket (0,9 mm) (310)	Garnitue (0,9 mm) (310)	Dichtung (0,9 mm) (310)	Junta (0,9 mm) (310)	
R	9	8E00 A4195	1	Guarnizione (1,0 mm) (450-510)	Gasket (1,0 mm) (450-510)	Garnitue (1,0 mm) (450-510)	Dichtung (1,0 mm) (450-510)	Junta (1,0 mm) (450-510)	
R	9	8H00 A4195	1	Guarnizione (1,2 mm) (450-510)	Gasket (1,2 mm) (450-510)	Garnitue (1,2 mm) (450-510)	Dichtung (1,2 mm) (450-510)	Junta (1,2 mm) (450-510)	
	10	8000 99841	1	Guarnizione	Gasket	Garnitue	Dichtung	Junta	
	11	8000 67744	1	Tenditore completo	Complete tensioner	Tendeur complet	Zylinderspanner	Tensor completo	
	12	1615 35801	1	Guarnizione	Gasket	Garnitue	Dichtung	Junta	
	13	8000 62727	2	Vite	Screw	Vis	Schraube	Tornillo	
R	14	8000 H0941	1	Gruppo guarn. motore (TXC 250)	Gasket set (TXC 250)	Groupe garnitures (TXC 250)	Dichtungsatz (TXC 250)	Grupo juntas (TXC 250)	
R	14	8000 H0940	1	Gruppo guarn. motore (TE 250)	Gasket set (TE 250)	Groupe garnitures (TE 250)	Dichtungsatz (TE 250)	Grupo juntas (TE 250)	
R	14	8000 H0503	1	Gruppo guarn. motore (310)	Gasket set (310)	Groupe garnitures (310)	Dichtungsatz (310)	Grupo juntas (310)	
R	14	8000 H0943	1	Gruppo guarn. motore (TC-TXC 450-510)	Gasket set (TE 450-510) (TC-TXC 450-510)	Groupe garnitures (TE 450-510) (TC-TXC 450-510)	Dichtungsatz (TE 450-510) (TC-TXC 450-510)	Grupo juntas (TE 450-510) (TC-TXC 450-510)	
R	14	8000 H0942	1	Gruppo guarn. motore (TE 450-510)	Gasket set (TE 450-510)	Groupe garnitures (TE 450-510)	Dichtungsatz (TE 450-510)	Grupo juntas (TE 450-510)	
R	15	8000 A5735	1	Gruppo anelli di tenuta motore (TXC 250)	Engine seal ring set (TXC 250)	Groupe bague moteur (TXC 250)	Dichtungringgruppe Motor (TXC 250)	Grupo anillos (TXC 250)	
R	15	8000 B0373	1	Gruppo anelli di tenuta motore (TE 250-310)	Engine seal ring set (TE 250-310)	Groupe bague moteur (TE 250-310)	Dichtungringgruppe Motor (TE 250-310)	Grupo anillos (TE 250-310)	





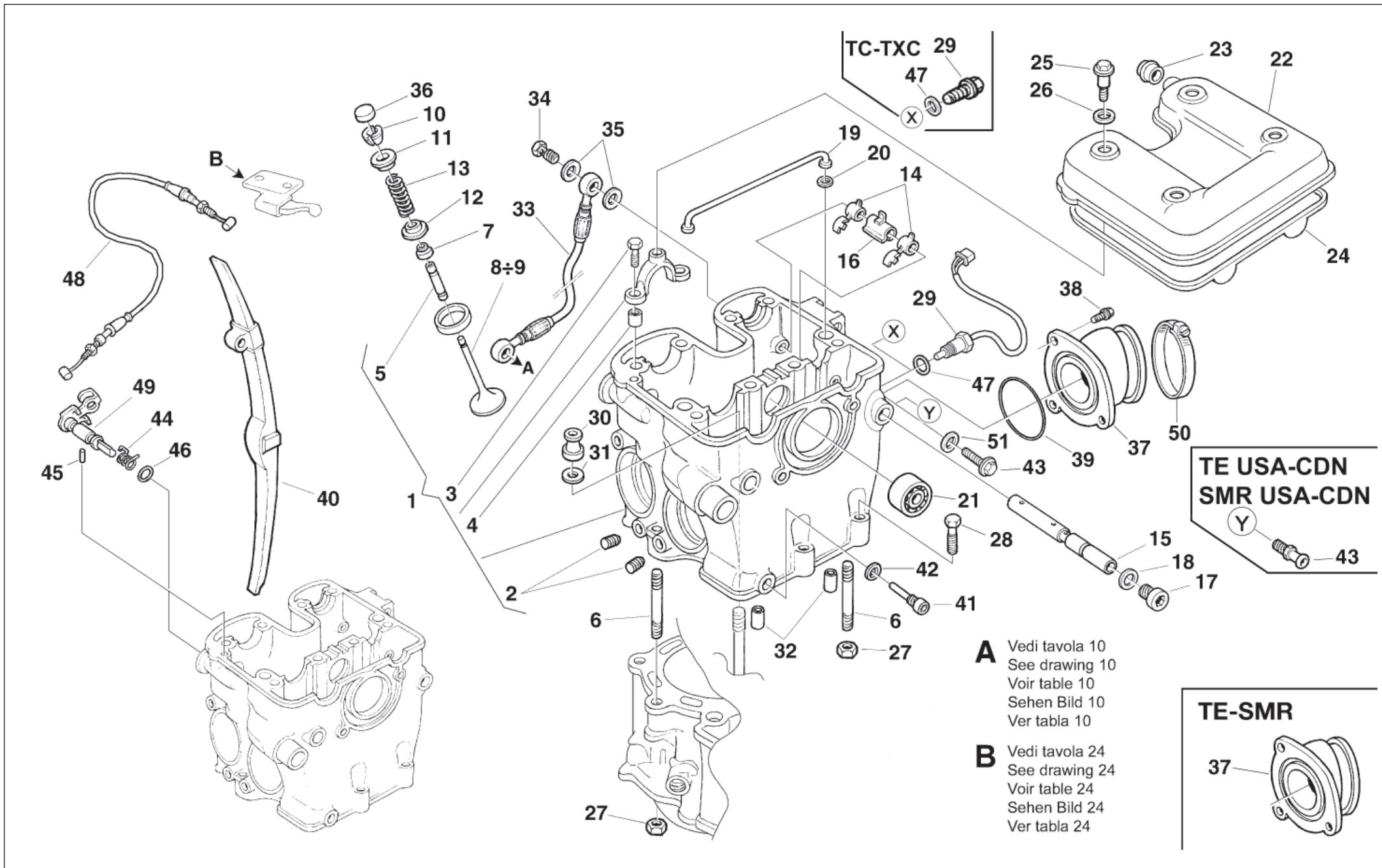
**TC 450-510 - TXC 250-450-510/2009,
TE 250-310-450-510/2009-I.E.,
SMR 450-510/2009-I.E.**

**CILINDRO, PISTONE - CYLINDER, PISTON
CYLINDRE, PISTON- ZYLINDER, KOLBEN
CILINDRO, PISTON**

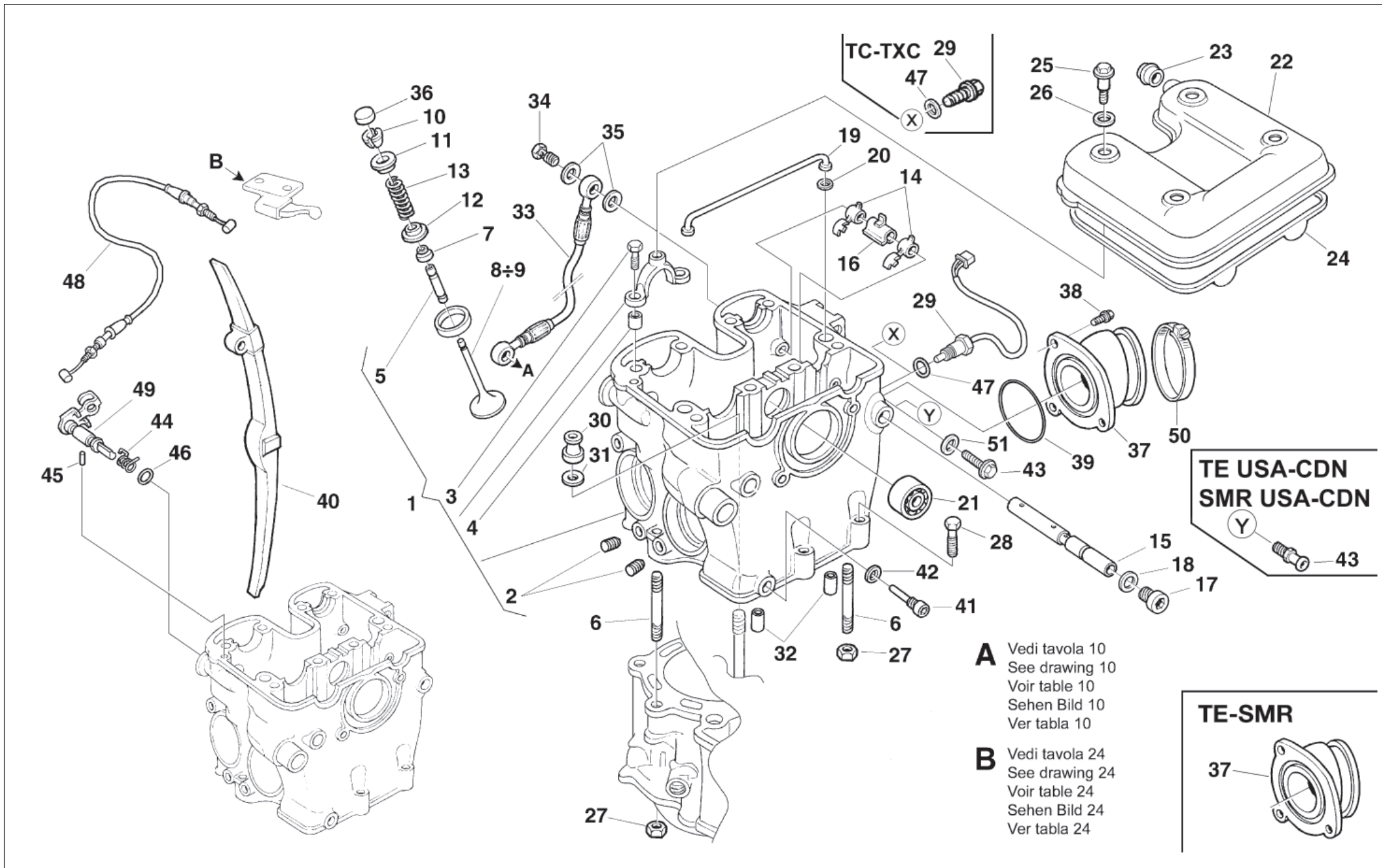
TAVOLA
DRAWING
TABLE
BILD
TABLA

3

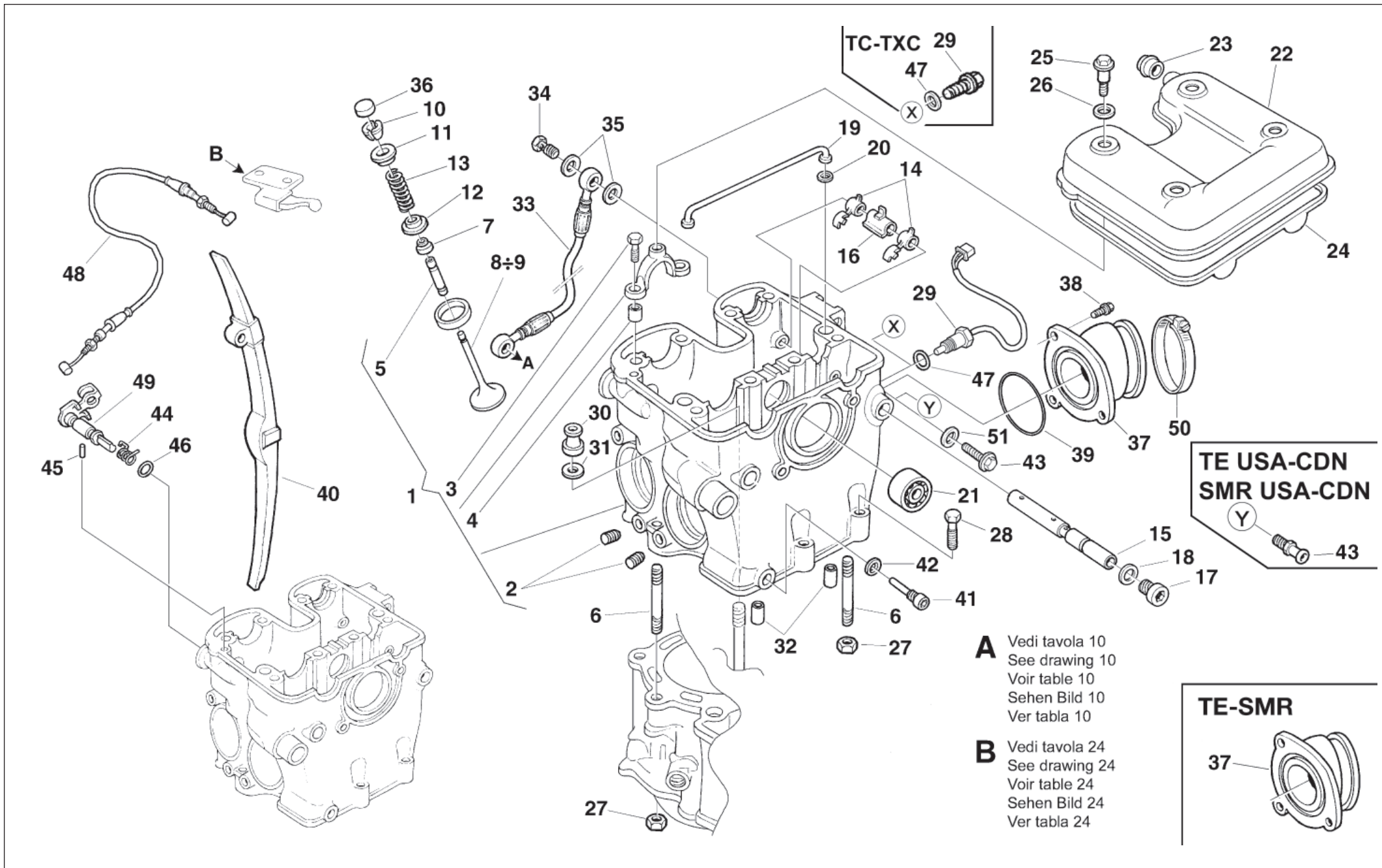
Note Notes Notas	Pos. No. N. Index Pos.	N. Cod. Code No. Nr. Code Code Nr N. Cod.	Q.tà Q.ty Q.te M.ge C.ad	DENOMINAZIONE	NAME	DESIGNATION	BESHREIBUNG	DENOMINACION	Validità Validity Validité Gültig Validez
R	15	8000 A5736	1	Gruppo anelli di tenuta motore (TC-TXC 450-510)	Engine seal ring set (TC-TXC 450-510)	Groupe bague moteur (TC-TXC 450-510)	Dichtungringgruppe Motor (TC-TXC 450-510)	Grupo anillos (TC-TXC 450-510)	
R	15	8000 B0364	1	Gruppo anelli di tenuta motore (TE-SMR 450-510)	Engine seal ring set (TE-SMR 450-510)	Groupe bague moteur (TE-SMR 450-510)	Dichtungringgruppe Motor (TE-SMR 450-510)	Grupo anillos (TE-SMR 450-510)	
	16	8000 H0271	1	Assieme motore (TE 250)	Engine assy (TE 250)	Moteur complet (TE 250)	Motor kpl. (TE 250)	Motor compl. (TE 250)	
	16	8000 H0274	1	Assieme motore (TXC 250)	Engine assy (TXC 250)	Moteur complet (TXC 250)	Motor kpl. (TXC 250)	Motor compl. (TXC 250)	
	16	8000 H0514	1	Assieme motore (TE 310)	Engine assy (TE 310)	Moteur complet (TE 310)	Motor kpl. (TE 310)	Motor compl. (TE 310)	
	16	8000 H0238	1	Assieme motore (TE 450)	Engine assy (TE 450)	Moteur complet (TE 450)	Motor kpl. (TE 450)	Motor compl. (TE 450)	
	16	8000 H0281	1	Assieme motore (TXC 450)	Engine assy (TXC 450)	Moteur complet (TXC 450)	Motor kpl. (TXC 450)	Motor compl. (TXC 450)	
	16	8000 H0279	1	Assieme motore (TC 450)	Engine assy (TC 450)	Moteur complet (TC 450)	Motor kpl. (TC 450)	Motor compl. (TC 450)	
	16	8000 H0469	1	Assieme motore (SMR 450)	Engine assy (SMR 450)	Moteur complet (SMR 450)	Motor kpl. (SMR 450)	Motor compl. (SMR 450)	
	16	8000 H0291	1	Assieme motore (TE 510)	Engine assy (TE 510)	Moteur complet (TE 510)	Motor kpl. (TE 510)	Motor compl. (TE 510)	
	16	8000 H0287	1	Assieme motore (TXC 510)	Engine assy (TXC 510)	Moteur complet (TXC 510)	Motor kpl. (TXC 510)	Motor compl. (TXC 510)	
	16	8000 H0283	1	Assieme motore (TC 510)	Engine assy (TC 510)	Moteur complet (TC 510)	Motor kpl. (TC 510)	Motor compl. (TC 510)	
	16	8000 H0470	1	Assieme motore (SMR 510)	Engine assy (SMR 510)	Moteur complet (SMR 510)	Motor kpl. (SMR 510)	Motor compl. (SMR 510)	
	17	8000 62730	1	Vite (M6X30 mm) (250-450)	Screw (M6X30 mm) (250-450)	Vis (M6X30 mm) (250-450)	Schraube (M6X30 mm) (250-450)	Tornillo (M6X30 mm) (250-450)	
	17	8E00 67545	1	Vite (M6x40mm) (510)	Screw (M6x40mm) (510)	Vis (M6x40mm) (510)	Schraube (M6x40mm) (510)	Tornillo (M6x40mm) (510)	
ò				Accoppiare a cilindro 8000 A5456	Coupling with cylinder 8000 A5456	Acoupler avec cylindre 8000 A5456	verbinden mit Zylinder 8000 A5456	Acoplar con cilindro 8000 A5456	
î				Accoppiare a cilindro 8000 A6050	Coupling with cylinder 8000 A6050	Acoupler avec cylindre 8000 A6050	verbinden mit Zylinder 8000 A6050	Acoplar con cilindro 8000 A6050	
v				Accoppiare a cilindro 8000 A9654	Coupling with cylinder 8000 A9654	Acoupler avec cylindre 8000 A9654	verbinden mit Zylinder 8000 A9654	Acoplar con cilindro 8000 A9654	
=				Accoppiare a cilindro 8000 A9919	Coupling with cylinder 8000 A9919	Acoupler avec cylindre 8000 A9919	verbinden mit Zylinder 8000 A9919	Acoplar con cilindro 8000 A9919	
â				Accoppiare a cilindro 8000 B0645	Coupling with cylinder 8000 B0645	Acoupler avec cylindre 8000 B0645	verbinden mit Zylinder 8000 B0645	Acoplar con cilindro 8000 B0645	
+				Accoppiare a cilindro 8000 H0505	Coupling with cylinder 8000 H0505	Acoupler avec cylindre 8000 H0505	verbinden mit Zylinder 8000 H0505	Acoplar con cilindro 8000 H0505	



Note Notes Markes Notas	Pos. No. N. Index Pos.	N. Cod. Code No. Nr. Code Code Nr N. Cod.	Q.tà Q.ty Q.te C.ad	DENOMINAZIONE	NAME	DESIGNATION	BESHREIBUNG	DENOMINACION	Validità Validity Validité Gültig Validez
	1	8000 B0394	1	Testa completa (250-310)	Cylinder head (250-310)	Culasse complete (250-310)	Zylinderkopf Kpl. (250-310)	Culata completa (250-310)	
	1	8000 B0407	1	Testa completa (450-510)	Cylinder head (450-510)	Culasse complete (450-510)	Zylinderkopf Kpl. (450-510)	Culata completa (450-510)	
	2	800049792	4	Heli-coil	Heli-coil	Heli-coil	Heli-coil	Heli-coil	
	3	8A0085071	8	Vite (M6X25 mm)	Screw (M6X25 mm)	Vis (M6X25 mm)	Schraube (M6X25 mm)	Tornillo (M6X25 mm)	
	4	161795501	8	Bussola	Bushing	Douille	Buchse	Manguito	
	5	8000 A4152	4	Guidavalvola Ø10,5 (250-310)	Valve guide Ø10,5 (250-310)	Guide-soupape Ø10,5 (250-310)	Ventilführung Ø10,5 (250-310)	Guía-válvula Ø10,5 (250-310)	
	5	8000 A4158	2	Guidavalvola SCARICO Ø10,5 (450-510)	Exhaust valve guide Ø10,5 (450-510)	Guide-soupape de décharge Ø10,5 (450-510)	Auslaßventilführung Ø10,5 (450-510)	Guía-válvula de escape Ø10,5 (450-510)	
	5	8000 A4159	2	Guidavalvola ASPIRAZIONE Ø10,5 (450-510)	Intake valve guide Ø10,5 (450-510)	Guide-soupape d'aspiration Ø10,5 (450-510)	Einlaßventilführung Ø10,5 (450-510)	Guía-válvula de aspiración Ø10,5 (450-510)	
	6	800074836	2	Prigioniero (M8X51 mm)	Stud bolt (M8X51 mm)	Goujon (M8X51 mm)	Stiftschraube (M8X51 mm)	Espárrago (M8X51 mm)	
	7	8000 A4136	2	Anello di tenuta SCARICO (450-510)	Seal ring EXHAUST (450-510)	Bague de retenue ECHAPPEMENT (450-510)	Dichtring AUSPUFFSEITE (450-510)	Anillo de retención DESCARGA (450-510)	
	7	8000 A4136	4	Anello di tenuta (250-310)	Seal ring (250-310)	Bague de retenue (250-310)	Dichtring (250-310)	Anillo de retención (250-310)	
	7	8000 A4137	2	Anello di tenuta ASPIRAZIONE (450-510)	Seal ring INLET (450-510)	Bague d'étanchéité ADMISSION (450-510)	Dichtungsring EINLASS (450-510)	Anillo de retención ASPIRACION (450-510)	
W	8	8000 A5440	2	Valvola aspirazione (250-310)	Inlet valve (250-310)	Soupape admission (250-310)	Einlass-Ventil (250-310)	Válvula aspiración (250-310)	
WM	8	8000 A5445	2	Valvola aspirazione (450-510)	Inlet valve (450-510)	Soupape admission (450-510)	Einlass-Ventil (450-510)	Válvula aspiración (450-510)	
	9	8000 A5441	2	Valvola scarico (TXC 250)	Exhaust valve (TXC 250)	Soupape d'éch. (TXC 250)	Auslaßventil (TXC 250)	Válvula de escape (TXC 250)	
	9	8000 A5443	2	Valvola scarico (TC-TXC 450-510)	Exhaust valve (TC-TXC 450-510)	Soupape d'éch. (TC-TXC 450-510)	Auslaßventil (TC-TXC 450-510)	Válvula de escape (TC-TXC 450-510)	
	9	8000 B1531	2	Valvola scarico (TE-SMR 450-510)	Exhaust valve (TE-SMR 450-510)	Soupape d'éch. (TE-SMR 450-510)	Auslaßventil (TE-SMR 450-510)	Válvula de escape (TE-SMR 450-510)	
	9	8000 H0185	2	Valvola scarico (TE 250-310)	Exhaust valve (TE 250-310)	Soupape d'éch. (TE 250-310)	Auslaßventil (TE 250-310)	Válvula de escape (TE 250-310)	
	10	8000 A4106	4	Semicono SCARICO (450-510)	Half cone EXHAUST (450-510)	Demi-cône ECHAPPEMENT (450-510)	Halb Kegel AUSPUFFSEITE (450-510)	Semi-cono DESCARGA (450-510)	
	10	8000 A4106	8	Semicono (250-310)	Half cone (250-310)	Demi-cône (250-310)	Halb Kegel (250-310)	Semi-cono (250-310)	
	10	8000 A4107	4	Semicono ASPIRAZIONE (450-510)	Half cone INLET (450-510)	Demi-cône ADMISSION (450-510)	Halb Kegel EINLASS (450-510)	Semi-cono ASPIRACION (450-510)	
	11	8000 A4151	4	Scodellino (250-310)	Cup (250-310)	Cuvette (250-310)	Teller (250-310)	Cubeta (250-310)	
	11	8000 A4151	2	Scodellino SCARICO (450-510)	Cup EXHAUST (450-510)	Cuvette ECHAPPEMENT (450-510)	Teller AUSPUFFSEITE (450-510)	Cubeta DESCARGA (450-510)	
	11	8000 A4157	2	Scodellino ASPIRAZIONE (450-510)	Cup INLET (450-510)	Cuvette ADMISSION (450-510)	Teller EINLASS (450-510)	Cubeta ASPIRACION (450-510)	



Note Notes Notas	Pos. No. N. Index Pos.	N. Cod. Code No. Nr. Code Code Nr N. Cod.	Q.tà Q.ty Q.te M.ge C.ad	DENOMINAZIONE	NAME	DESIGNATION	BESHREIBUNG	DENOMINACION	Validità Validity Validité Gultig Validez
	12	800091578	2	Piattello SCARICO (450-510)	Plate (450-510)	Disque (450-510)	Platte (450-510)	Platillo (450-510)	
	12	800091578	4	Piattello (250-310)	Plate (250-310)	Disque (250-310)	Platte (250-310)	Platillo (250-310)	
	12	8000A4135	2	Piattello ASPIRAZIONE (450-510)	Cup INLET (450-510)	Cuvette ADMISSION (450-510)	Teller EINLASS (450-510)	Cubeta ASPIRACION (450-510)	
	13	800091579	4	Molla (250-310)	Spring (250-310)	Ressort (250-310)	Feder (250-310)	Resorte (250-310)	
	13	8000A0568	4	Molla (450-510)	Spring (450-510)	Ressort (450-510)	Feder (450-510)	Resorte (450-510)	
	14	800091568	4	Bilanciere	Rocker arm	Culbuteur	Kipphebel	Balancín	
	15	8000A5436	2	Perno (250-310)	Pin (250-310)	Pivot (250-310)	Bolzen (250-310)	Perno (250-310)	
	15	8000A5437	2	Perno (450-510)	Pin (450-510)	Pivot (450-510)	Bolzen (450-510)	Perno (450-510)	
	16	8000A5435	1	Distanziale a molla SCARICO (L=22,5mm) (250-310)	Spacer EXHAUST (L=22,5mm) (250-310)	Entretoise ECHAPPEMENT (L=22,5mm) (250-310)	Distanzstück AUSPUFFSEITE (L=22,5mm) (250-310)	Separador DESCARGA (L=22,5mm) (250-310)	
	16	8A00A5435	1	Distanziale a molla ASPIRAZIONE (L=23,5mm) (250-310)	Spacer INLET (L=23,5mm) (250-310)	Entretoise ADMISSION (L=23,5mm) (250-310)	Distanzstück EINLASS (L=23,5mm) (250-310)	Separador ASPIRACION (L=23,5mm) (250-310)	
	16	8B00A5435	1	Distanziale a molla SCARICO (L=25,8mm) (450-510)	Spacer EXHAUST (L=25,8mm) (450-510)	Entretoise ECHAPPEMENT (L=25,8mm) (450-510)	Distanzstück AUSPUFFSEITE (L=25,8mm) (450-510)	Separador DESCARGA (L=25,8mm) (450-510)	
	16	8C00A5435	1	Distanziale a molla ASPIRAZIONE (L=30,8mm) (450-510)	Spacer INLET (L=30,8mm) (450-510)	Entretoise ADMISSION (L=30,8mm) (450-510)	Distanzstück EINLASS (L=30,8mm) (450-510)	Separador ASPIRACION (L=30,8mm) (450-510)	
	17	800099711	2	Tappo	Plug	Bouchon	Verschluss	Tapón	
	18	800047763	2	Rosetta piana	Washer	Rondelle	Scheibe	Arandela	
	19	800091583	1	Tubetto olio (250-310)	Oil pipe (250-310)	Tuyau (250-310)	Rohr (250-310)	Tubo (250-310)	
	19	800099834	1	Tubetto olio (450-510)	Oil pipe (450-510)	Tuyau (450-510)	Rohr (450-510)	Tubo (450-510)	
	20	800091584	2	Anello OR	O-Ring	Bague OR	O-Ring	Anillo OR	
	21	800034317	1	Cuscinetto (ø12xø28x8 mm)	Bearing (ø12xø28x8 mm)	Roulement (ø12xø28x8 mm)	Kugellager (ø12xø28x8 mm)	Cojinete (ø12xø28x8 mm)	
	22	80B091548	1	Coperchio testa (250-310)	Cylinder head cover (250-310)	Couvercle culasse (250-310)	Zylinderkopfabdeckung (250-310)	Tapa culata (250-310)	
	22	80B099836	1	Coperchio testa (450-510)	Cylinder head cover (450-510)	Couvercle culasse (450-510)	Zylinderkopfabdeckung (450-510)	Tapa culata (450-510)	
	23	800091586	1	Raccordo sfiato	Union	Raccord	Anschluss	Empalme	
	24	800091566	1	Guarnizione (250-310)	Gasket (250-310)	Garnitue (250-310)	Dichtung (250-310)	Junta (250-310)	
	24	800099837	1	Guarnizione (450-510)	Gasket (450-510)	Garnitue (450-510)	Dichtung (450-510)	Junta (450-510)	
	25	800091587	4	Vite	Screw	Vis	Schraube	Tornillo	
	26	800091588	4	Rosetta di tenuta	Washer	Rondelle	Scheibe	Arandela	
	27	800054700	2	Dado	Nut	Ecrou	Mutter	Tuerca	
	28	800062730	2	Vite (M6X30 mm)	Screw (M6X30 mm)	Vis (M6X30 mm)	Schraube (M6X30 mm)	Tornillo (M6X30 mm)	



A Vedi tavola 10
See drawing 10
Voir table 10
Sehen Bild 10
Ver tabla 10

B Vedi tavola 24
See drawing 24
Voir table 24
Sehen Bild 24
Ver tabla 24

**TE USA-CDN
SMR USA-CDN**
Y

TE-SMR
37



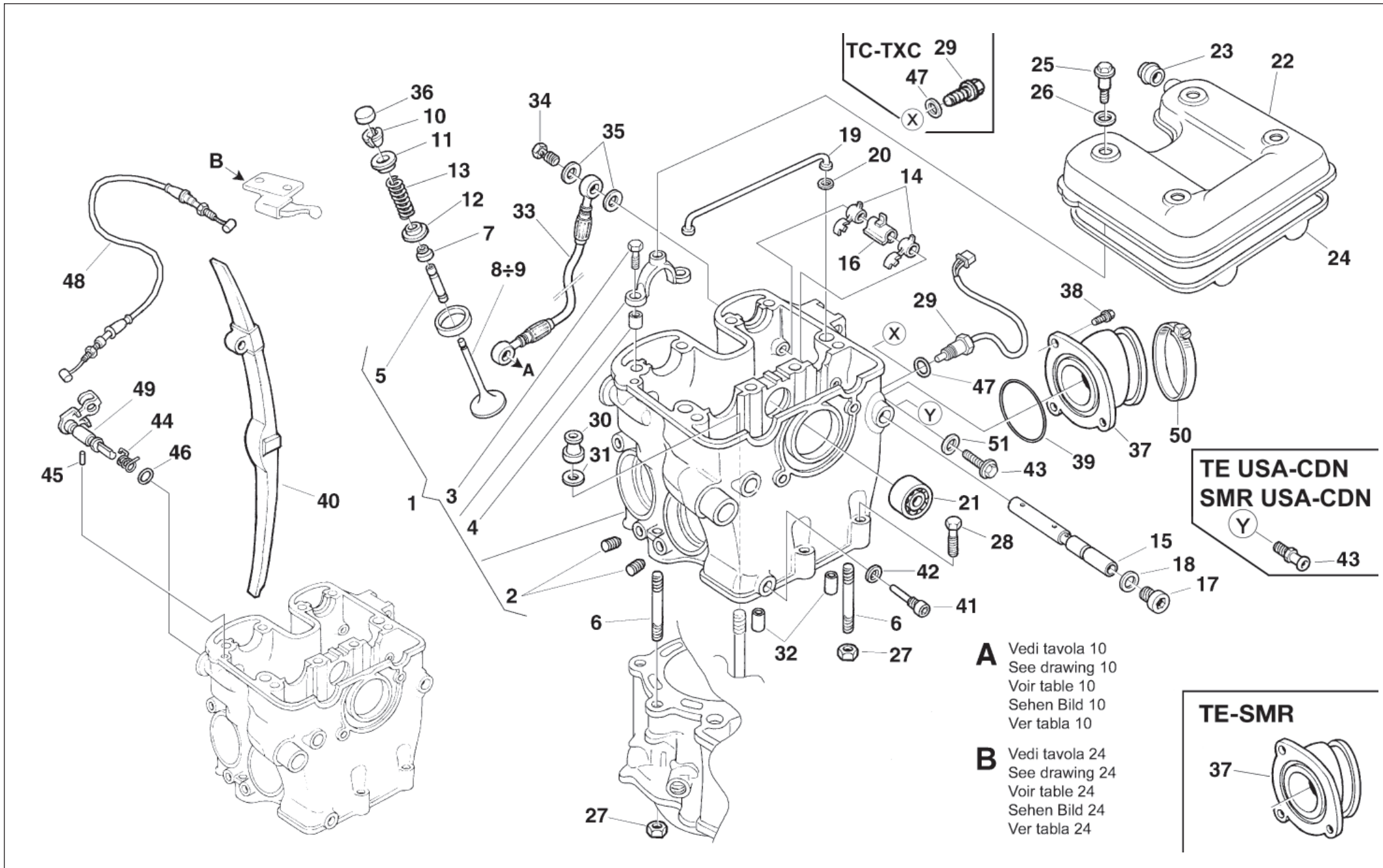
TC 450-510 - TXC 250-450-510/2009,
TE 250-310-450-510/2009-I.E.,
SMR 450-510/2009-I.E.

TESTA CILINDRO - CYLINDER HEAD
CULASSE - ZYLINDERKOPF
CULATA

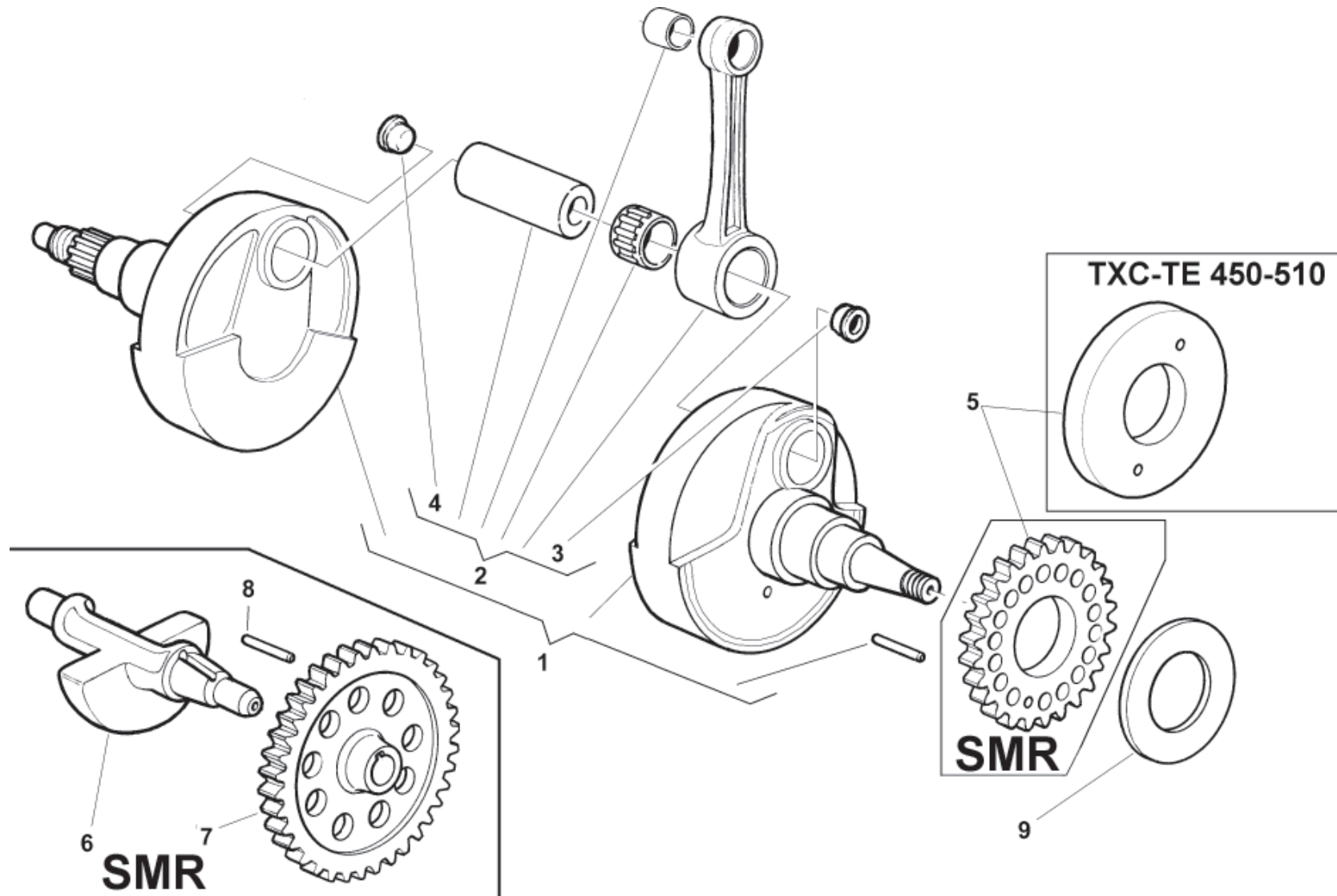
TAVOLA
DRAWING
TABLE
BILD
TABLA

4

Note Notes Markes Notas	Pos. No. N. Index Pos.	N. Cod. Code No. Nr. Code Code Nr N. Cod.	Q.tà Q.ty Q.te M.ge C.ad	DENOMINAZIONE	NAME	DESIGNATION	BESHREIBUNG	DENOMINACION	Validità Validity Validité Gultig Validez
WM	29	8000 A6736	1	Sensore temperatura	Temperature sensor	Capteur de temperature	Wassertemperatursensor	Sensòr temperadura	
CT	29	8000 B0385	1	Tappo	Plug	Bouchon	Verschluss	Tapón	
	30	8000 91589	4	Dado	Nut	Ecrou	Mutter	Tuerca	
	31	8000 23374	4	Rosetta piana	Washer	Rondelle	Scheibe	Arandela	
	32	8000 H0278	4	Bussola di riferimento	Bushing	Douille	Buchse	Manguito	
	33	80A0 A0232	1	Tube olio (250-310)	Oil tube (250-310)	Tuyau huile (250-310)	Ölschlauch (250-310)	Tube aceite (250-310)	
	33	8AA0 A0232	1	Tube olio (450-510)	Oil tube (450-510)	Tuyau huile (450-510)	Ölschlauch (450-510)	Tube aceite (450-510)	
	34	80A0 A0574	2	Vite forata	Banjo bolt	Vis creuse	Hohlschraube	Tornillo taladrado	
	35	8000 A0575	4	Rosetta di tenuta	Washer	Rondelle	Scheibe	Arandela	
	36	8000 A4162	4	Pastiglia (1,60 mm)	Pad (1,60 mm)	Plaquette (1,60 mm)	Belag (1,60 mm)	Pastilla (1,60 mm)	
	36	8A00 A4162	4	Pastiglia (1,65 mm)	Pad (1,65 mm)	Plaquette (1,65 mm)	Belag (1,65 mm)	Pastilla (1,65 mm)	
	36	8B00 A4162	4	Pastiglia (1,70 mm)	Pad (1,70 mm)	Plaquette (1,70 mm)	Belag (1,70 mm)	Pastilla (1,70 mm)	
	36	8C00 A4162	4	Pastiglia (1,75 mm)	Pad (1,75 mm)	Plaquette (1,75 mm)	Belag (1,75 mm)	Pastilla (1,75 mm)	
	36	8D00 A4162	4	Pastiglia (1,80 mm)	Pad (1,80 mm)	Plaquette (1,80 mm)	Belag (1,80 mm)	Pastilla (1,80 mm)	
	36	8E00 A4162	4	Pastiglia (1,85 mm)	Pad (1,85 mm)	Plaquette (1,85 mm)	Belag (1,85 mm)	Pastilla (1,85 mm)	
	36	8F00 A4162	4	Pastiglia (1,90 mm)	Pad (1,90 mm)	Plaquette (1,90 mm)	Belag (1,90 mm)	Pastilla (1,90 mm)	
	36	8G00 A4162	4	Pastiglia (1,95 mm)	Pad (1,95 mm)	Plaquette (1,95 mm)	Belag (1,95 mm)	Pastilla (1,95 mm)	
	36	8H00 A4162	4	Pastiglia (2,00 mm)	Pad (2,00 mm)	Plaquette (2,00 mm)	Belag (2,00 mm)	Pastilla (2,00 mm)	
	36	8J00 A4162	4	Pastiglia (2,05 mm)	Pad (2,05 mm)	Plaquette (2,05 mm)	Belag (2,05 mm)	Pastilla (2,05 mm)	
	36	8K00 A4162	4	Pastiglia (2,10 mm)	Pad (2,10 mm)	Plaquette (2,10 mm)	Belag (2,10 mm)	Pastilla (2,10 mm)	
	36	8L00 A4162	4	Pastiglia (2,15 mm)	Pad (2,15 mm)	Plaquette (2,15 mm)	Belag (2,15 mm)	Pastilla (2,15 mm)	
	36	8M00 A4162	4	Pastiglia (2,20 mm)	Pad (2,20 mm)	Plaquette (2,20 mm)	Belag (2,20 mm)	Pastilla (2,20 mm)	
	36	8N00 A4162	4	Pastiglia (2,25 mm)	Pad (2,25 mm)	Plaquette (2,25 mm)	Belag (2,25 mm)	Pastilla (2,25 mm)	
	36	8P00 A4162	4	Pastiglia (2,30 mm)	Pad (2,30 mm)	Plaquette (2,30 mm)	Belag (2,30 mm)	Pastilla (2,30 mm)	
	36	8R00 A4162	4	Pastiglia (2,35 mm)	Pad (2,35 mm)	Plaquette (2,35 mm)	Belag (2,35 mm)	Pastilla (2,35 mm)	
	36	8S00 A4162	4	Pastiglia (2,40 mm)	Pad (2,40 mm)	Plaquette (2,40 mm)	Belag (2,40 mm)	Pastilla (2,40 mm)	
	36	8T00 A4162	4	Pastiglia (2,45 mm)	Pad (2,45 mm)	Plaquette (2,45 mm)	Belag (2,45 mm)	Pastilla (2,45 mm)	
	36	8U00 A4162	4	Pastiglia (2,50 mm)	Pad (2,50 mm)	Plaquette (2,50 mm)	Belag (2,50 mm)	Pastilla (2,50 mm)	
	36	8V00 A4162	4	Pastiglia (2,55 mm)	Pad (2,55 mm)	Plaquette (2,55 mm)	Belag (2,55 mm)	Pastilla (2,55 mm)	
	36	8W00 A4162	4	Pastiglia (2,60 mm)	Pad (2,60 mm)	Plaquette (2,60 mm)	Belag (2,60 mm)	Pastilla (2,60 mm)	
	37	8000 B0357	1	Raccordo corpo farfallato (TE-SMR 450-510)	Throttle body union (TE-SMR 450-510)	Raccord corps papillon (TE-SMR 450-510)	Anschluss Drosselklappengehäuse (TE-SMR 450-510)	Empalme cuerpo con mariposa (TE-SMR 450-510)	



Note Notes Markes Notas	Pos. No. N. Index Pos.	N. Cod. Code No. Nr. Code Code Nr N. Cod.	Q.tà Q.ty Q.te M.ge C.ad	DENOMINAZIONE	NAME	DESIGNATION	BESHREIBUNG	DENOMINACION	Validità Validity Validité Gültig Validez
	37	8000 B0369	1	Raccordo corpo farfallato (TE 250-310)	Throttle body union (TE 250-310)	Raccord corps papillon (TE 250-310)	Anschluss Drosselklappengehäuse (TE 250-310)	Empalme cuerpo con mariposa (TE 250-310)	
	37	8000 B0377	1	Raccordo carburatore-cilindro (TXC 250)	Carburator-cylinder (TXC 250)	Raccord carburateur-cylindre (TXC 250)	Vergaser-Zylinder (TXC 250)	Empalme carburador-cilindro (TXC 250)	
	37	8000 B0379	1	Raccordo carburatore-cilindro (TC-TXC 450)	Carburator-cylinder (TC-TXC 450)	Raccord carburateur-cylindre (TC-TXC 450)	Vergaser-Zylinder (TC-TXC 450)	Empalme carburador-cilindro (TC-TXC 450)	
	37	8000 B0596	1	Raccordo carburatore-cilindro (TC-TXC 510)	Carburator-cylinder (TC-TXC 510)	Raccord carburateur-cylindre (TC-TXC 510)	Vergaser-Zylinder (TC-TXC 510)	Empalme carburador-cilindro (TC-TXC 510)	
WM	38	60N1 02509	3	Vite (M6x20 mm)	Screw (M6x20 mm)	Vis (M6x20 mm)	Schraube (M6x20 mm)	Tornillo (M6x20 mm)	
CT	38	8000 62728	3	Vite (M6x20 mm)	Screw (M6x20 mm)	Vis (M6x20 mm)	Schraube (M6x20 mm)	Tornillo (M6x20 mm)	
	39	8A00 28553	1	Anello OR (TC-TXC)	O-Ring (TC-TXC)	Bague OR (TC-TXC)	O-Ring (TC-TXC)	Anillo OR (TC-TXC)	
	40	8000 91553	1	Pattino catena	Chain slider	Glissière de chaine	Gleitbahn	Platode cadena	
	41	1615 35902	1	Vite	Screw	Vis	Schraube	Tornillo	
	42	8000 45194	1	Rosetta di tenuta	Washer	Rondelle	Scheibe	Arandela	
U	43	8000 93915	1	Raccordo (U.S.A.-CDN) (Pos. 14 TAVOLA 37)	Union (U.S.A.-CDN) (No. 14 DRAW. 37)	Raccord (U.S.A.-CDN) (N. 14 TABLE 37)	Anschluss (U.S.A.-CDN) (Index 14 BILD 37)	Empalme (U.S.A.-CDN) (Pos. 14 TABLA 37)	
X	43	8D00 67997	1	Vite TEF M5x0,8	Screw TEF M5x0,8	Vis TEF M5x0,8	Schraube TEF M5x0,8	Tornillo TEF M5x0,8	
	44	8000 99687	1	Molla alzavalvole	Spring	Ressort	Feder	Resorte	
	45	8000 44298	1	Rullino	Roller	Aiguille	Rolle	Rodillo	
	46	8000 23107	1	Anello OR	O-Ring	Bague OR	O-Ring	Anillo OR	
CT	47	8000 A0575	1	Rosetta di tenuta	Washer	Rondelle	Scheibe	Arandela	
WM	47	8A00 23108	4	Anello di tenuta	Seal ring	Bague de retenue	Dichtring	Anillo de retención	
WM	48	8000 A7777	1	Trasmissione alzavalvole	Wire	Fil	Kabel	Transmision	
CT	48	8A00 A0303	1	Trasmissione alzavalvole	Wire	Fil	Kabel	Transmision	
	49	8000 99684	1	Assieme alzavalvole	Valve lifter assy.	Groupe disp.décompression	Decompressionvorrichtung Kpl	Gr. disp. decompression	
CT	50	8000 A3774	1	Fascetta	Clamp	Collier	Schelle	Banda	
WM	50	8000 A7693	1	Fascetta	Clamp	Collier	Schelle	Banda	
X	51	62N0 15672	1	Rosetta Ø10x5,1x1	Washer Ø10x5,1x1	Rondelle Ø10x5,1x1	Scheibe Ø10x5,1x1	Arandela Ø10x5,1x1	





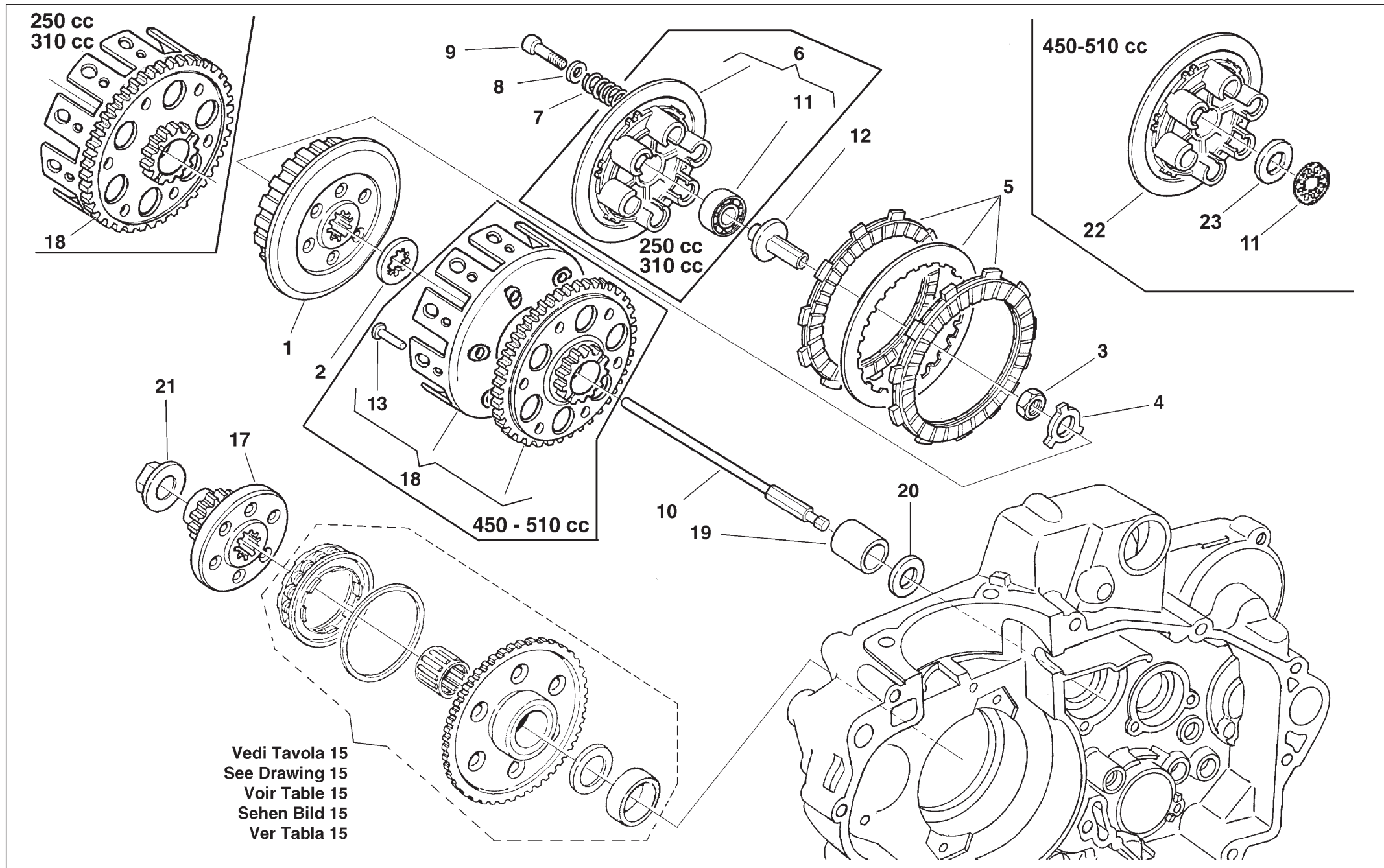
TC 450-510 - TXC 250-450-510/2009,
TE 250-310-450-510/2009-I.E.,
SMR 450-510/2009-IE.

**MANOVELLISMO - CRANKSHAFT
VILEBREQUIN - KURBELWELLE
CIGÜEÑAL**

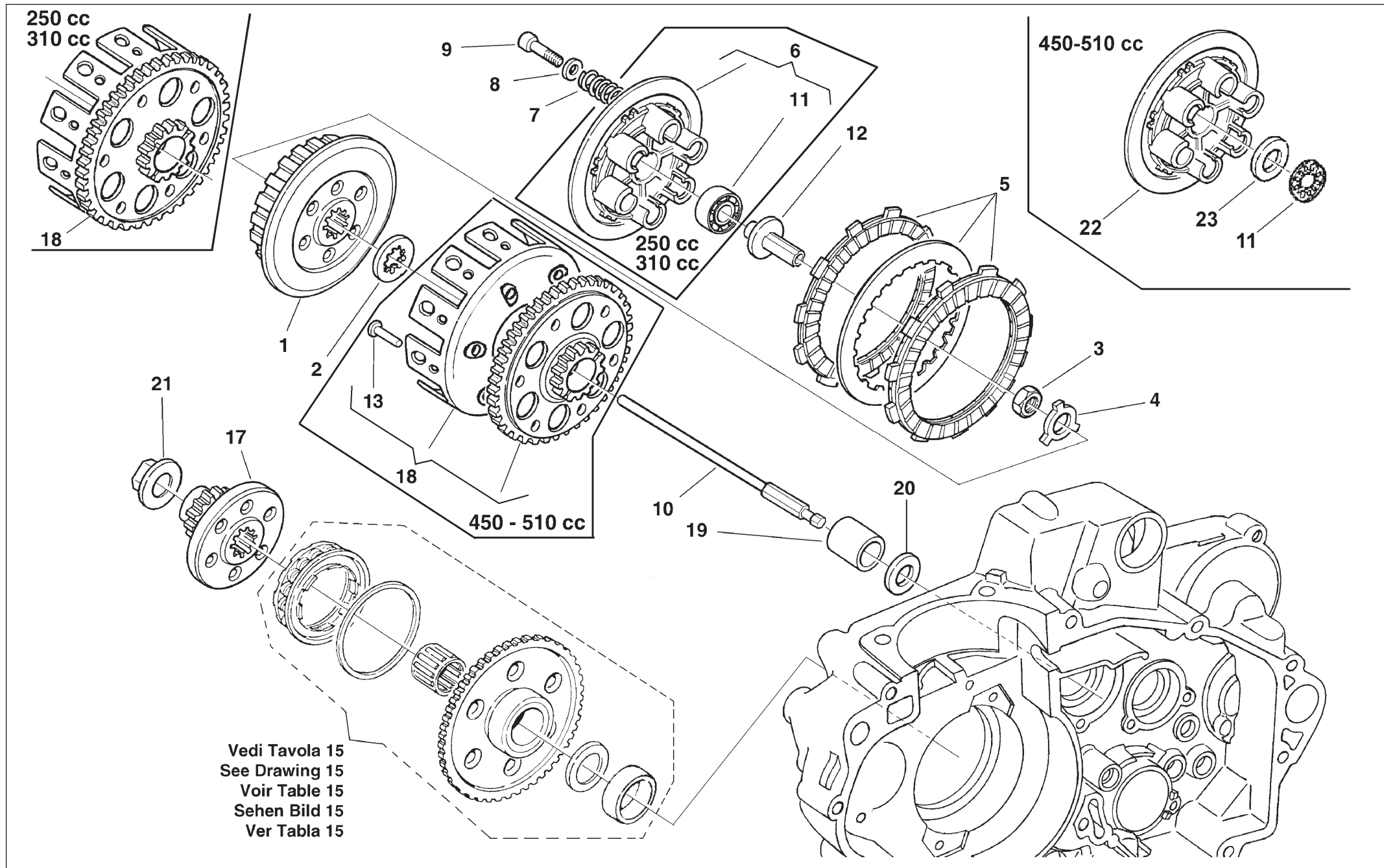
TAVOLA
DRAWING
TABLE
BILD
TABLA

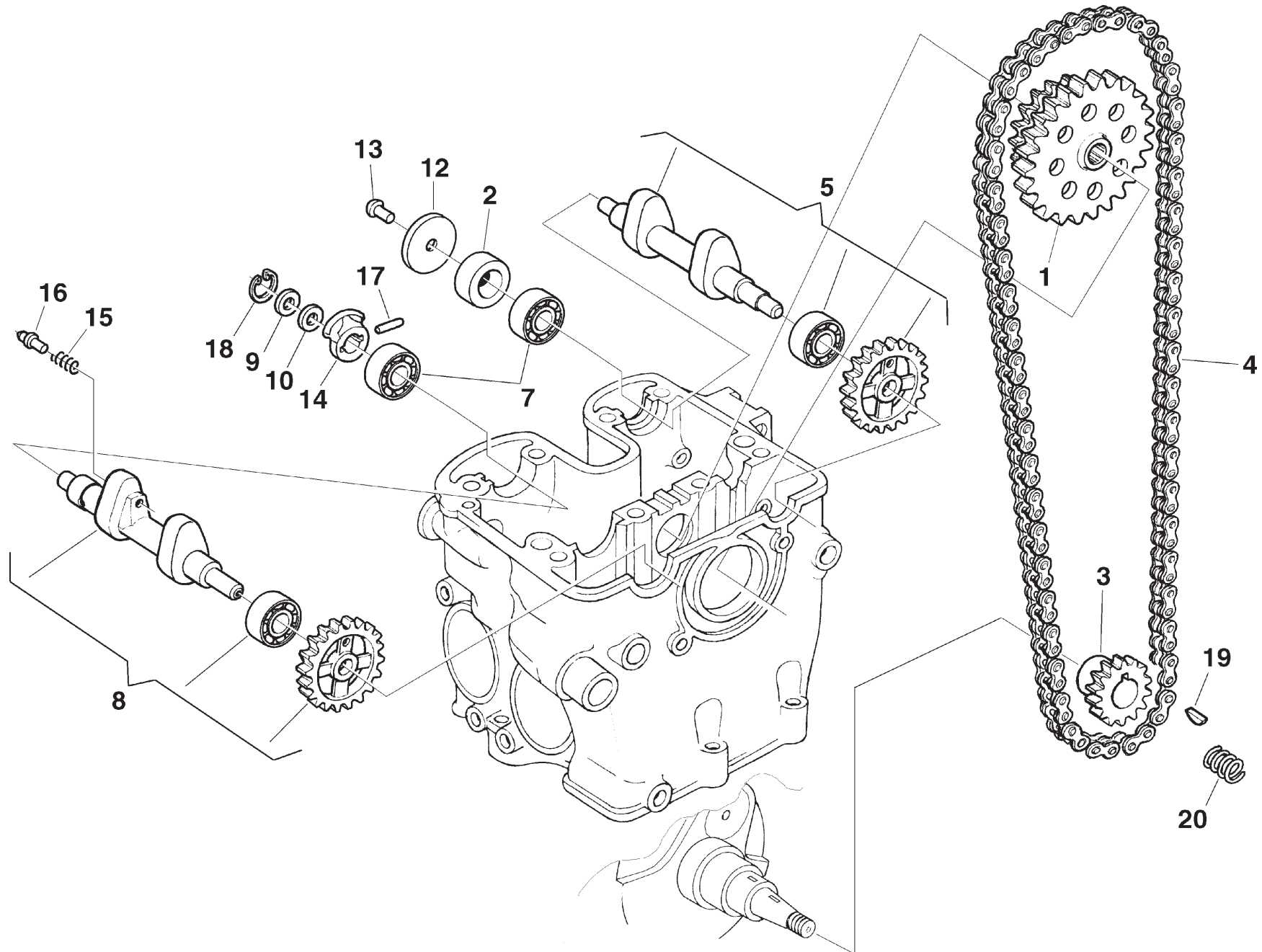
5

Note Notes Markes Notas	Pos. No. Index Pos.	N. Cod. Code No. Nr. Code Code Nr N. Cod.	Q.tà Q.ty Q.te M.ge C.ad	DENOMINAZIONE	NAME	DESIGNATION	BESHREIBUNG	DENOMINACION	Validità Validity Validité Gültig Validez
	1	8000 A6186	1	Albero motore completo (250-310)	Crankshaft assy (250-310)	Vilebrequin compl. (250-310)	Kurbewelle kpl. (250-310)	Cigüeñal compl. (250-310)	
	1	8000 A4165	1	Albero motore completo (450)	Crankshaft assy (450)	Vilebrequin compl. (450)	Kurbewelle kpl. (450)	Cigüeñal compl. (450)	
	1	8000 A4178	1	Albero motore completo (510)	Crankshaft assy (510)	Vilebrequin compl. (510)	Kurbewelle kpl. (510)	Cigüeñal compl. (510)	
	2	8000 A5703	1	Biella completa (250-310)	Connecting rod compl. (250-310)	Bielle compl. (250-310)	Pleuelstange kpl. (250-310)	Biela motor completa (250-310)	
	2	8000 A4166	1	Biella completa (450)	Connecting rod compl. (450)	Bielle compl. (450)	Pleuelstange kpl. (450)	Biela motor completa (450)	
	2	8000 A4179	1	Biella completa (510)	Connecting rod compl. (510)	Bielle compl. (510)	Pleuelstange kpl. (510)	Biela motor completa (510)	
	3	8B00 57196	1	Tappo (250-310)	Plug (250-310)	Bouchon (250-310)	Verschluss (250-310)	Tapón (250-310)	
	3	8000 57196	1	Tappo (450-510)	Plug (450-510)	Bouchon (450-510)	Verschluss (450-510)	Tapón (450-510)	
	4	8B00 57196	1	Tappo (250-310)	Plug (250-310)	Bouchon (250-310)	Verschluss (250-310)	Tapón (250-310)	
	4	8000 57196	1	Tappo (450-510)	Plug (450-510)	Bouchon (450-510)	Verschluss (450-510)	Tapón (450-510)	
M	5	8000 99915	1	Ingranaggio (Z=30)	Gear (Z=30)	Engrenage (Z=30)	Zahnrad (Z=30)	Engranaje (Z=30)	
WT	5	8000 A6252	1	Massa volanica (450)	Flywheel ring mass (450)	Masse volant (450)	Schwungmasse (450)	Masa volante (450)	
WT	5	8000 A6253	1	Massa volanica (510)	Flywheel ring mass (510)	Masse volant (510)	Schwungmasse (510)	Masa volante (510)	
M	6	8000 A4173	1	Contralbero (450)	Countershaft (450)	Contre-arbre (450)	Vorgelegewelle (450)	Contraeje (450)	
M	6	8000 A3435	1	Contralbero (510)	Countershaft (510)	Contre-arbre (510)	Vorgelegewelle (510)	Contraeje (510)	
M	7	8000 A4174	1	Ingranaggio (Z=30) (450)	Gear (Z=30) (450)	Engrenage (Z=30) (450)	Zahnrad (Z=30) (450)	Engranaje (Z=30) (450)	
M	7	8000 99916	1	Ingranaggio (Z=30) (510)	Gear (Z=30) (510)	Engrenage (Z=30) (510)	Zahnrad (Z=30) (510)	Engranaje (Z=30) (510)	
M	8	8A00 47773	1	Rullino	Roller	Aiguille	Rolle	Rodillo	
	9	8A00 28183	1	Rosetta di rasamento (0,3 mm)	Washer (0,3 mm)	Rondelle (0,3 mm)	Scheibe (0,3 mm)	Arandela (0,3 mm)	
	9	8C00 28183	1	Rosetta di rasamento (0,5 mm)	Washer (0,5 mm)	Rondelle (0,5 mm)	Scheibe (0,5 mm)	Arandela (0,5 mm)	
	9	8D00 28183	1	Rosetta di rasamento (0,6 mm)	Washer (0,6 mm)	Rondelle (0,6 mm)	Scheibe (0,6 mm)	Arandela (0,6 mm)	
	9	8F00 28183	1	Rosetta di rasamento (0,8 mm)	Washer (0,8 mm)	Rondelle (0,8 mm)	Scheibe (0,8 mm)	Arandela (0,8 mm)	
	9	8H00 28183	1	Rosetta di rasamento (1,0 mm)	Washer (1,0 mm)	Rondelle (1,0 mm)	Scheibe (1,0 mm)	Arandela (1,0 mm)	



Note Notes Notas	Pos. No. Index	N. Cod. Code No. Nr. Code Code Nr N. Cod.	Q.tà Q.ty Q.te M.ge C.ad	DENOMINAZIONE	NAME	DESIGNATION	BESHREIBUNG	DENOMINACION	Validità Validity Validité Gültig Validez
	1	8000 A9746	1	Mozzo frizione (450-510)	Clutch hub (450-510)	Moyeu embrayage (450-510)	Kupplungs-nabe (450-510)	Cubo embrague (450-510)	
	1	8C00 96746	1	Mozzo frizione (TE-TXC 250-TE 310)	Clutch hub (TE-TXC 250-TE 310)	Moyeu embrayag (TE-TXC 250-TE 310)	Kupplungs-nabe (TE-TXC 250-TE 310)	Cubo embrague (TE-TXC 250-TE 310)	
	2	8000 38350	1	Rosetta (TC 250, 450-510)	Washer (TC 250, 450-510)	Rondelle (TC 250, 450-510)	Scheibe (TC 250, 450-510)	Arandela (TC 250, 450-510)	
	2	8A00 38350	1	Rosetta (TXC-TE 250-TE 310)	Washer (TXC-TE 250-TE 310)	Rondelle (TXC-TE 250-TE 310)	Scheibe (TXC-TE 250-TE 310)	Arandela (TXC-TE 250-TE 310)	
	3	8000 36856	1	Dado	Nut	Ecrou	Mutter	Tuerca	
	4	8000 36857	1	Rosetta	Washer	Rondelle	Scheibe	Arandela	
	5	8000 A0611	1	Ass. gr. dischi frizione (TXC-TE 250-TE 310)	Clutch group assy (TXC-TE 250-TE 310)	Gr. embrayage compl. (TXC-TE 250-TE 310)	Kupplungsgruppe Kpl (TXC-TE 250-TE 310)	Gr. embrague compl. (TXC-TE 250-TE 310)	
	5	8000 A9764	1	Ass.gr.dischi frizione (450-510)	Clutch group assy (450-510)	Gr.embrayage compl. (450-510)	Kupplungsgruppe Kpl (450-510)	Gr.embrague compl. (450-510)	
	6	8000 81508	1	Piastra spingidischi (250-310)	Plate (250-310)	Plaque (250-310)	Platte (250-310)	Placa (250-310)	
	7	8000 A0730	6	Molla frizione	Clutch spring	Ressort embrayage	Kupplungsfeder	Resorte embrague	
	8	8000 81519	6	Scodellino (250-310)	Cup (250-310)	Cuvette (250-310)	Teller (250-310)	Cubeta (250-310)	
	8	8A00 39248	6	Scodellino (450-510)	Cup (450-510)	Cuvette (450-510)	Teller (450-510)	Cubeta (450-510)	
	9	60N1 02510	6	Vite (250-310)	Screw (250-310)	Vis (250-310)	Schraube (250-310)	Tornillo (250-310)	
	9	8000 62728	6	Vite (M6x20 mm) (450-510)	Screw (M6x20 mm) (450-510)	Vis (M6x20 mm) (450-510)	Schraube (M6x20 mm)(450-510)	Tornillo (M6x20 mm) (450-510)	
TW	10	8000 99953	1	Astina disinnesto frizione (TXC-TE 250, TE 310)	Control rod. (TXC-TE 250, TE 310)	Coulisseau (TXC-TE 250, TE 310)	Steuerstange (TXC-TE 250, TE 310)	Varilla (TXC-TE 250, TE 310)	
	10	8A00 B0497	1	Astina disinnesto frizione (450-510)	Control rod. (450-510)	Coulisseau (450-510)	Steuerstange (450-510)	Varilla (450-510)	
	11	8000 34317	1	Cuscinetto (ø12xØ28x8 mm) (250-310)	Bearing (ø12xØ28x8 mm) (250-310)	Roulement (ø12xØ28x8 mm) (250-310)	Kugellager (ø12xØ28x8 mm) (250-310)	Cojinete (ø12xØ28x8 mm) (250-310)	
	11	8000 35780	1	Cuscinetto assiale (450-510)	Axial bearing (450-510)	Roulement axial (450-510)	Kugellager (450-510)	Cojinete axial (450-510)	
	12	8000 A0882	1	Perno comando frizione (TXC-TE 250, TE 310)	Clutch control pin (TXC-TE 250, TE 310)	Axe commande embrayage (TXC-TE 250, TE 310)	Kupplungssteuerstift (TXC-TE 250, TE 310)	Perno mando embrague (TXC-TE 250, TE 310)	
	12	8000 A9749	1	Perno comando frizione (450-510)	Clutch control pin (450-510)	Axe commande embrayage (450-510)	Kupplungssteuerstift (450-510)	Perno mando embrague (450-510)	
	13	8000 48236	8	Ribattino (450-510)	Rivet (450-510)	Rivet (450-510)	Niet (450-510)	Remache (450-510)	
TW	17	8000 A3458	1	Ingr. conduttore (Z=24) (250-310)	Gear (Z=24) (TXC-TE 250-310)	Engranaage (Z=24) (250-310)	Zahnrad (Z=24) (250-310)	Engranaje (Z=24) (250-310)	
	17	8000 A5921	1	Ingr. conduttore (Z=23) (450-510)	Gear (Z=23) (450-510)	Engranaage (Z=23) (450-510)	Zahnrad (Z=23) (450-510)	Engranaje (Z=23) (450-510)	
TW	18	8000 A0751	1	Campana frizione compl. (250-310)	Clutch housing compl. (250-310)	Cage embrayage compl. (250-310)	Kupplungskorb kpl. (250-310)	Campana embrague compl. (250-310)	







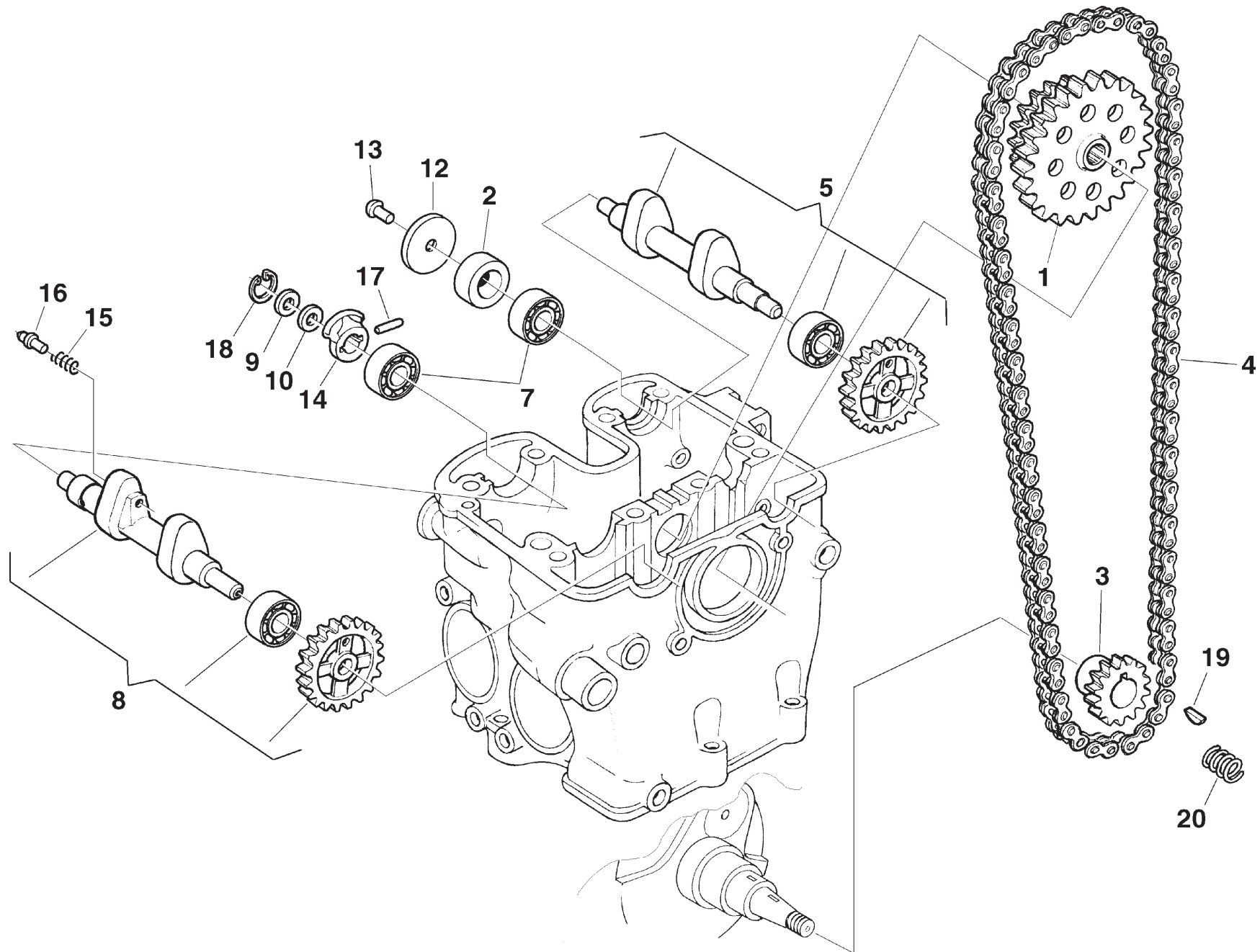
TC 450-510 - TXC 250-450-510/2009,
TE 250-310-450-510/2009-I.E.,
SMR 450-510/2009-I.E.

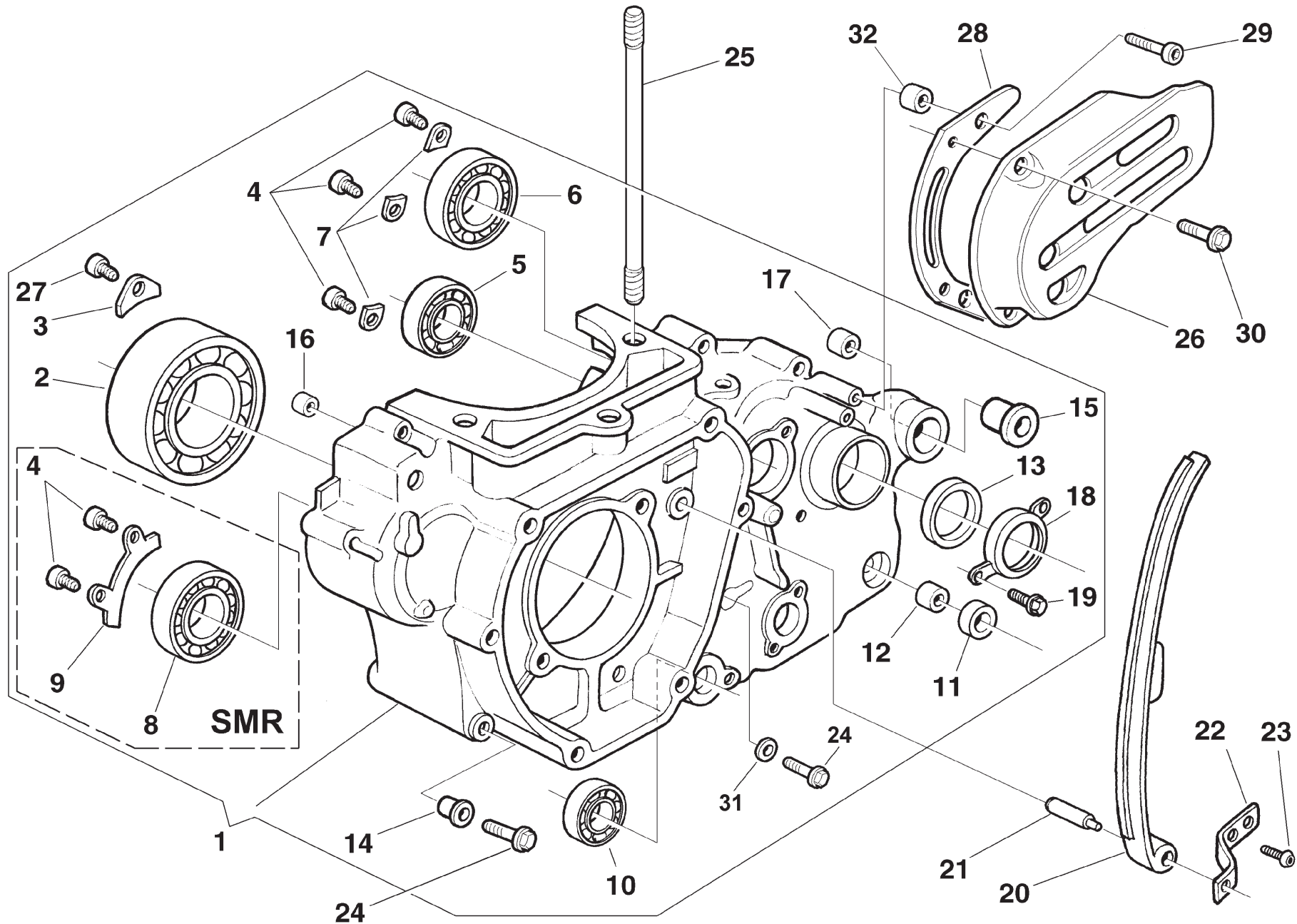
DISTRIBUZIONE - VALVE TIMING
DISTRIBUTION - VENTILSTEUERUNG
DISTRIBUCION

TAVOLA
DRAWING
TABLE
BILD
TABLA

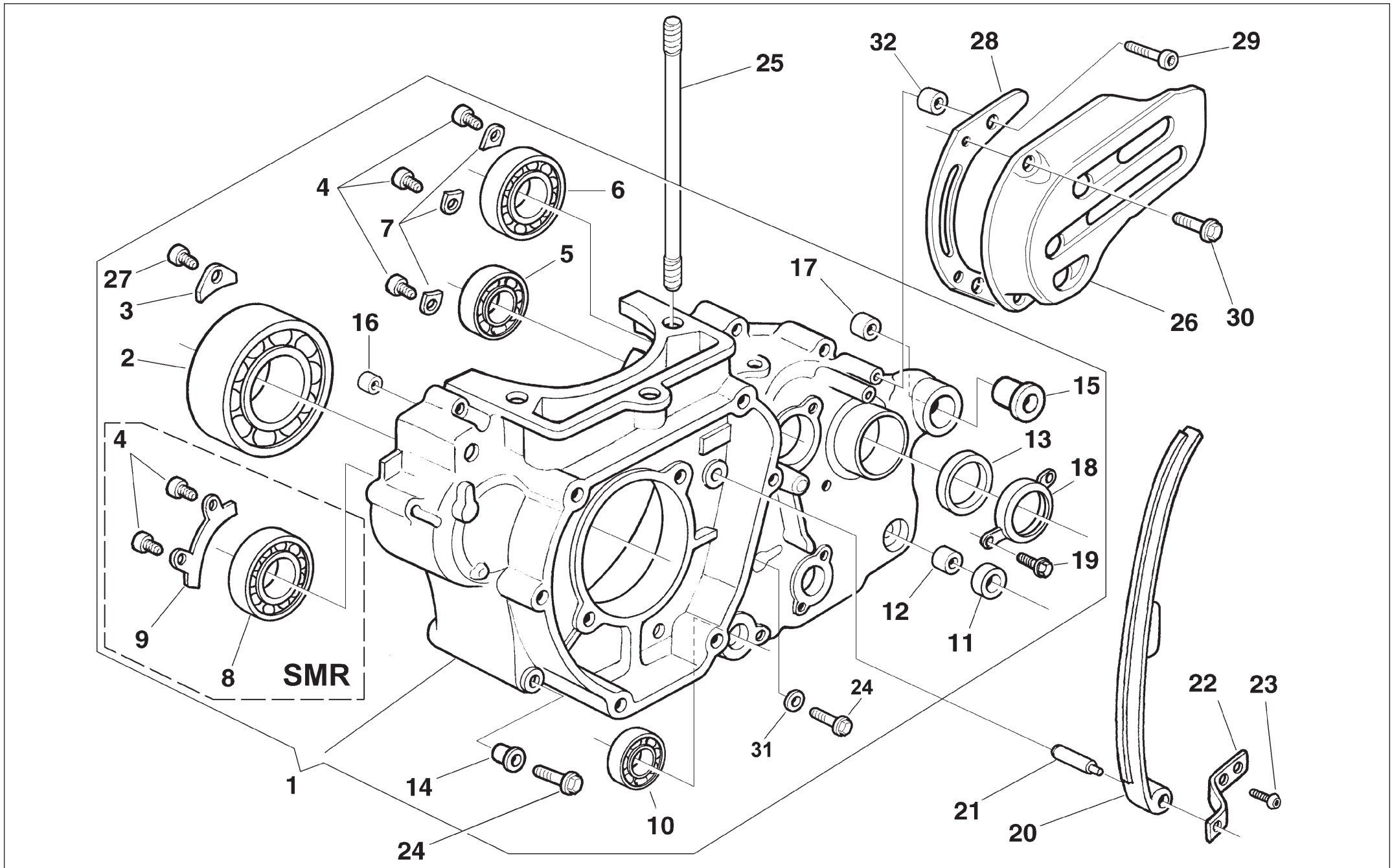
7

Note Notes Marke Notas	Pos. No. N. Index Pos.	N. Cod. Code No. Nr. Code Code Nr N. Cod.	Q.tà Q.ty Q.te M.ge C.ad	DENOMINAZIONE	NAME	DESIGNATION	BESHREIBUNG	DENOMINACION	Validità Validity Validité Gültig Validez
	1	8000 A4790	1	Ingranaggio rinvio (Z=36/34) (450-510)	Intermediate gear (Z=36/34) (450-510)	Engrenage de renvoi (Z=36/34) (450-510)	Vorgelegerad (Z=36/34) (450-510)	Engranaje intermedio (Z=36/34) (450-510)	
	1	8000 A4791	1	Ingranaggio rinvio (Z=33/34) (250-310)	Intermediate gear (Z=33/34) (250-310)	Engrenage de renvoi (Z=33/34) (250-310)	Vorgelegerad (Z=33/34) (250-310)	Engranaje intermedio (Z=33/34) (250-310)	
	2	8000 A6271	1	Distanziale	Spacer	Entretoise	Distanzstück	Separador	
	3	8C00 63811	1	Ingran. distribuzione (Z=17)	Gear (Z=17)	Engrenage (Z=17)	Zahnrad (Z=17)	Engranaje (Z=17)	
	4	8B00 35794	1	Catena distribuzione (96 maglie) (510)	Chain (96 link) (510)	Chaîne (96 maillon) (510)	Kette (96 Schake) (510)	Cadena (96 malla) (510)	
	4	8C00 35794	1	Catena distribuzione (94 maglie) (450)	Chain(94 link) (450)	Chaîne (94 maillon) (450)	Kette (94 Schake) (450)	Cadena (94 malla) (450)	
	4	8F00 35794	1	Catena distribuzione (88 maglie) (250-310)	Chain (88 link) (250-310)	Chaîne (88 maillon) (250-310)	Kette (88 Schake) (250-310)	Cadena (88 malla) (250-310)	
	5	8000 A5592	1	Albero a camme ASPIRAZIONE (250-310)	Camshaft INTAKE (250-310)	Arbre distribution ADMISSION (250-310)	Nockenwelle ANSAUGSEITE (250-310)	Eje distribución ASPIRACIÓN (250-310)	
	5	8000 A5595	1	Albero a camme ASPIRAZIONE (450-510)	Camshaft INTAKE (450-510)	Arbre distribution ADMISSION (450-510)	Nockenwelle ANSAUGSEITE (450-510)	Eje distribución ASPIRACIÓN (450-510)	
	7	8000 34317	2	Cuscinetto (ø12xø28x8 mm)	Bearing (ø12xø28x8 mm)	Roulement (ø12xø28x8 mm)	Kugellager (ø12xø28x8 mm)	Cojinete (ø12xø28x8 mm)	
	8	8000 99694	1	Albero a camme SCARICO (250-310)	Camshaft EXHAUST (250-310)	Arbre distr. ECHAPPEMENT (250-310)	Nockenwelle AUSPUFFSEITE (250-310)	Eje distribución DESCARGA (250-310)	
	8	8000 A4953	1	Albero a camme SCARICO (450-510)	Camshaft EXHAUST (450-510)	Arbre distr. ECHAPPEMENT (450-510)	Nockenwelle AUSPUFFSEITE (450-510)	Eje distribución DESCARGA (450-510)	
	9	8A00 H0597	1	Rosetta di rasamento (0,8mm)	Washer (0,8mm)	Rondelle (0,8mm)	Scheibe (0,8mm)	Arandela (0,8mm)	
	10	8000 H0597	1	Rosetta di rasamento (1,0mm)	Washer (1,0mm)	Rondelle (1,0mm)	Scheibe (1,0mm)	Arandela (1,0mm)	
	12	8000 99703	1	Disco centrifugo	Disc	Disque	Scheibe	Disco	
	13	8000 55699	1	Vite	Screw	Vis	Schraube	Tornillo	
	14	8000 A8993	1	Alzavalvola (TXC-TE 250)	Valve lifter (TXC-TE 250)	Levée de soupape (TXC-TE 250)	Ventilauflhebel (TXC-TE 250)	Alzavalvula (TXC-TE 250)	
	14	8000 A9450	1	Alzavalvola (TE 310)	Valve lifter (TE 310)	Levée de soupape (TE 310)	Ventilauflhebel (TE 310)	Alzavalvula (TE 310)	
	14	8000 A9451	1	Alzavalvola (450-510)	Valve lifter (450-510)	Levée de soupape (450-510)	Ventilauflhebel (450-510)	Alzavalvula (450-510)	
	15	8000 99699	1	Molla	Spring	Ressort	Feder	Resorte	
	16	8000 99700	1	Perno	Pin	Pivot	Bolzen	Perno	
	17	8000 99701	1	Rullino	Roller	Aiguille	Rolle	Rodillo	
	18	66N0 21205	1	Anello di fermo	Stop ring	Bague d'arrêt	Haltering	Anillo de retención	
	19	1615 09801	1	Chiavetta	Woodruff key	Clé woodruff	Federkeil	Lengüeta	



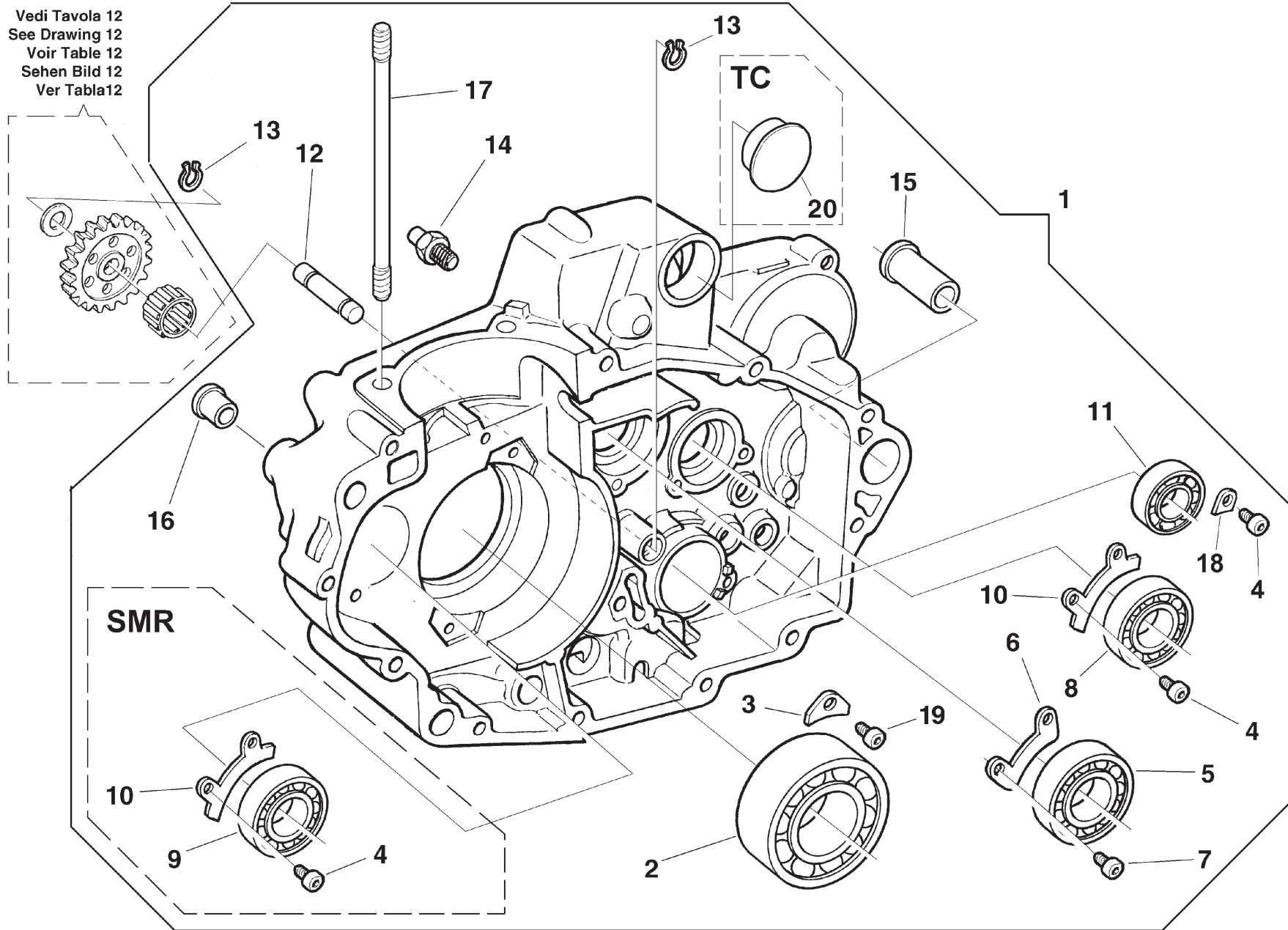


Note Notes Notas	Pos. No. Index Pos.	N. Cod. Code No. Nr. Code Code Nr N. Cod.	Q.tà Q.ty Q.te M.ge C.ad	DENOMINAZIONE	NAME	DESIGNATION	BESHREIBUNG	DENOMINACION	Validità Validity Validité Gultig Validez
	1	8A00 A5603	1	Carter motore accoppiati compl. (250-310)	Crankcase assy (250-310)	Carter compl. (250-310)	Kurberlgehäuse kpl. (250-310)	Carter motor completi (250-310)	
M	1	8A00 A5671	1	Carter motore accoppiati compl.	Crankcase assy	Carter compl.	Kurberlgehäuse kpl.	Carter motor completi	
	1	8A00 A6445	1	Carter motore accoppiati compl. (TC 450-510)	Crankcase assy (TC 450-510)	Carter compl. (TC 450-510)	Kurberlgehäuse kpl. (TC 450-510)	Carter motor completi (TC 450-510)	
	1	8A00 A7275	1	Carter motore accoppiati compl. (TXC-TE 450-510)	Crankcase assy (TXC-TE 450-510)	Carter compl. (TXC-TE 450-510)	Kurberlgehäuse kpl. (TXC-TE 450-510)	Carter motor completi (TXC-TE 450-510)	
	2	8000 99846	1	Cuscinetto ALBERO MOTORE ($\phi 30 \times \phi 72 \times 19$ mm) (450-510)	Bearing ($\phi 30 \times \phi 72 \times 19$ mm) (450-510)	Roulement ($\phi 30 \times \phi 72 \times 19$ mm) (450-510)	Lager ($\phi 30 \times \phi 72 \times 19$ mm) (450-510)	Cojinete ($\phi 30 \times \phi 72 \times 19$ mm) (450-510)	
	2	8000 A2767	1	Cuscinetto ALBERO MOTORE ($\phi 30 \times \phi 62 \times 16$ mm) (250-310)	Bearing ($\phi 30 \times \phi 62 \times 16$ mm) (250-310)	Roulement ($\phi 30 \times \phi 62 \times 16$ mm) (250-310)	Lager ($\phi 30 \times \phi 62 \times 16$ mm) (250-310)	Cojinete ($\phi 30 \times \phi 62 \times 16$ mm) (250-310)	
	3	8000 97941	2	Piastrina	Plate	Plaquette	Plättchen	Placa	
M	4	8A00 55241	5	Vite (M6X14 mm)	Screw (M6X14 mm)	Vis (M6X14 mm)	Schraube (M6X14 mm)	Tornillo (M6X14 mm)	
WCT	4	8A00 55241	3	Vite (M6X14 mm)	Screw (M6X14 mm)	Vis (M6X14 mm)	Schraube (M6X14 mm)	Tornillo (M6X14 mm)	
	5	8000 99847	1	Cuscinetto ALBERO PRIMARIO ($\phi 17 \times \phi 40 \times 12$ mm)	Bearing ($\phi 17 \times \phi 40 \times 12$ mm)	Roulement ($\phi 17 \times \phi 40 \times 12$ mm)	Lager ($\phi 17 \times \phi 40 \times 12$ mm)	Cojinete ($\phi 17 \times \phi 40 \times 12$ mm)	
	6	8A00 43567	1	Cuscinetto ALBERO SECON- DARIO ($\phi 25 \times \phi 52 \times 15$ mm)	Bearing ($\phi 25 \times \phi 52 \times 15$ mm)	Roulement ($\phi 25 \times \phi 52 \times 15$ mm)	Lager ($\phi 25 \times \phi 52 \times 15$ mm)	Cojinete ($\phi 25 \times \phi 52 \times 15$ mm)	
	7	8000 51746	3	Piastrina	Plate	Plaquette	Plättchen	Placa	
M	8	8A00 19768	1	Cuscinetto CONTRALBERO ($\phi 15 \times \phi 42 \times 13$ mm)	Bearing ($\phi 15 \times \phi 42 \times 13$ mm)	Roulement ($\phi 15 \times \phi 42 \times 13$ mm)	Lager ($\phi 15 \times \phi 42 \times 13$ mm)	Cojinete ($\phi 15 \times \phi 42 \times 13$ mm)	
M	9	8000 91602	1	Piastrina	Plate	Plaquette	Plättchen	Placa	
	10	8000 65884	1	Cuscinetto ALBERO COM. FORCELLE CAMBIO ($\phi 25 \times \phi 37 \times 7$ mm)	Bearing GEARBOX GEAR SHAFT ($\phi 25 \times \phi 37 \times 7$ mm)	Roulement ARBRE COMM. FOURCHES ($\phi 25 \times \phi 37 \times 7$ mm)	Lager ANTRIEBSWELLE SCHALTGABEL ($\phi 25 \times \phi 37 \times 7$ mm)	Cojinete EJE MANDO HORQUILLA CAMBIO ($\phi 25 \times \phi 37 \times 7$ mm)	
	11	8000 34451	1	Anello di tenuta ($\phi 12 \times \phi 19 \times 5$ mm)	Seal ring ($\phi 12 \times \phi 19 \times 5$ mm)	Bague de retenue ($\phi 12 \times \phi 19 \times 5$ mm)	Dichtring ($\phi 12 \times \phi 19 \times 5$ mm)	Anillo de retención ($\phi 12 \times \phi 19 \times 5$ mm)	
	12	8A00 65847	1	Bussola	Bushing	Douille	Buchse	Manguito	
	13	8000 59977	1	Anello di tenuta ($\phi 32 \times \phi 40 \times 5$ mm)	Seal ring ($\phi 32 \times \phi 40 \times 5$ mm)	Bague de retenue ($\phi 32 \times \phi 40 \times 5$ mm)	Dichtring ($\phi 32 \times \phi 40 \times 5$ mm)	Anillo de retención ($\phi 32 \times \phi 40 \times 5$ mm)	
	14	1610 77703	2	Bussola	Bushing	Douille	Buchse	Manguito	
	15	8000 73500	1	Bussola	Bushing	Douille	Buchse	Manguito	
	16	1610 77601	1	Bussola	Bushing	Douille	Buchse	Manguito	



Note Notes Marke Notas	Pos. No. N. Index Pos.	N. Cod. Code No. Nr. Code Code Nr N. Cod.	Q.tà Q.ty Q.te M.ge C.ad	DENOMINAZIONE	NAME	DESIGNATION	BESHREIBUNG	DENOMINACION	Validità Validity Validité Gültig Validez
	17	161459002	1	Bussola	Bushing	Douille	Buchse	Manguito	
	18	800099850	1	Piastrina	Plate	Plaquette	Plättchen	Placa	
	19	800066525	2	Vite	Screw	Vis	Schraube	Tornillo	
	20	8000H0241	1	Pattino catena (250-310-450)	Chain slider (250-310-450)	Glissière de chaine (250-310-450)	Gleitbahn (250-310-450)	Platode cadena (250-310-450)	
	20	8000H0285	1	Pattino catena (510)	Chain slider (510)	Glissière de chaine (510)	Gleitbahn (510)	Platode cadena (510)	
	21	800099704	1	Perno	Pin	Pivot	Bolzen	Perno	
	22	800099705	1	Piastrina	Plate	Plaquette	Plättchen	Placa	
	23	800066774	2	Vite	Screw	Vis	Schraube	Tornillo	
	24	800062731	12	Vite (M6X45 mm)	Screw (M6X45 mm)	Vis (M6X45 mm)	Schraube (M6X45 mm)	Tornillo (M6X45 mm)	
	25	8B0081650	2	Prigioniero (M10x185 mm) (450)	Stud bolt (M10x185 mm) (450)	Goujon (M10x185 mm) (450)	Stiftschraube (M10x185 mm) (450)	Espárrago (M10x185 mm) (450)	
	25	8C0081650	2	Prigioniero (M10x165 mm) (250-310)	Stud bolt (M10x165 mm) (250-310)	Goujon (M10x165 mm) (250-310)	Stiftschraube (M10x165 mm) (250-310)	Espárrago (M10x165 mm) (250-310)	
	25	8D0081650	2	Prigioniero (M10x193 mm) (510)	Stud bolt (M10x193 mm) (510)	Goujon (M10x193 mm) (510)	Stiftschraube (M10x193 mm) (510)	Espárrago (M10x193 mm) (510)	
	26	80A066973	1	Coperchio pignone catena	Pinion cover	Couvercle pignon	Ritzeldeckel	Tapa piñón	
	27	800028327	2	Vite (M6X14 mm) (450-510)	Screw (M6X14 mm) (450-510)	Vis (M6X14 mm) (450-510)	Schraube (M6X14 mm) (450-510)	Tornillo (M6X14 mm) (450-510)	
	27	8A0055241	2	Vite (M6X14 mm) (250-310)	Screw (M6X14 mm) (250-310)	Vis (M6X14 mm) (250-310)	Schraube (M6X14 mm) (250-310)	Tornillo (M6X14 mm) (250-310)	
	28	8000A0663	1	Piastra guidacatena	Plate	Plaquette	Plättchen	Placa	
	29	8A0055241	2	Vite (M6X14 mm)	Screw (M6X14 mm)	Vis (M6X14 mm)	Schraube (M6X14 mm)	Tornillo (M6X14 mm)	
	30	800062725	2	Vite (M6x10 mm)	Screw (M6x10 mm)	Vis (M6x10 mm)	Schraube (M6x10 mm)	Tornillo (M6x10 mm)	
	31	8A0015960	1	Rosetta	Washer	Rondelle	Scheibe	Arandela	
	32	800035010	2	Bussola	Bushing	Douille	Buchse	Manguito	

Vedi Tavola 12
See Drawing 12
Voir Table 12
Sehen Bild 12
Ver Tabla12





TC 450-510 - TXC 250-450-510/2009,
TE 250-310-450-510/2009-I.E.,
SMR 450-510/2009-I.E.

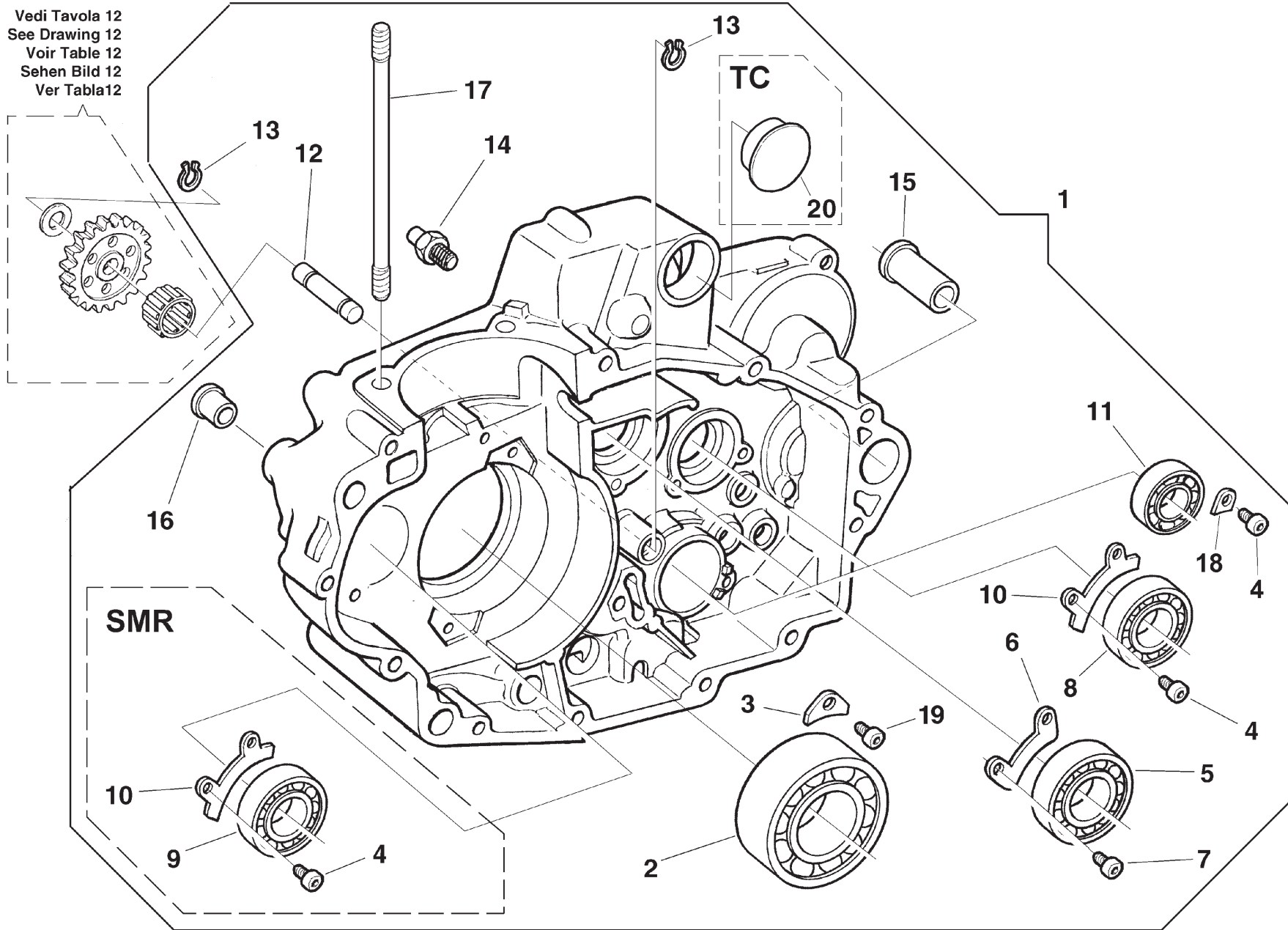
SEMICARTER DESTRO - R.H. HALF CRANKCASE
CARTER D. - GEHAUSEDECKEL R.
BANCADA DER.

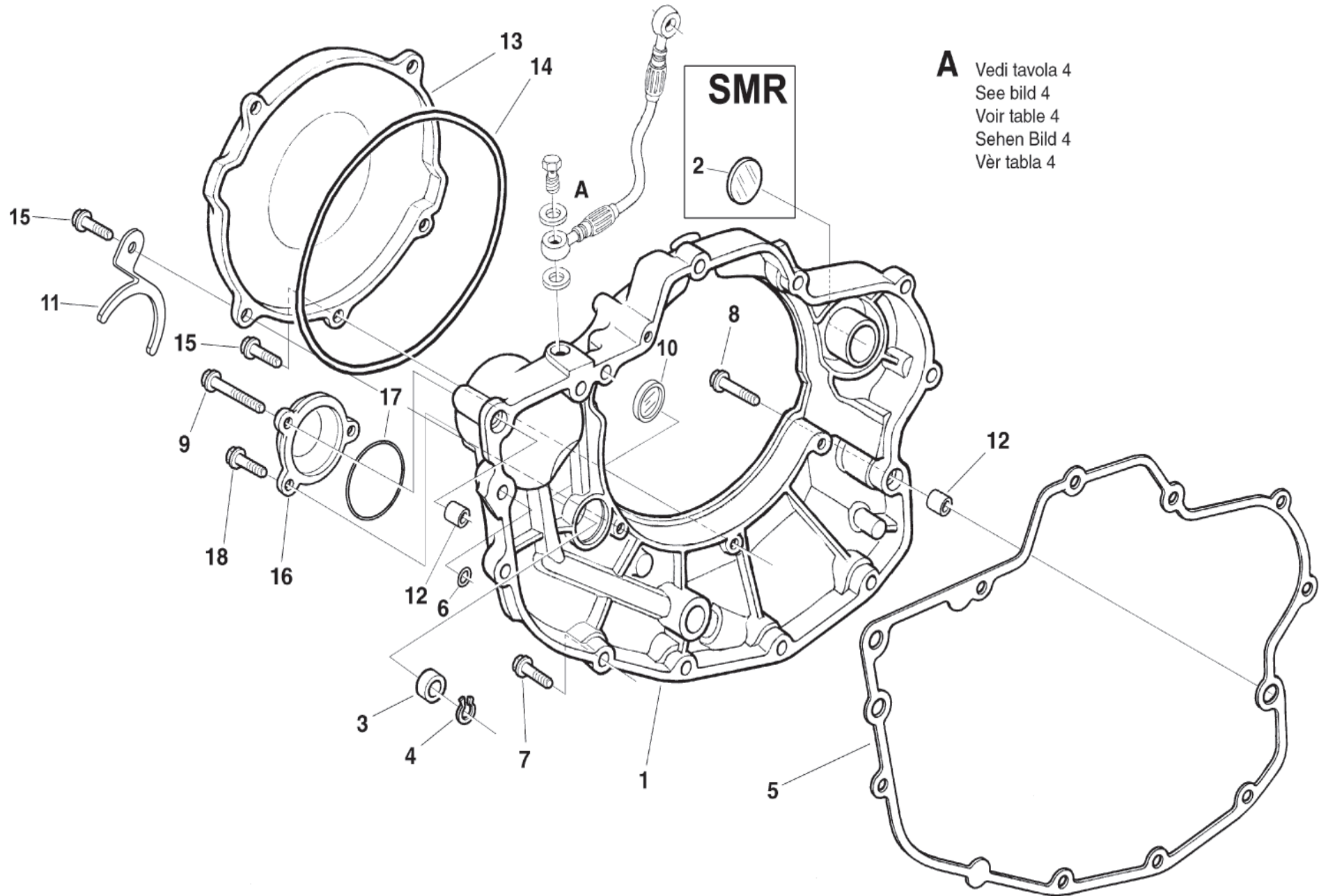
TAVOLA
DRAWING
TABLE
BILD
TABLA

9

Note Notes Markes Notas	Pos. No. N. Index Pos.	N. Cod. Code No. Nr. Code Code Nr N. Cod.	Q.tà Q.ty Q.te M.ge C.ad	DENOMINAZIONE	NAME	DESIGNATION	BESHREIBUNG	DENOMINACION	Validità Validity Validité Gültig Validez
	1	8A00 A5603	1	Carter motore accoppiati compl. (250-310)	Crankcase assy (250-310)	Carter compl. (250-310)	Kurberlgehäuse kpl. (250-310)	Carter motor completi (250-310)	
M	1	8A00 A5671	1	Carter motore accoppiati compl.	Crankcase assy	Carter compl.	Kurberlgehäuse kpl.	Carter motor completi	
	1	8A00 A6445	1	Carter motore accoppiati compl. (TC 450-510)	Crankcase assy (TC 450-510)	Carter compl. (TC 450-510)	Kurberlgehäuse kpl. (TC 450-510)	Carter motor completi (TC 450-510)	
	1	8A00 A7275	1	Carter motore accoppiati compl. (TE-TXC 450-510)	Crankcase assy (TE-TXC 450-510)	Carter compl. (TE-TXC 450-510)	Kurberlgehäuse kpl. (TE-TXC 450-510)	Carter motor completi (TE-TXC 450-510)	
	2	8000 99846	1	Cuscinetto ALBERO MOTORE ($\varnothing 30 \times \varnothing 72 \times 19$ mm) (450-510)	Bearing ($\varnothing 30 \times \varnothing 72 \times 19$ mm) (450-510)	Roulement ($\varnothing 30 \times \varnothing 72 \times 19$ mm) (450-510)	Lager ($\varnothing 30 \times \varnothing 72 \times 19$ mm) (450-510)	Cojinete ($\varnothing 30 \times \varnothing 72 \times 19$ mm) (450-510)	
	2	8000 A2767	1	Cuscinetto ALBERO MOTORE ($\varnothing 30 \times \varnothing 62 \times 16$ mm) (250-310)	Bearing ($\varnothing 30 \times \varnothing 62 \times 16$ mm) (250-310)	Roulement ($\varnothing 30 \times \varnothing 62 \times 16$ mm) (250-310)	Lager ($\varnothing 30 \times \varnothing 62 \times 16$ mm) (250-310)	Cojinete ($\varnothing 30 \times \varnothing 62 \times 16$ mm) (250-310)	
	3	8000 97941	2	Piastrina	Plate	Plaquette	Plättchen	Placa	
M	4	8A00 55241	5	Vite (M6X14 mm)	Screw (M6X14 mm)	Vis (M6X14 mm)	Schraube (M6X14 mm)	Tornillo (M6X14 mm)	
TWC	4	8A00 55241	3	Vite (M6X14 mm)	Screw (M6X14 mm)	Vis (M6X14 mm)	Schraube (M6X14 mm)	Tornillo (M6X14 mm)	
	5	8A00 43567	1	Cuscinetto ALBERO PRIMARIO ($\varnothing 25 \times \varnothing 52 \times 15$ mm)	Bearing ($\varnothing 25 \times \varnothing 52 \times 15$ mm)	Roulement ($\varnothing 25 \times \varnothing 52 \times 15$ mm)	Lager ($\varnothing 25 \times \varnothing 52 \times 15$ mm)	Cojinete ($\varnothing 25 \times \varnothing 52 \times 15$ mm)	
	6	8A00 42100	1	Piastrina	Plate	Plaquette	Plättchen	Placa	
	7	8B00 55241	2	Vite	Screw	Vis	Schraube	Tornillo	
	8	8000 17040	1	Cuscinetto ALBERO SECON- DARIO ($\varnothing 20 \times \varnothing 42 \times 12$ mm)	Bearing ($\varnothing 20 \times \varnothing 42 \times 12$ mm)	Roulement ($\varnothing 20 \times \varnothing 42 \times 12$ mm)	Lager ($\varnothing 20 \times \varnothing 42 \times 12$ mm)	Cojinete ($\varnothing 20 \times \varnothing 42 \times 12$ mm)	
M	9	8A00 19768	1	Cuscinetto CONTRALBERO ($\varnothing 15 \times \varnothing 42 \times 13$ mm)	Bearing ($\varnothing 15 \times \varnothing 42 \times 13$ mm)	Roulement ($\varnothing 15 \times \varnothing 42 \times 13$ mm)	Lager ($\varnothing 15 \times \varnothing 42 \times 13$ mm)	Cojinete ($\varnothing 15 \times \varnothing 42 \times 13$ mm)	
TWC	10	8000 91602	1	Piastrina	Plate	Plaquette	Plättchen	Placa	
M	10	8000 91602	2	Piastrina	Plate	Plaquette	Plättchen	Placa	
	11	8000 85395	1	Cuscinetto ALBERO COM. FORCELLE CAMBIO ($\varnothing 25 \times \varnothing 42 \times 9$ mm)	Bearing GEARBOX GEAR SHAFT ($\varnothing 25 \times \varnothing 42 \times 9$ mm)	Roulement ARBRE COMM. FOURCHES ($\varnothing 25 \times \varnothing 42 \times 9$ mm)	Lager ANTRIEBSWELLE SCHALTGABEL ($\varnothing 25 \times \varnothing 42 \times 9$ mm)	Cojinete EJE MANDO HORQUILLA CAMBIO ($\varnothing 25 \times \varnothing 42 \times 9$ mm)	
	12	8000 A5662	1	Perno	Pin	Pivot	Bolzen	Perno	
	13	66N0 21312	2	Anello di fermo	Stop ring	Bague d'arrêt	Haltering	Anillo de retención	
	14	8B00 66953	1	Perno fermo selettore	Pin	Pivot	Bolzen	Perno	
	15	8000 73500	1	Bussola	Bushing	Douille	Buchse	Manguito	
	16	1610 77703	2	Bussola	Bushing	Douille	Buchse	Manguito	
	17	8B00 81650	2	Prigioniero (M10x185 mm) (450)	Stud bolt (M10x185 mm) (450)	Goujon (M10x185 mm) (450)	Stiftschraube (M10x185 mm) (450)	Espárrago (M10x185 mm) (450)	

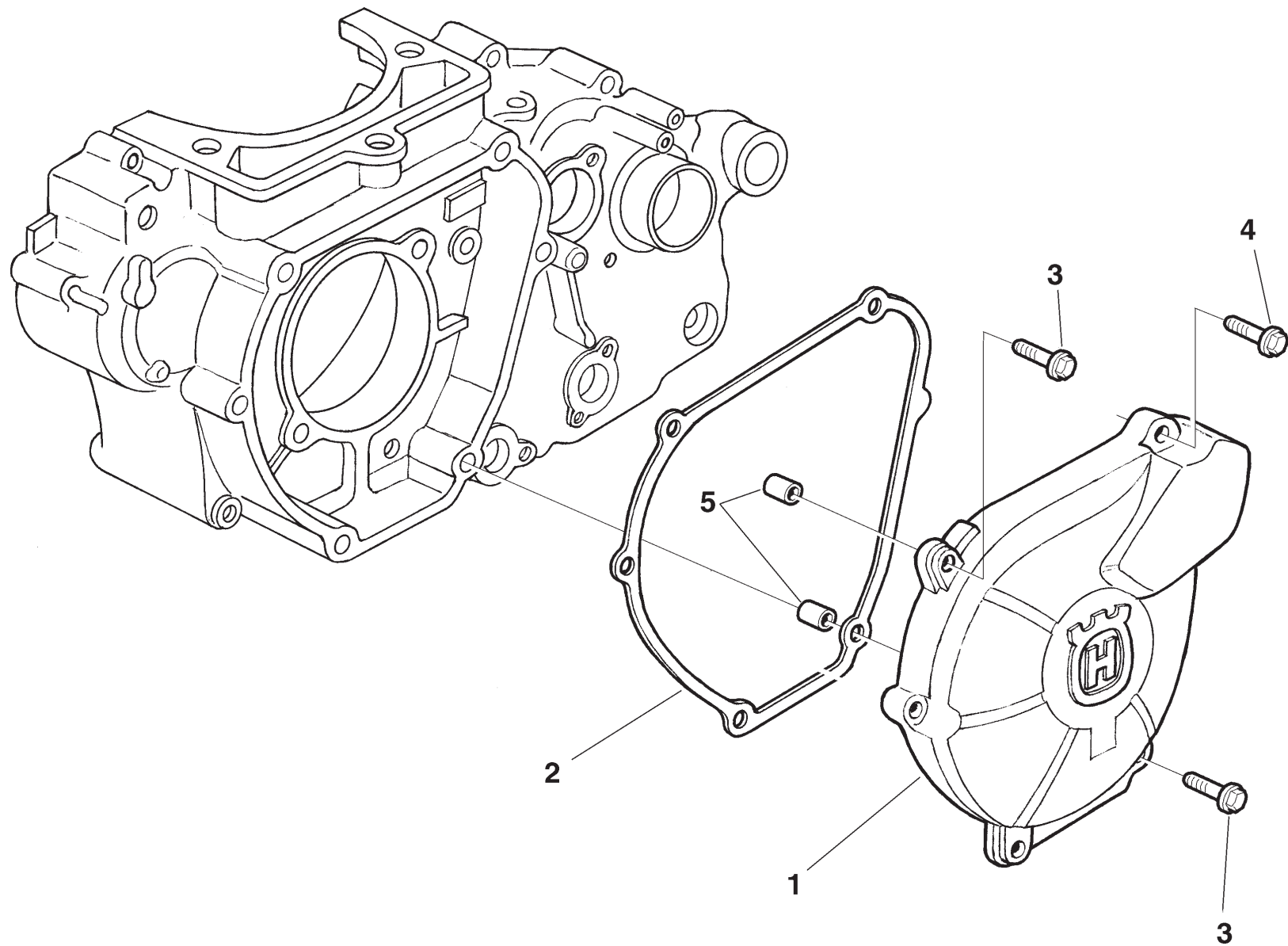
Vedi Tavola 12
See Drawing 12
Voir Table 12
Sehen Bild 12
Ver Tabla12

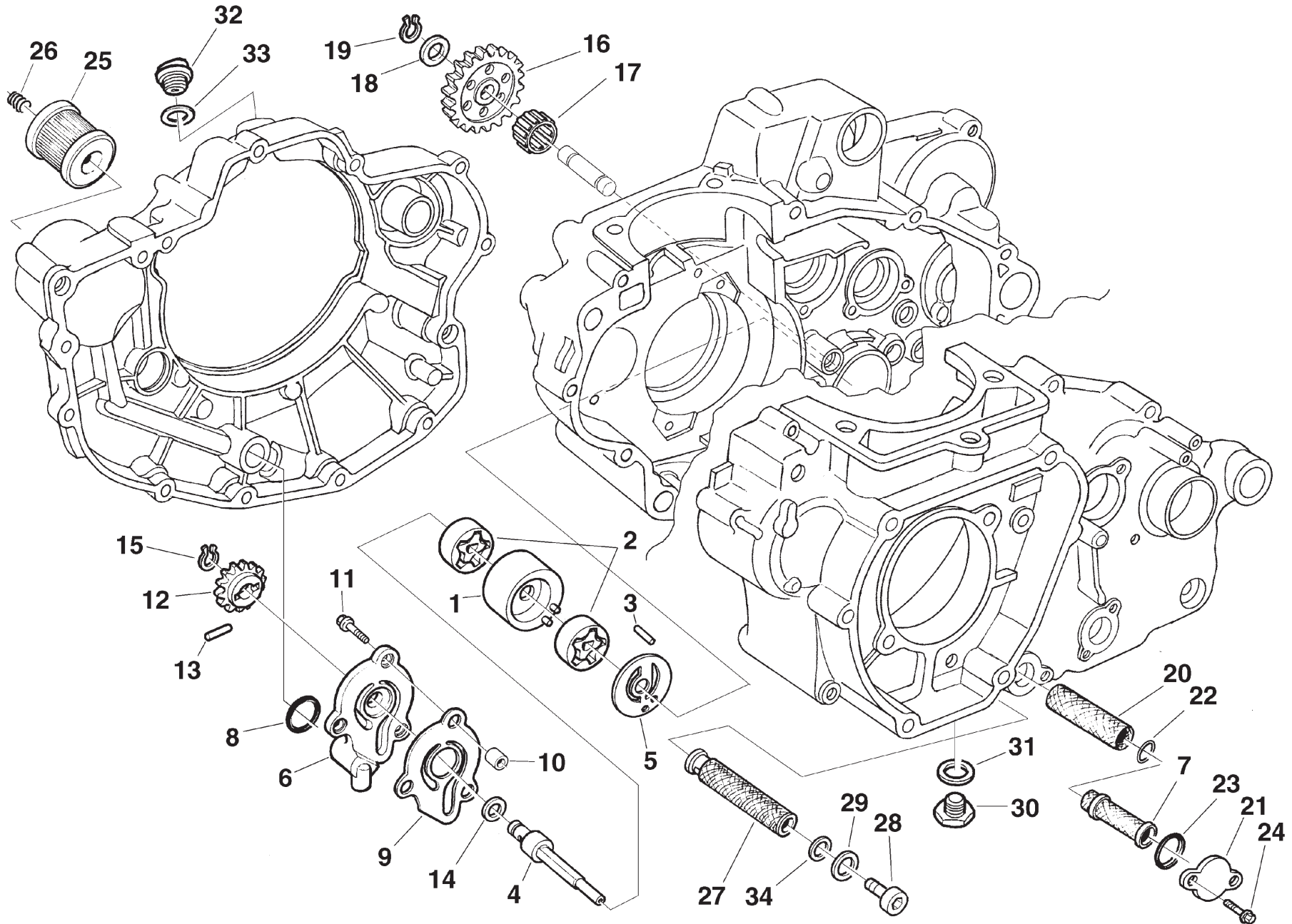




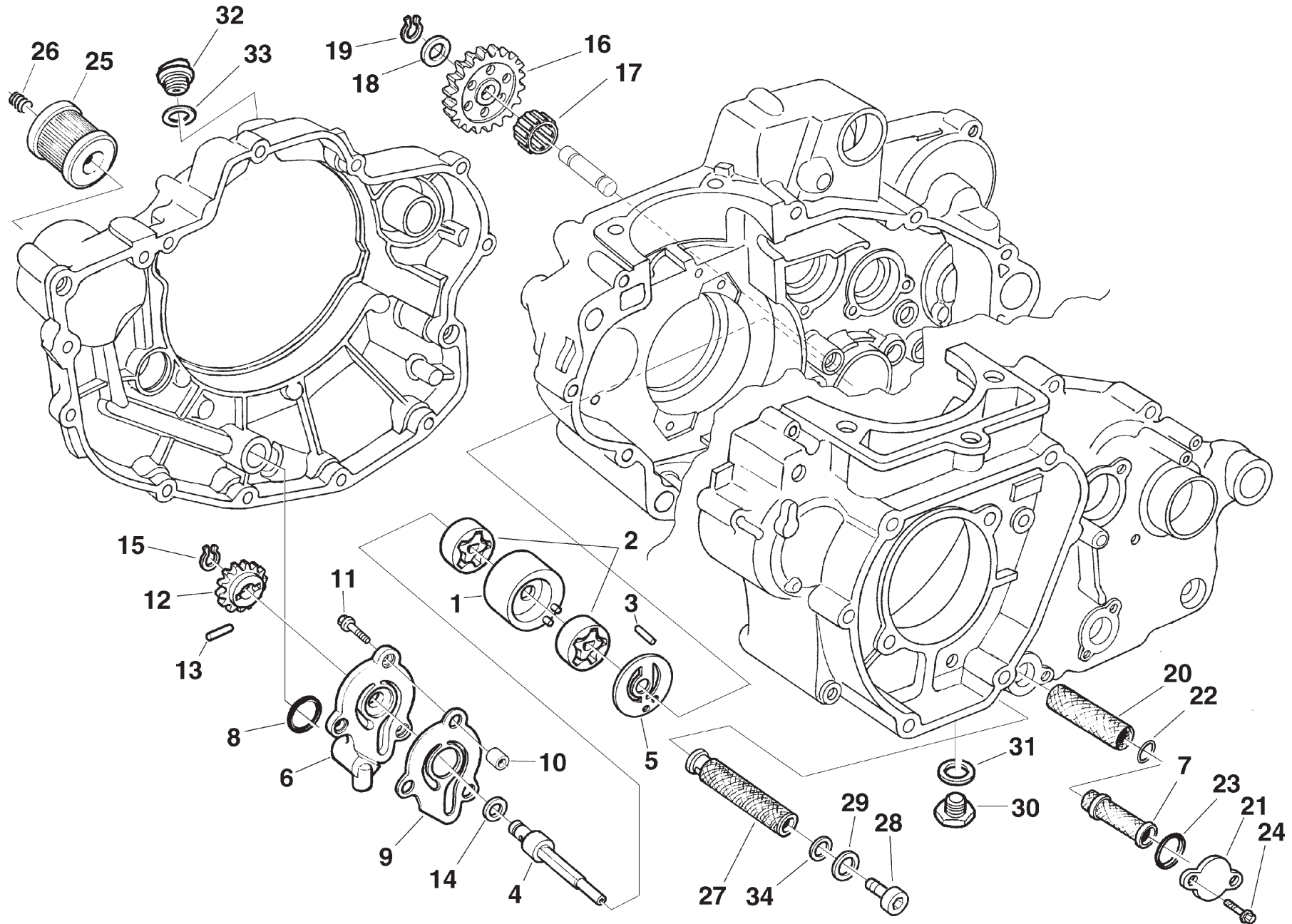
A Vedi tavola 4
See bild 4
Voir table 4
Sehen Bild 4
Vër tabla 4

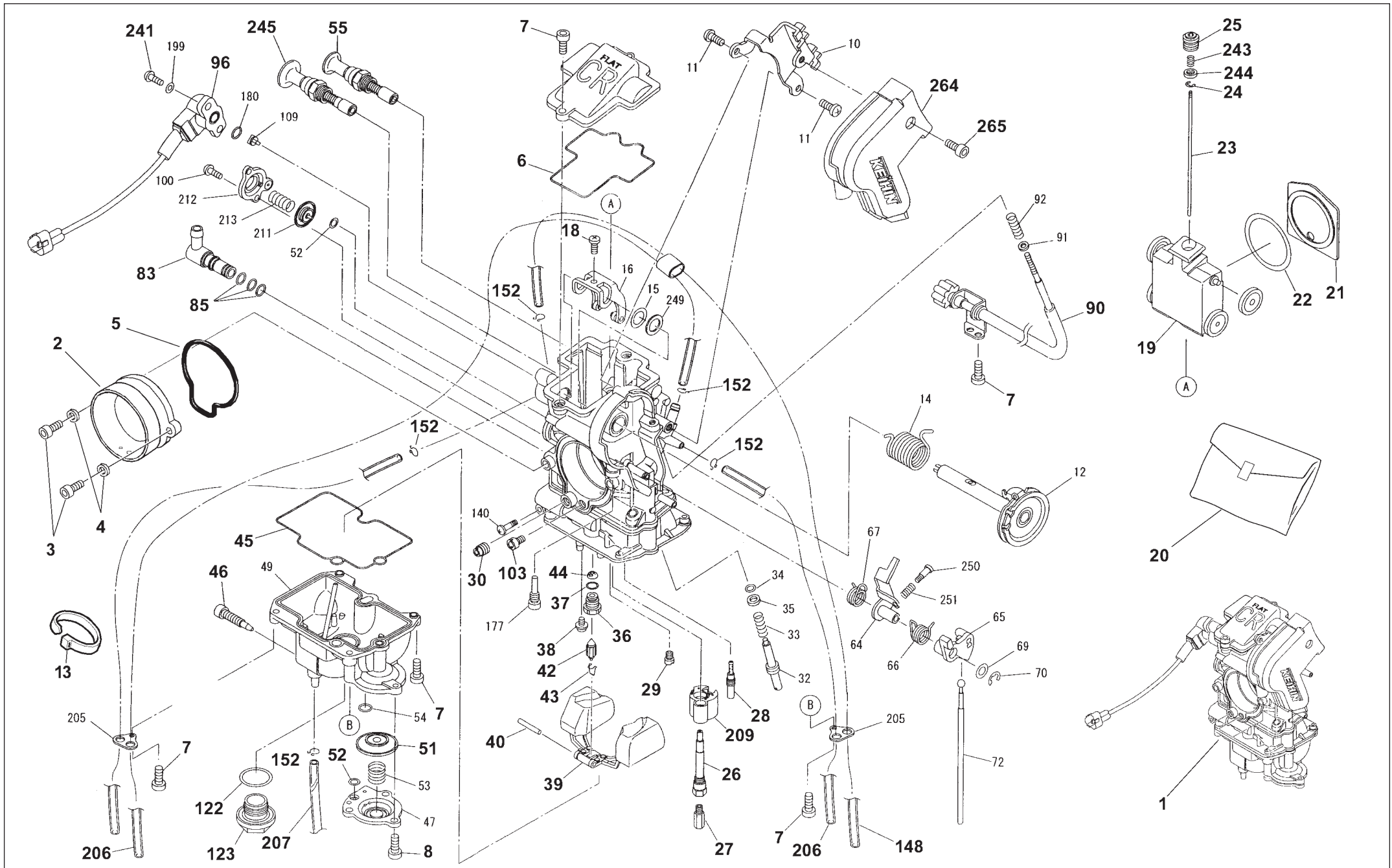
Note Notes Notes Mark Notas	Pos. No. N. Index Pos.	N. Cod. Code No. Nr. Code Code Nr N. Cod.	Q.tà Q.ty Q.te M.ge C.ad	DENOMINAZIONE	NAME	DESIGNATION	BESHREIBUNG	DENOMINACION	Validità Validity Validité Gültig Validez
	1	80B0 B0388	1	Coperchio destro	R.H. Cover	Couvercle D.	R. Deckel	Tapa DER.	
M	2	8000 A0765	1	Tappo	Plug	Bouchon	Verschluss	Tapón	
	3	8A00 28855	1	Anello di tenuta (ø12xØ22x6,5 mm)	Seal ring (ø12xØ22x6,5 mm)	Bague de retenue (ø12xØ22x6,5 mm)	Dichtring (ø12xØ22x6,5 mm)	Anillo de retención (ø12xØ22x6,5 mm)	
	4	66N0 21258	1	Anello di fermo	Stop ring	Bague d'arrêt	Haltering	Anillo de retención	
	5	8000 A5906	1	Guarnizione	Gasket	Garnitue	Dichtung	Junta	
	6	8000 99855	1	Anello OR	O-Ring	Bague OR	O-Ring	Anillo OR	
	7	8000 62729	10	Vite (M6X25 mm)	Screw (M6X25 mm)	Vis (M6X25 mm)	Schraube (M6X25 mm)	Tornillo (M6X25 mm)	
	8	8A00 67545	1	Vite (M6X35 mm)	Screw (M6X35 mm)	Vis (M6X35 mm)	Schraube (M6X35 mm)	Tornillo (M6X35 mm)	
	9	8F00 67545	1	Vite (M6X80 mm)	Screw (M6X80 mm)	Vis (M6X80 mm)	Schraube (M6X80 mm)	Tornillo (M6X80 mm)	
	10	8000 73529	1	Oblò	Inspection plug	Capuchon de inspection	Stopfen	Portilla	
	11	8000 B1506	1	Piastrina (250-310)	Plate (250-310)	Plaquette (250-310)	Plättchen (250-310)	Placa (250-310)	
	11	8000 B1507	1	Piastrina (450-510)	Plate (450-510)	Plaquette (450-510)	Plättchen (450-510)	Placa (450-510)	
	12	8000 07719	2	Bussola	Bushing	Douille	Buchse	Manguito	
	13	80A0 A5931	1	Coperchio frizione (250-310)	Clutch cover (250-310)	Couvercle d'embrayage (250-310)	Kupplungsdeckel (250-310)	Tapa embrague (250-310)	
	13	80A0 A5934	1	Coperchio frizione (450-510)	Clutch cover (450-510)	Couvercle d'embrayage (450-510)	Kupplungsdeckel (450-510)	Tapa embrague (450-510)	
	14	8000 86878	1	Anello OR	O-Ring	Bague OR	O-Ring	Anillo OR	
	15	8000 62728	5	Vite (M6x20 mm) (250-310)	Screw (M6x20 mm) (250-310)	Vis (M6x20 mm) (250-310)	Schraube (M6x20 mm) (250-310)	Tornillo (M6x20 mm) (250-310)	
	15	8000 62730	5	Vite (M6X30 mm) (450-510)	Screw (M6X30 mm) (450-510)	Vis (M6X30 mm) (450-510)	Schraube (M6X30 mm) (450-510)	Tornillo (M6X30 mm) (450-510)	
	16	80B0 91551	1	Coperchio filtro olio	Oil filter cover	Couvercle filtre huile	Deckel	Tapa	
	17	8A00 28553	1	Anello OR	O-Ring	Bague OR	O-Ring	Anillo OR	
	18	8000 62728	2	Vite (M6x20 mm)	Screw (M6x20 mm)	Vis (M6x20 mm)	Schraube (M6x20 mm)	Tornillo (M6x20 mm)	





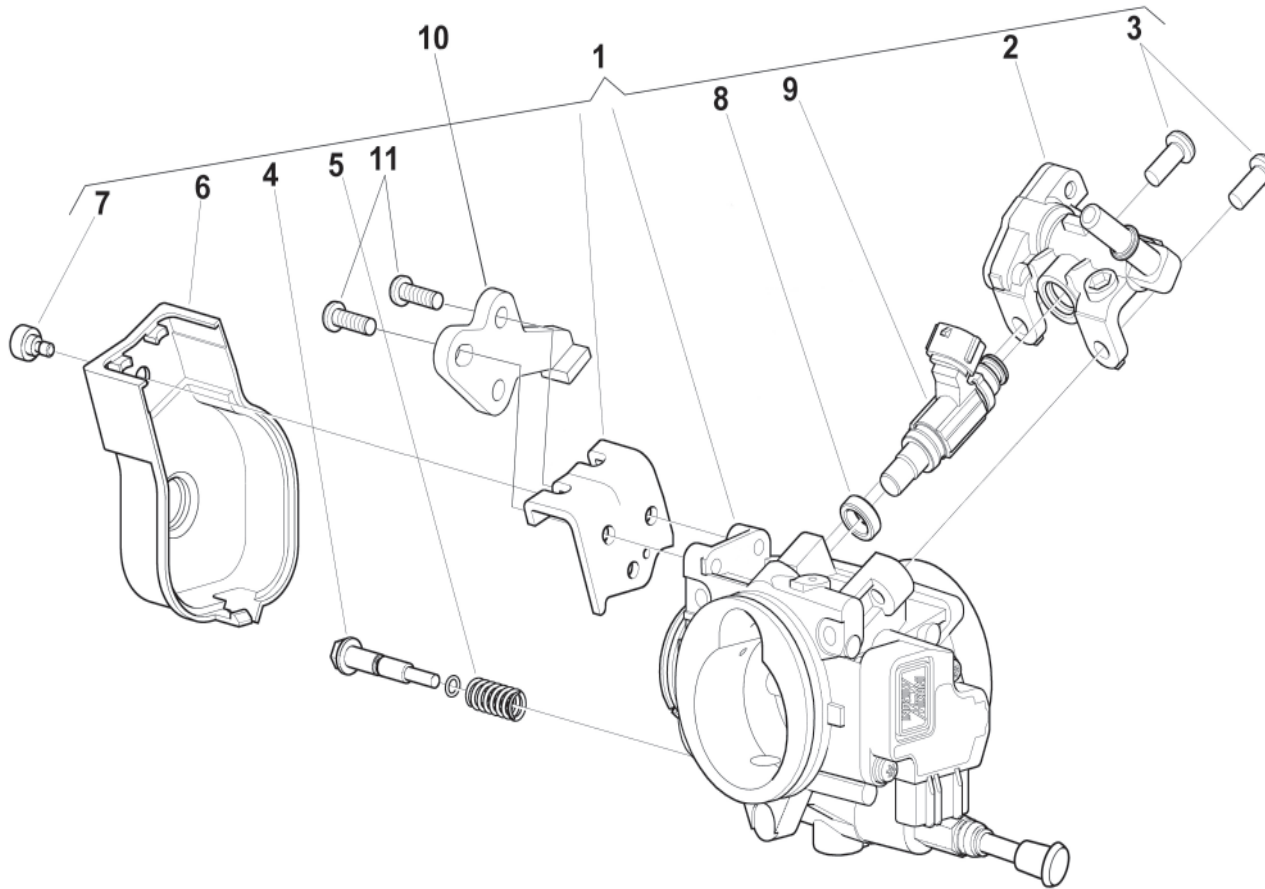
Note Notes Marke Notas	Pos. No. N. Index Pos.	N. Cod. Code No. Nr. Code Code Nr N. Cod.	Q.tà Q.ty Q.te M.ge C.ad	DENOMINAZIONE	NAME	DESIGNATION	BESHREIBUNG	DENOMINACION	Validità Validity Validité Gültig Validez
	1	8000 99858	1	Corpo porta rotori	Pump body	Corps pompe	Pumpenkörper	Corpo bomba	
	2	8000 82948	2	Rotore recupero olio	Rotor assy.	Rotor compl.	Rotor kpl.	Rotor compl.	
	3	8A00 47773	2	Rullino	Roller	Aiguille	Rolle	Rodillo	
	4	8000 99860	1	Albero pompa lubrificazione	Pump shaft	Arbre pompe	Pumpenwelle	Eje bomba	
	5	8000 99861	1	Distanziale	Spacer	Entretoise	Distanzstück	Separador	
	6	8000 H0243	1	Coperchio pompa lubrificazione	Pump cover	Couvercle pompe	Pumpendeckel	Tapa bomba	
	7	8000 72427	1	Filtro a rete interno	Inner filter	Filtre	Filter	Filtro	
	8	8000 25082	1	Anello OR	O-Ring	Bague OR	O-Ring	Anillo OR	
	9	8000 99862	1	Coperchio intermedio	Pump cover	Couvercle pompe	Pumpendeckel	Tapa bomba	
	10	1617 95502	2	Bussola	Bushing	Douille	Buchse	Manguito	
	11	8000 62728	3	Vite (M6x20 mm)	Screw (M6x20 mm)	Vis (M6x20 mm)	Schraube (M6x20 mm)	Tornillo (M6x20 mm)	
	12	8000 99863	1	Ingranaggio condotto (Z=11)	Driven gear (Z=11)	Engrenage entraîné (Z=11)	Angetriebenes Zahnrad (Z=11)	Engranaje conducido (Z=11)	
	13	8000 47773	1	Rullino	Roller	Aiguille	Rolle	Rodillo	
	14	8E00 34292	1	Rosetta	Washer	Rondelle	Scheibe	Arandela	
	15	8000 21375	1	Anello di fermo	Stop ring	Bague d'arrêt	Haltering	Anillo de retención	
	16	8000 99864	1	Ingranaggio intermedio (Z=24)	Idler Gear (Z=24)	Engrenage secondaire (Z=24)	Zwischenzahnrad (Z=24)	Engranaje secundario (Z=24)	
	17	8000 33718	1	Cuscinetto a rullini (ø12xØ16x10 mm)	Needle bearing (ø12xØ16x10 mm)	Roulement à aiguilles (ø12xØ16x10 mm)	Nadelkäfig (ø12xØ16x10 mm)	Cojinete de rodillos (ø12xØ16x10 mm)	
	18	8A00 01261	1	Rosetta D19-d12	Washer D19-d12	Rondelle D19-d12	Scheibe D19-d12	Arandela D19-d12	
	19	66N0 21202	1	Anello di fermo	Stop ring	Bague d'arrêt	Haltering	Anillo de retención	
	20	8000 72426	1	Filtro a rete esterno	Outer filter	Filtre	Filter	Filtro	
	21	8000 72425	1	Coperchio	Cover	Couvercle	Deckel	Tapa	
	22	8000 26884	1	Anello OR	O-Ring	Bague OR	O-Ring	Anillo OR	
	23	8000 34609	1	Anello OR	O-Ring	Bague OR	O-Ring	Anillo OR	
	24	8000 66525	2	Vite	Screw	Vis	Schraube	Tornillo	
	25	8000 B0593	1	Filtro a cartuccia	Cartridge filter	Filtre	Filter	Filtro	
	26	8000 99866	1	Molla	Spring	Ressort	Feder	Resorte	
	27	8A00 74716	1	Filtro a rete	Filter	Filtre	Filter	Filtro	
	28	8000 99711	1	Tappo	Plug	Bouchon	Verschluss	Tapón	
	29	62N0 15678	1	Rosetta	Washer	Rondelle	Scheibe	Arandela	
	30	8000 73011	1	Tappo scarico olio	Oil drain plug	Bouchon vidange huile	Stöpsel f. ölabblass	Tapón purga aceite	
	31	62N0 15679	1	Rosetta	Washer	Rondelle	Scheibe	Arandela	
	32	8000 36786	1	Tappo carico olio	Oil filling cap	Bouchon rempl. huile	Öleinfüllstöpsel	Tapón intruducción aceite	

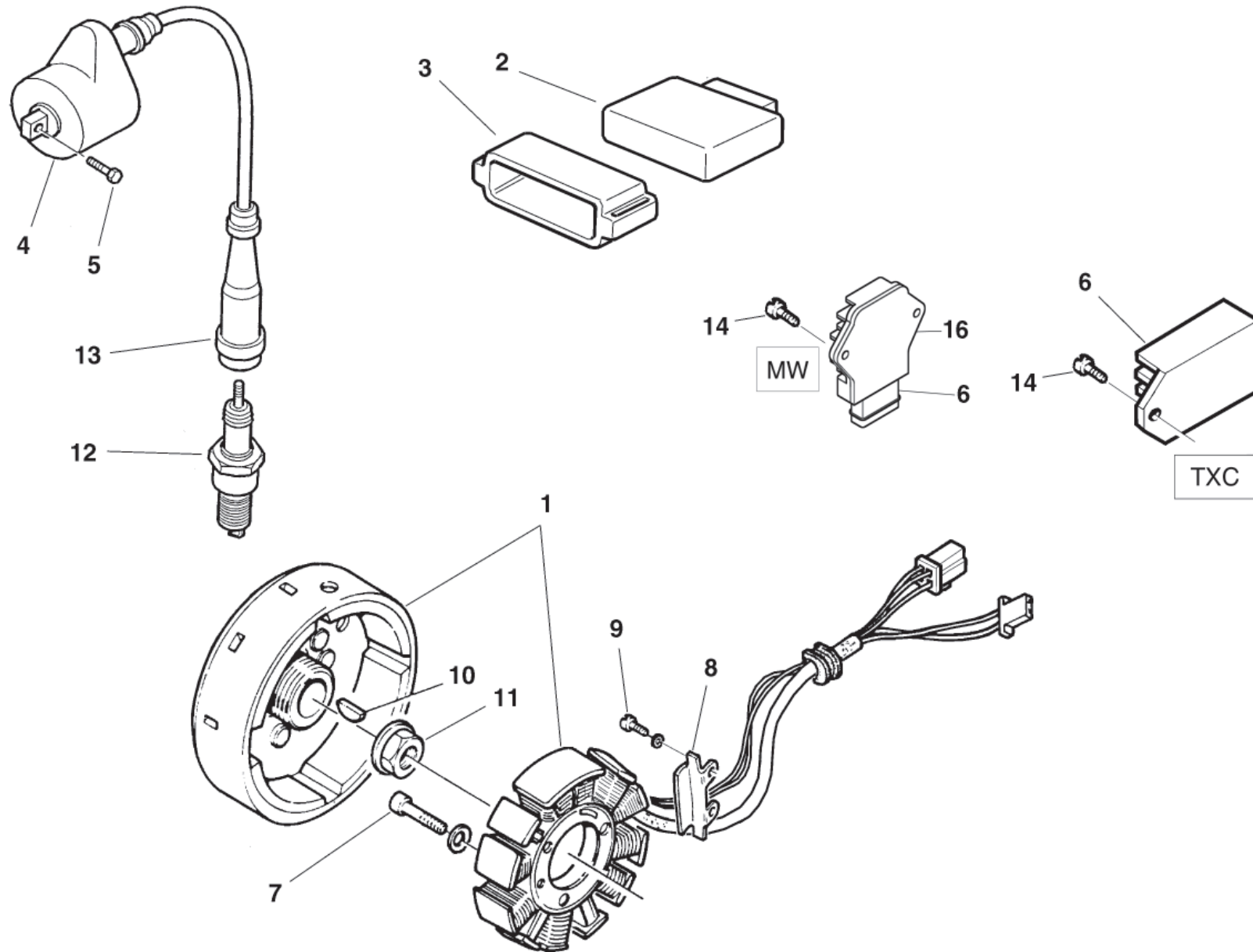




Note Notes Notas	Pos. No. Index Pos.	N. Cod. Code No. Nr. Code Code Nr N. Cod.	Q.tà Q.ty Q.te M.ge C.ad	DENOMINAZIONE	NAME	DESIGNATION	BESHREIBUNG	DENOMINACION	Validità Validity Validité Gültig Validez
	1	8000 A8073	1	Carburatore 37 (250)	Carburettor 37 (250)	Carburateur 37 (250)	Vergaser 37 (250)	Carburador 37 (250)	
	1	8000 A8074	1	Carburatore 41 (450-510)	Carburettor 41 (450-510)	Carburateur 41 (450-510)	Vergaser 41 (450-510)	Carburador 41 (450-510)	
	2	8000 A2987	1	Cornetto presa aria	Pipe	Manchon	Muffe	Tubo toma aire	
	3	60N1 02482	2	Vite	Screw	Vis	Schraube	Tornillo	
	4	8000 36137	2	Rosetta	Washer	Rondelle	Scheibe	Arandela	
	5	8000 98215	1	Anello OR	O-Ring	Bague OR	O-Ring	Anillo OR	
	6	8000 A5616	1	Anello OR	O-Ring	Bague OR	O-Ring	Anillo OR	
	7	8A00 A5617	6	Vite	Screw	Vis	Schraube	Tornillo	
	8	8000 A5617	3	Vite	Screw	Vis	Schraube	Tornillo	
	13	8000 56444	2	Fascetta (L=188mm)	Clamp (L=188mm)	Collier (L=188mm)	Schelle (L=188mm)	Banda (L=188mm)	
	18	8000 A5618	1	Vite	Screw	Vis	Schraube	Tornillo	
	19	8000 A5619	1	Valvola gas 15/M	Throttle valve 15/M	Papillon de gaz 15/M	Drosselklappe 15/M	Válvula 15/M	
DT	20	8000 A4295	1	Kit carburatore KEIHIN 37 (250)	Carburetor kit KEIHIN 37 (250)	Kit carburateur KEIHIN 37 (250)	Vergaser Kit KEIHIN 37 (250)	Kit carburador KEIHIN 37 (250)	
DTC	20	8000 A4296	1	Kit carburatore KEIHIN 41 (450-510)	Carburetor kit KEIHIN 41 (450-510)	Kit carburateur KEIHIN 41 (450-510)	Vergaser Kit KEIHIN 41 (450-510)	Kit carburador KEIHIN 41 (450-510)	
	21	8000 A5620	1	Sede guarnizione	Floating valve	Siège garniture	Dichtung Sitzring	Alojamento junta	
	22	8000 A5621	1	Guarnizione	Gasket	Garnitue	Dichtung	Junta	
	23	8000 98196	1	Spillo conico OBDVR	Needle OBDVR	Pointeau conique OBDVR	Kon. Nadel OBDVR	Pasador cónico OBDVR	
	24	8000 A5622	1	Anello seeger	Seeger ring	Bague seeger	Seegerring	Anillo Seeger	
	25	8000 A5623	1	Vite per spillo	Needle set screw	Vis pour pointeau conique	Kon. Nadel Schraube	Tornillo por pasador cónico	
	26	8000 A5624	1	Polverizzatore P4	Needle jet P4	Pulvériseur P4	Verstäuber P4	Pulverizador P4	
	27	8A00 98186	1	Getto massimo 180 (450-510)	Main jet 180 (450-510)	Gicleur principal 180 (450-510)	Hauptdüse 180 (450-510)	Chiclé máximo 180 (450-510)	
	27	8D00 98186	1	Getto massimo 175 (250)	Main jet 175 (250)	Gicleur principal 175 (250)	Hauptdüse 175 (250)	Chiclé máximo 175 (250)	
	28	8000 A4624	1	Getto minimo (42) (250)	Idle jet (42) (250)	Gicleur minimum (42) (250)	Leerlaufdüse (42) (250)	Chiclé mínimo (42) (250)	
	28	8B00 A4624	1	Getto minimo (45) (450-510)	Idle jet (45) (450-510)	Gicleur minimum (45) (450-510)	Leerlaufdüse (45) (450-510)	Chiclé mínimo (45) (450-510)	
	29	8000 98275	1	Getto starter (85) (450, 510)	Starter jet (85) (450, 510)	Gicleur starter (85) (450, 510)	Starterdüse (85) (450, 510)	Surtidor starter (85) (450, 510)	
	29	8A00 98275	1	Getto starter (72) (250)	Starter jet (72) (250)	Gicleur starter (72) (250)	Starterdüse (72) (250)	Surtidor starter (72) (250)	
	30	8000 98268	1	Getto aria minimo 100	Slow running jet 100	Glicieur d'air ralenti 100	Leerlaufdüse 100	Chorro aire mínimo 100	
	36	8000 98272	1	Sede valvola	Valve seat	Siège soupape	Drosselsitz	Alojamento válvula	
	37	8000 A5625	1	Anello OR	O-Ring	Bague OR	O-Ring	Anillo OR	
	38	8000 A5626	1	Vite	Screw	Vis	Schraube	Tornillo	
	39	8000 A5627	1	Galleggiante	Float	Flotteur	Schwimmer	Flotador	

Note Notes Notes Markes Notas	Pos. No. N. Index Pos.	N. Cod. Code No. Nr. Code Code Nr N. Cod.	Q.tà Q.ty Q.te M.ge C.ad	DENOMINAZIONE	NAME	DESIGNATION	BESHREIBUNG	DENOMINACION	Validità Validity Validité Gültig Validez
	40	8000 A5628	1	Perno	Pin	Pivot	Bolzen	Perno	
	42	8000 A5629	1	Valvola a spillo	Needle valve	Soupape à pointeau	Nadelventil	Válvula de aguja	
	43	8000 A5630	1	Molla per valvola a spillo	Needle valve clip	Ressort	Feder	Resorte	
	44	8000 A5631	1	Filtro	Filter	Filtre	Filter	Filtro	
	45	8000 A5632	1	Anello OR	O-Ring	Bague OR	O-Ring	Anillo OR	
	46	8000 A5633	1	Vite di spurgo	Drain screw	Vidange	Entleerung	Purga	
	51	8000 A5634	1	Diaframma (250)	Diaphragm (250)	Diaphragme (250)	Biegeplatte (250)	Diafragma (250)	
	51	8A00 A5634	1	Diaframma (450-510)	Diaphragm (450-510)	Diaphragme (450-510)	Biegeplatte (450-510)	Diafragma (450-510)	
	52	8000 A5635	1	Anello OR	O-Ring	Bague OR	O-Ring	Anillo OR	
	55	8000 A5636	1	Kit starter (freddo)	Starter valve comp. (cold)	Kit démarrage (froid)	Starter kit (Kälte)	Kit arranque (frio)	
	83	8000 A5637	1	Raccordo Sx	L joint comp.	Raccord	Anschluss	Empalme	
	85	8000 A5638	1	Anello OR	O-Ring	Bague OR	O-Ring	Anillo OR	
	90	8000 A5639	1	Vite regolazione minimo	Stop screw idle speed adj.	Fil de réglage	Reglerkabel	Trans. de regulacion	
	96	8000 A5640	1	Sensore valvola gas	Throttle sensor	Sensor papillon de gaz	Drosselklappensensor	Sensòr vàlvula	
	103	8000 98250	1	Getto aria massimo 200	Main air jet 200	Gicleur d'air principal 200	Hauptluftdüse 200	Surtidor aire máximo 200	
	122	8000 A5641	1	Anello OR	O-Ring	Bague OR	O-Ring	Anillo OR	
	123	8000 A5642	1	Tappo vaschetta	Cap drain	Bouchon	Verschluss	Tapón	
	148	8000 A5643	1	Tubo	Pipe	Tuyau	Rohr	Tubo	
	152	8000 A5644	1	Molletta	Tube clip	Ressort	Feder	Resorte	
	206	8000 A5645	2	Tubo	Pipe	Tuyau	Rohr	Tubo	
	207	8000 A5646	1	Tubo	Pipe	Tuyau	Rohr	Tubo	
	209	8000 A5647	1	Porta getto	Buffer plate	Porte gicleur	Düsenträger	Portachiclè	
	241	8000 A5648	2	Vite	Screw	Vis	Schraube	Tornillo	
	243	8000 A5649	1	Molla	Spring	Ressort	Feder	Resorte	
	244	8000 A5650	1	Rosetta	Washer	Rondelle	Scheibe	Arandela	
	245	8000 A5651	1	Kit starter (caldo)	Starter valve comp. (HOT)	Kit démarrage (haut)	Starter kit (Wärme)	Kit arranque (caliente)	
	264	8000 A5652	1	Coperchio	Cover	Couvercle	Deckel	Tapa	
	265	8000 A5653	1	Vite	Screw	Vis	Schraube	Tornillo	







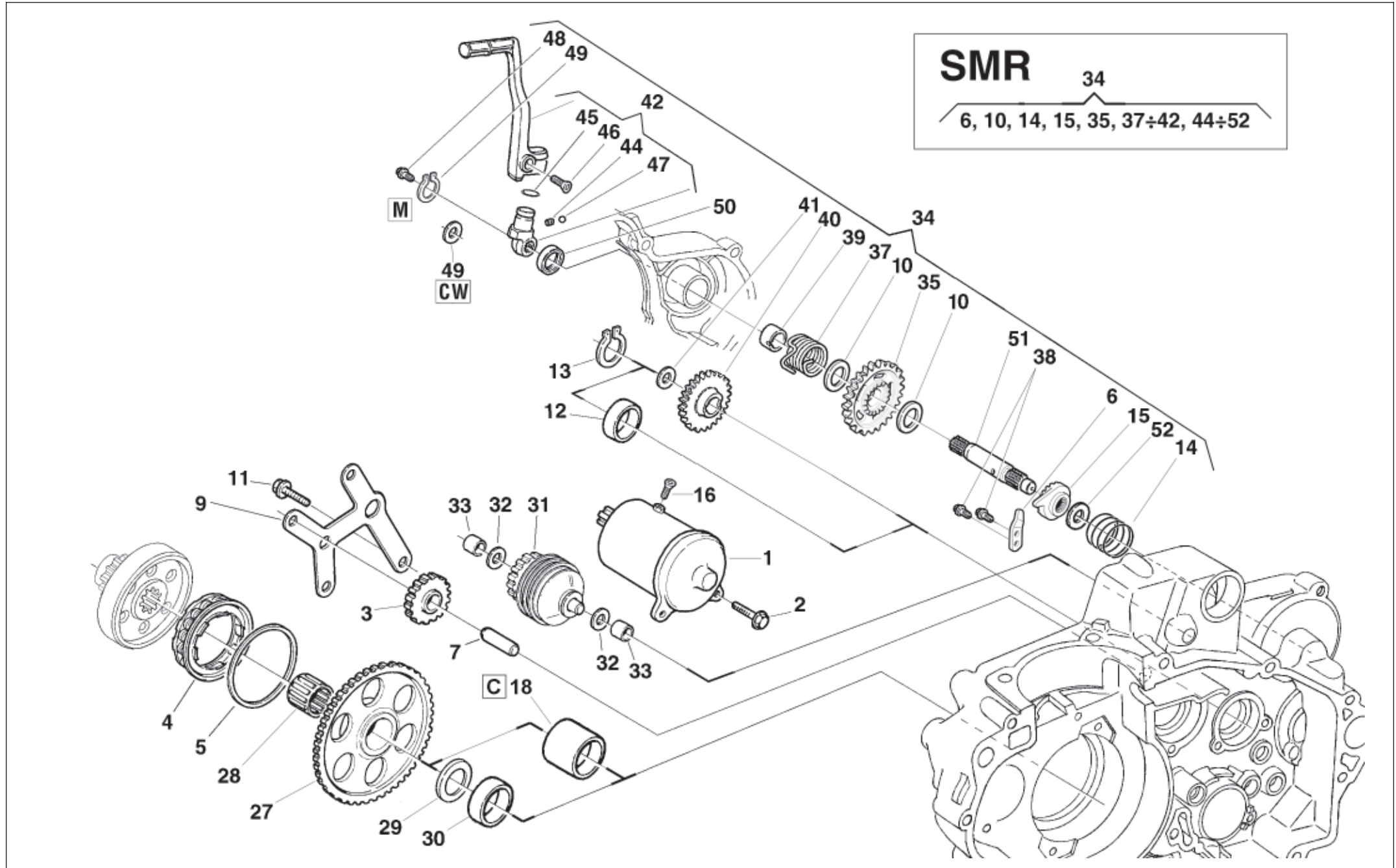
TC 450-510 - TXC 250-450-510/2009,
TE 250-310-450-510/2009-I.E.,
SMR 450-510/2009-IE.

**PARTE ELETTRICA - IGNITION SYSTEM
PARTIE ELECTRIQUE
ELEKTRISCHE TEILE - PARTE ELECTRICA**

TAVOLA
DRAWING
TABLE
BILD
TABLA

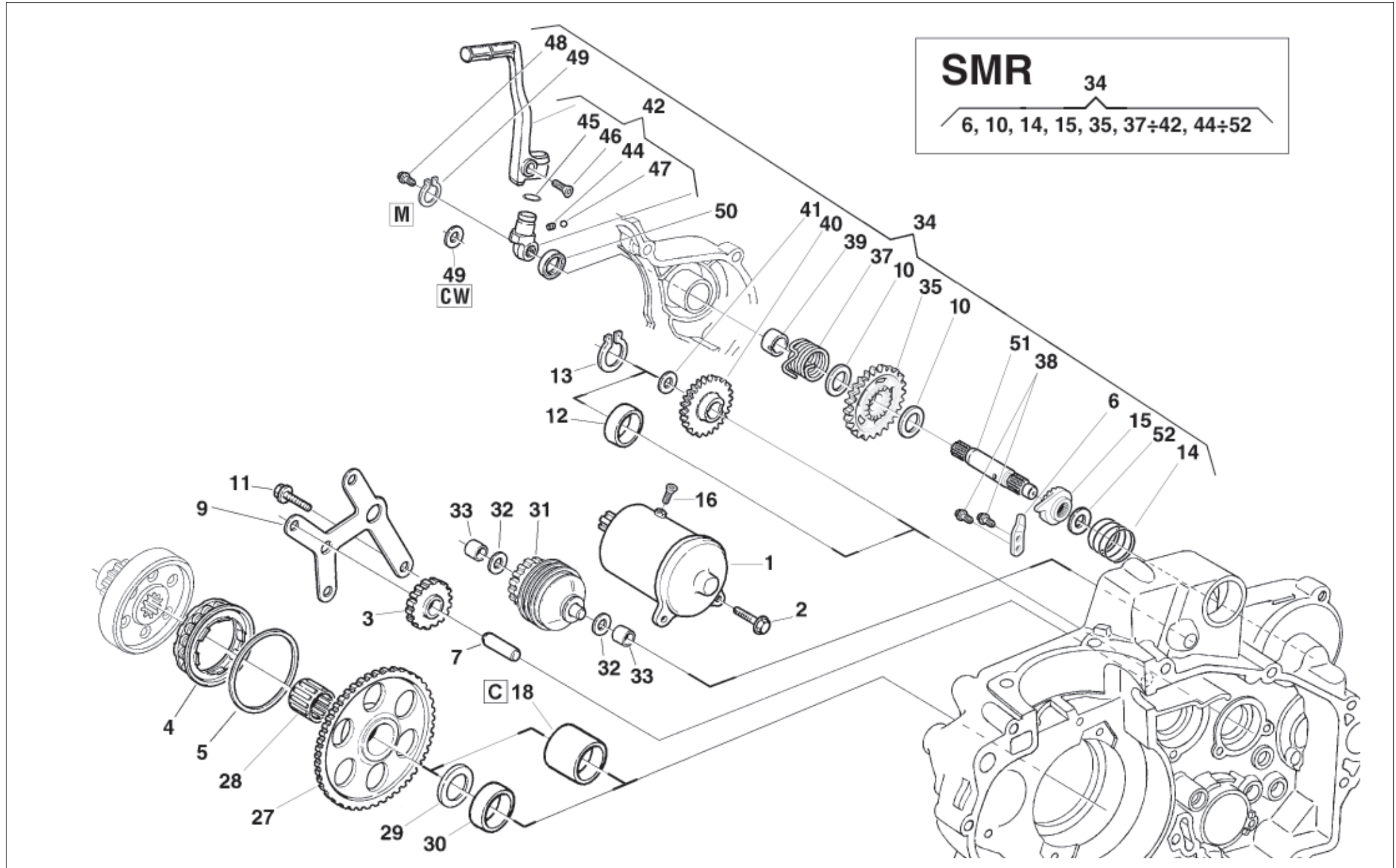
14

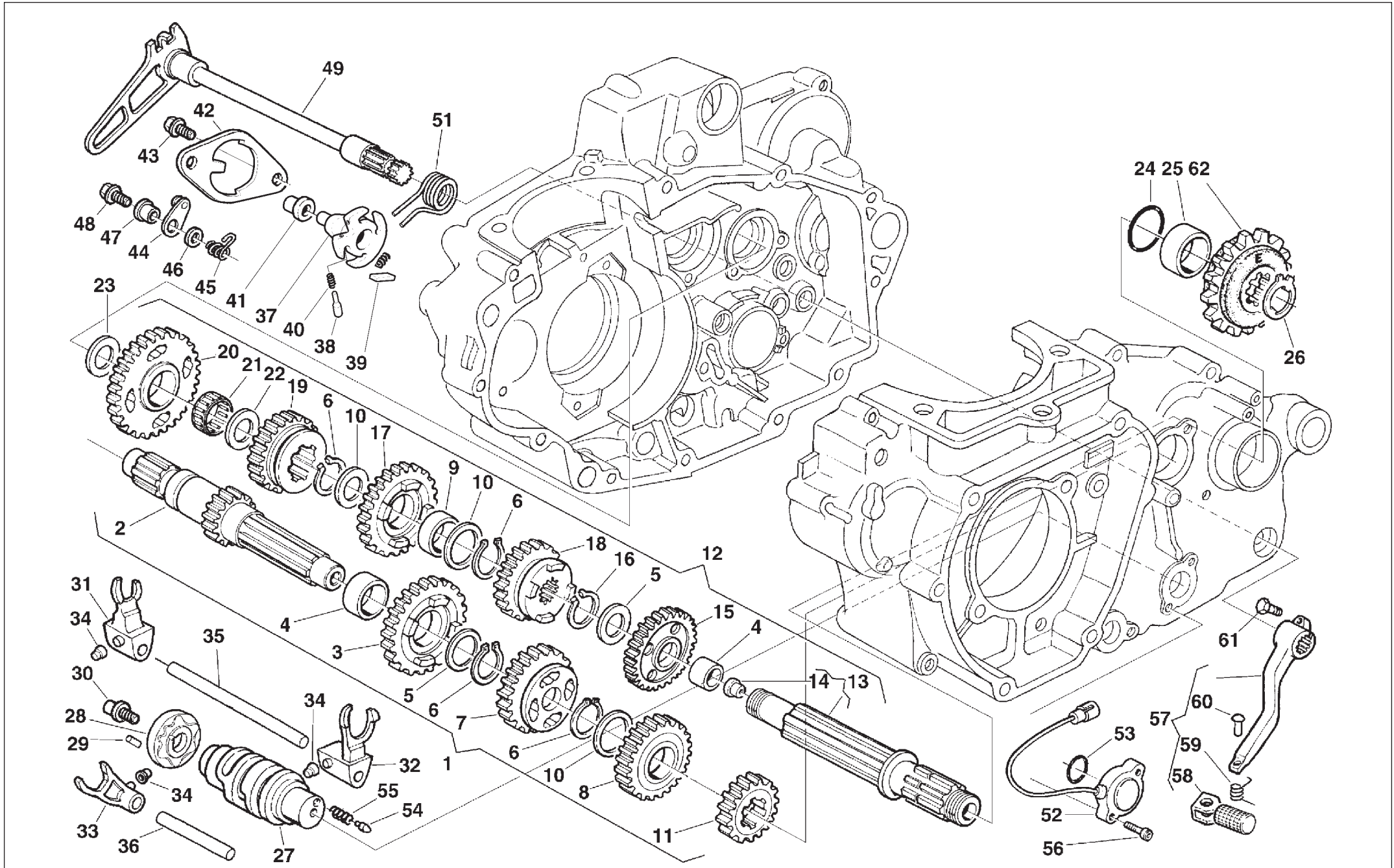
Note Notes Notas	Pos. No. N. Index Pos.	N. Cod. Code No. Nr. Code Code Nr N. Cod.	Q.tà Q.ty Q.te M.ge C.ad	DENOMINAZIONE	NAME	DESIGNATION	BESHREIBUNG	DENOMINACION	Validità Validity Validité Gültig Validez
	1	8000 A4245	1	Alternatore compl. (TXC 250)	Alternator compl. (TXC 250)	Alternateur compl. (TXC 250)	Lichtmaschine kpl. (TXC 250)	Alternador compl. (TXC 250)	
	1	8000 A4257	1	Alternatore completo (TXC 450-510)	Alternator compl. (TXC 450-510)	Alternateur compl. (TXC 450-510)	Lichtmaschine kpl. (TXC 450-510)	Alternador compl. (TXC 450-510)	
	1	8000 A4265	1	Alternatore completo (TC 450-510)	Alternator compl. (TC 450-510)	Alternateur compl. (TC 450-510)	Lichtmaschine kpl. (TC 450-510)	Alternador compl. (TC 450-510)	
WM	1	8000 A6737	1	Alternatore completo	Alternator compl.	Alternateur compl.	Lichtmaschine kpl.	Alternador compl.	
T	2	8000 A4044	1	Centralina elettronica (250)	Electronic device (250)	Dispositif électronique (250)	Zündelektronik (250)	Centralita electrónica (250)	
CT	2	8000 A4052	1	Centralina elettronica (450-510)	Electronic device (450-510)	Dispositif électronique (450-510)	Zündelektronik (450-510)	Centralita electrónica (450-510)	
*WM	2	8000 H0596	1	Centralina elettronica	Electronic device	Dispositif électronique	Zündelektronik	Centralita electrónica	
CT	3	8000 A8935	1	Supporto elastico	Support	Support	Halterung	Soporte elástico	
WM	3	8000 A7905	1	Supporto elastico	Support	Support	Halterung	Soporte elástico	
CT	4	8000 91976	1	Bobina	Coil	Bobine	Zündspule	Bobina	
MW	4	8000 H0276	1	Bobina	Coil	Bobine	Zündspule	Bobina	
CT	5	8000 62727	2	Vite (M6x16 mm)	Screw (M6x16 mm)	Vis (M6x16 mm)	Schraube (M6x16 mm)	Tornillo (M6x16 mm)	
MW	5	8000 62728	2	Vite (M6x20 mm)	Screw (M6x20 mm)	Vis (M6x20 mm)	Schraube (M6x20 mm)	Tornillo (M6x20 mm)	
	6	8000 91978	1	Regolatore di tensione (TXC)	Voltage rectifier (TXC)	Régulateur de tension (TXC)	Spannungsregler (TXC)	Regulador de tensión (TXC)	
MW	6	8000 B0563	1	Regolatore di tensione	Voltage rectifier	Régulateur de tension	Spannungsregler	Regulador de tensión	
	7	60N1 02488	2	Vite (TC 250)	Screw (TC 250)	Vis (TC 250)	Schraube (TC 250)	Tornillo (TC 250)	
	7	8000 62728	2	Vite (M6x20 mm)	Screw (M6x20 mm)	Vis (M6x20 mm)	Schraube (M6x20 mm)	Tornillo (M6x20 mm)	
				(TC 450-510, TXC)	(TC 450-510, TXC)	(TC 450-510, TXC)	(TC 450-510, TXC)	(TC 450-510, TXC)	
MW	7	8B00 67997	3	Vite (M5x30 mm)	Screw (M5x30 mm)	Vis (M5x30 mm)	Schraube (M5x30 mm)	Tornillo (M5x30 mm)	
	8	8000 99868	1	Piastrina	Plate	Plaquette	Plättchen	Placa	
	9	8A00 67997	2	Vite (M5X16 mm)	Screw M5X16 (M5X16 mm)	Vis M5X16 (M5X16 mm)	Schraube M5X16 (M5X16 mm)	Tornillo M5X16 (M5X16 mm)	
	10	1513 71301	1	Chiavetta	Woodruff key	Clé woodruff	Federkeil	Lengüeta	
	11	8000 A0033	1	Dado	Nut	Ecrou	Mutter	Tuerca	
	12	8000 A0573	1	Candela NGK	Spark plug	Bougie	Zündkerze	Bujía	
MW	13	8000 A6740	1	Cappuccio candela	Cap	Capuchon	Kappe	Capuchón	
CT	13	8A00 A0129	1	Cappuccio candela	Cap	Capuchon	Kappe	Capuchón	
T	14	8000 62727	1	Vite	Screw	Vis	Schraube	Tornillo	
MW	14	8000 62728	2	Vite (M6x20 mm)	Screw (M6x20 mm)	Vis (M6x20 mm)	Schraube (M6x20 mm)	Tornillo (M6x20 mm)	
T	14	8000 62728	1	Vite (M6x20 mm)	Screw (M6x20 mm)	Vis (M6x20 mm)	Schraube (M6x20 mm)	Tornillo (M6x20 mm)	
MW	16	8000 B1061	1	Piastra	Plate	Plaquette	Plättchen	Placa	
*				Specificare modello e numero di matricola del veicolo	Specify the model and the motorcycle's serial number	Veuillez spécifier le modèle et le numéro de matricule de la moto	Bitte Modell und Seriennummer angeben	Especificar modelo y el numero de la matricula	



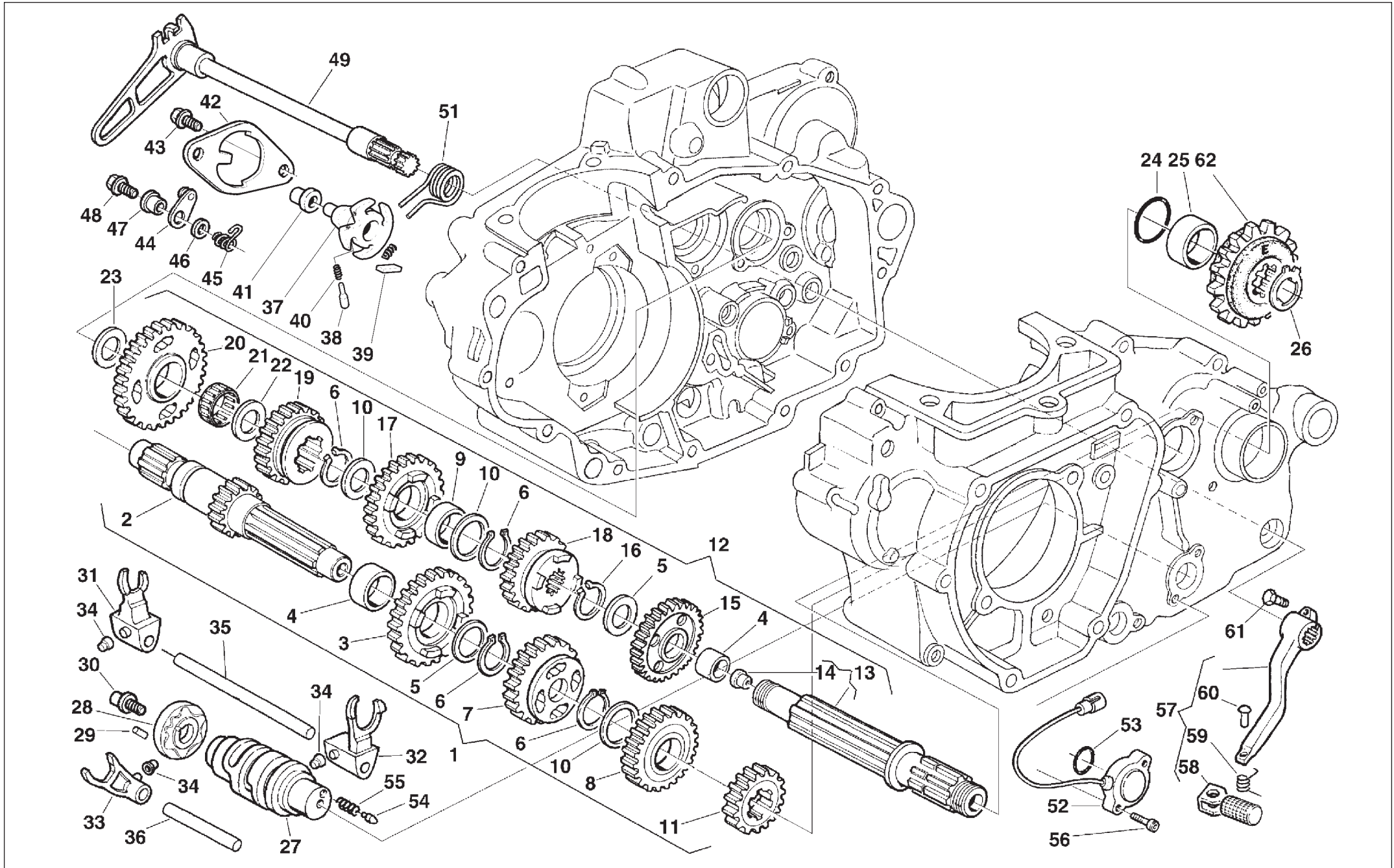
SMR 34
6, 10, 14, 15, 35, 37÷42, 44÷52

Note Notes Marke Notas	Pos. No. N. Index Pos.	N. Cod. Code No. Nr. Code Code Nr N. Cod.	Q.tà Q.ty Q.te M.ge C.ad	DENOMINAZIONE	NAME	DESIGNATION	BESHREIBUNG	DENOMINACION	Validità Validity Validité Gültig Validez
WMT	1	8000 B1373	1	Ass. motorino avviamento	El. start motor	Moteur démarr. el.	Elektr Anlasser	Motor de arranque	
WMT	2	8000 62729	2	Vite (M6X25 mm)	Screw (M6X25 mm)	Vis (M6X25 mm)	Schraube (M6X25 mm)	Tornillo (M6X25 mm)	
WMT	3	8000 99958	1	Ingran. di rinvio (Z=24)	Gear 2nd transmission (Z=24)	Engrenage (Z=24)	Zahnrad (Z=24)	Engrenaje (Z=24)	
WT	4	8000 87289	1	Ruota libera (250-310)	Free wheel (250-310)	Roue libre (250-310)	Freilauf (250-310)	Rueda libre (250-310)	
WMT	4	8000 A0709	1	Ruota libera (450-510)	Free wheel (450-510)	Roue libre (450-510)	Freilauf (450-510)	Rueda libre (450-510)	
WT	5	8000 86732	1	Disco ritegno (250-310)	Disc (250-310)	Disque (250-310)	Scheibe (250-310)	Disco (250-310)	
WMT	5	8000 A0710	1	Disco ritegno (450-510)	Disc (450-510)	Disque (450-510)	Scheibe (450-510)	Disco (450-510)	
	6	8000 A5890	1	Piastrina	Plate	Plaquette	Plättchen	Placa	
WMT	7	8000 99960	1	Perno	Pin	Pivot	Bolzen	Perno	
WMT	9	8000 A1022	1	Piastra	Plate	Plaquette	Plättchen	Placa	
WCT	10	8G00 10904	2	Rosetta	Washer	Rondelle	Scheibe	Arandela	
WMT	11	8000 62727	4	Vite	Screw	Vis	Schraube	Tornillo	
M	12	8000 A0746	1	Distanziale	Spacer	Entretoise	Distanzstück	Separador	
	13	66N0 21208	1	Anello elastico	Split ring	Anneau ressort	Sprengring	Anillo elástico	
WC	14	8000 A5895	1	Molla	Spring	Ressort	Feder	Resorte	
WCT	15	8000 B0034	1	Cricchetto scorrevole	Sliding gear	Engrenage	Zahnrad	Engranaje	
WMT	16	8F00 67997	1	Vite	Screw	Vis	Schraube	Tornillo	
C	18	8000 A6470	1	Distanziale	Spacer	Entretoise	Distanzstück	Separador	
WT	27	8000 99956	1	Corona per ruota libera (Z=70) (250-310)	Ring gear (Z=70) (250-310)	Couronne (Z=70) (250-310)	Kranz (Z=70) (250-310)	Corona (Z=70) (250-310)	
WMT	27	8000 A0739	1	Corona per ruota libera (Z=70) (450-510)	Ring gear (Z=70) (450-510)	Couronne (Z=70) (450-510)	Kranz (Z=70) (450-510)	Corona (Z=70) (450-510)	
WMT	28	8000 35763	1	Gabbia a rullini (ø28xø33x17 mm)	Needle cage (ø28xø33x17 mm)	Cage à aiguilles (ø28xø33x17 mm)	Nadelkaefig (ø28xø33x17 mm)	Jaula de agujas del cojinete (ø28xø33x17 mm)	
WMT	29	8A00 84473	1	Rosetta di rasamento	Washer	Rondelle	Scheibe	Arandela	
WMT	30	8000 99957	1	Distanziale (450-510)	Spacer (450-510)	Entretoise (450-510)	Distanzstück (450-510)	Separador (450-510)	
WT	30	8000 A2933	1	Distanziale (250-310)	Spacer (250-310)	Entretoise (250-310)	Distanzstück (250-310)	Separador (250-310)	
WMT	31	8000 A1279	1	Frizione avviamento elettrico	Electric start clutch	Embraiage demarrage	Anlasser kupplung	Embrague arranque	
WMT	32	8000 05876	2	Rosetta	Washer	Rondelle	Scheibe	Arandela	
WMT	33	8000 A1017	2	Bussola	Bushing	Douille	Buchse	Manguito	
RM	34	8000 B0591	1	Kit avviamento a pedale	Kick starter kit	Kit démarrage à pédale	Kit Kickstarter	Kit arranque a pedal	
WCT	35	8000 B0031	1	Ingranaggio (Z=32)	Gear (Z=32)	Engrenage (Z=32)	Zahnrad (Z=32)	Engranaje (Z=32)	
WCT	37	8000 A5894	1	Molla rich. leva avviamento	Spring	Ressort	Feder	Resorte	

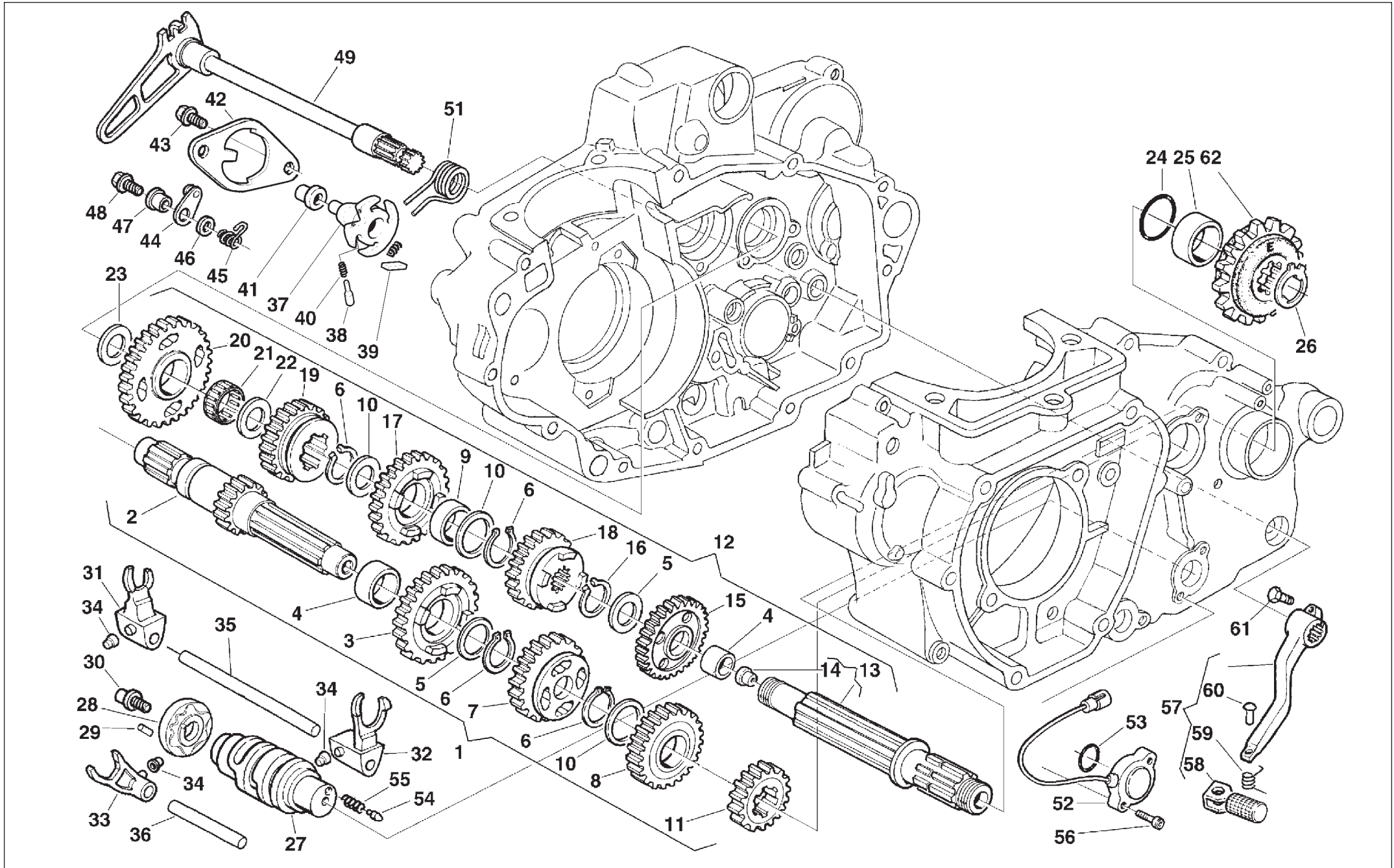




Note Notes Notas	Pos. No. Index Pos.	N. Cod. Code No. Nr. Code Code Nr N. Cod.	Q.tà Q.ty Q.te M.ge C.ad	DENOMINAZIONE	NAME	DESIGNATION	BESHREIBUNG	DENOMINACION	Validità Validity Validité Gültig Validez
	1	8000 A5721	1	Albero primario completo	Main shaft assy	Arbre primaire compl.	Hauptwelle kpl.	Eje principal completo	
	2	8000 A4244	1	Albero primario (Z=15)	Main shaft (Z=15)	Arbre primaire (Z=15)	Hauptwelle (Z=15)	Eje primario (Z=15)	
	3	8000 99782	1	Ingran. 5ª A.P. (Z=22)	Gear speed (Z=22)	Engragement 5ème (Z=22)	Zahnrad 5.Gang (Z=22)	Engranaje 5º velocidad (Z=22)	
	4	8000 63822	2	Bussola	Bushing	Douille	Buchse	Manguito	
	5	8D00 36022	2	Rosetta	Washer	Rondelle	Scheibe	Arandela	
	6	8000 31772	4	Anello di fermo	Stop ring	Bague d'arrêt	Haltering	Anillo de retención	
	7	8000 99783	1	Ingranaggio 3ª A.P. (Z=19)	Main shaft 3rd gear (Z=19)	Engrenage 3ème vitesse A.P. (Z=19)	Zahn. f. 3. Geschw. Antriebsw (Z=19)	Engranaje 3º velocidad Eje P. (Z=19)	
	8	8000 99784	1	Ingranaggio 4ª A.P. (Z=23)	Main shaft 4th gear (Z=23)	Engrenage 4ème vitesse A.P. (Z=23)	Zahn. f. 4. Geschw. Antriebsw. (Z=23)	Engranaje 4º velocidad Eje P. (Z=23)	
	9	8000 63821	2	Bussola	Bushing	Douille	Buchse	Manguito	
	10	8000 88255	3	Rosetta di rasamento	Washer	Rondelle	Scheibe	Arandela	
	11	8000 A5723	1	Ingranaggio 2ª A.P. (Z=18)	Main shaft 2nd gear (Z=18)	Engrenage 2ème vitesse A.P.	Zahn. f. 2. Geschw. Antriebsw.	Engranaje 2º velocidad Eje P.	
	12	8000 A5725	1	Albero secondario completo	Layshaft assy	Arbre secondaire compl.	Vorgelegewelle kpl.	Eje secundario completo compl.	
	13	8000 99787	1	Albero secondario	Layshaft	Arbre secondaire	Vorgelegewelle	Eje secundario	
	14	8000 57196	1	Tappo	Plug	Bouchon	Verschluss	Tapón	
	15	8000 A5724	1	Ingranaggio 2ª A.S. (Z=26)	Secondary shaft 2nd gear (Z=26)	Engrenage 2ème vitesse A.S. (Z=26)	Zah. f. 2. Geschw. Vorgelegew. (Z=26)	Engranaje 2º velocidad Eje S. (Z=26)	
	16	66N0 21211	3	Anello di fermo	Stop ring	Bague d'arrêt	Haltering	Anillo de retención	
	17	8000 99790	1	Ingranaggio 3ª A.S. (Z=24)	Secondary shaft 3rd gear (Z=24)	Engrenage 3ème vitesse A.S. (Z=24)	Zah. f. 3. Geschw. Vorgelegew (Z=24)	Engranaje 3º velocidad Eje S. (Z=24)	
	18	8000 A1914	1	Ingranaggio 4ª A.S. (Z=25)	Secondary shaft 4th gear (Z=25)	Engrenage 4ème vitesse A.S. (Z=25)	Zah. f. 4. Geschw. Vorgelegew (Z=25)	Engranaje 4º velocidad Eje S. (Z=25)	
	19	8000 A1915	1	Ingranaggio 5ª A.S. (Z=21)	Secondary shaft 5th gear (Z=21)	Engrenage 5ème vitesse A.S. (Z=21)	Zah. f. 5. Geschw. Vorgelegew. (Z=21)	Engranaje 5º velocidad Eje S. (Z=21)	
	20	8000 A1916	1	Ingranaggio 1ª A.S. (Z=28)	Gear 1st speed (Z=28)	Engragement 1ère (Z=28)	Zahnrad 1. Gang (Z=28)	Engranaje 1º velocidad (Z=28)	
	21	8000 22373	1	Gabbia a rullini (ø20xø24x10 mm)	Needle cage (ø20xø24x10 mm)	Cage à aiguilles (ø20xø24x10 mm)	Nadelkaefig (ø20xø24x10 mm)	Jaula de agujas del cojinete (ø20xø24x10 mm)	
	22	8G00 07989	1	Rosetta	Washer	Rondelle	Scheibe	Arandela	
	23	8G00 07989	1	Rosetta	Washer	Rondelle	Scheibe	Arandela	
	24	8000 41693	1	Anello OR	O-Ring	Bague OR	O-Ring	Anillo OR	
	25	8000 86953	1	Distanziale	Spacer	Entretoise	Distanzstück	Separador	
	26	66N0 21211	1	Anello di fermo	Stop ring	Bague d'arrêt	Haltering	Anillo de retención	



Note Notes Notas	Pos. No. Index Pos.	N. Cod. Code No. Nr. Code Code Nr N. Cod.	Q.tà Q.ty Q.te M.ge C.ad	DENOMINAZIONE	NAME	DESIGNATION	BESHREIBUNG	DENOMINACION	Validità Validity Validité Gültig Validez
	27	8000 H0266	1	Albero forcelle cambio	Driving shaft gearbox forks	Arbre comm. fourches trans.	Antriebswelle Schaltgabel	Eje mando horquilla cambio	
	28	8A00 97739	1	Tamburo selettore marce	Drum	Tambour	Trommel	T%ambor	
	29	8000 38520	1	Rullino	Roller	Aiguille	Rolle	Rodillo	
	30	8000 98149	1	Vite	Screw	Vis	Schraube	Tornillo	
	31	8000 A0091	1	Forcella cambio (1 ^a -4 ^a)	Fork (1st-4st)	Fourche (1ère-4ème)	Gabel (1-4)	Horquilla (1°-4°)	
	32	8000 A0092	1	Forcella cambio (2 ^a -3 ^a)	Fork (2nd-3rd)	Fourche (2ème-3ème)	Gabel (2-3)	Horquilla (2°-3°)	
	33	8000 99738	1	Forcella cambio (5 ^a)	Gear shift fork (MTM) (5 ^a)	Fourchette chang. de vitesses (5 ^a)	Schaltgabel (5 ^a)	Horquilla mando velocidades (5 ^a)	
	34	8000 71010	3	Rotella	Wheel	Galet	Rädchen	Ruedecilla	
	35	8000 38711	1	Perno (L=96 mm)	Pin (L=96 mm)	Pivot (L=96 mm)	Bolzen (L=96 mm)	Perno (L=96 mm)	
	36	8000 38712	1	Perno (L=57 mm)	Pin (L=57 mm)	Pivot (L=57 mm)	Bolzen (L=57 mm)	Perno (L=57 mm)	
	37	8000 H0247	1	Rocchetto selettore dentato	Sprocket	Rochet	Spule	Piñon	
	38	8000 A7515	2	Saltarello per rocchetto	Click	Cliquet	Strumhaken	Salt.	
	39	8000 71008	2	Puntale per saltarello	Push rod	Embout	Stösselschaft	Puntal	
	40	8000 71009	2	Molla	Spring	Ressort	Feder	Resorte	
	41	8000 71010	1	Rotella	Wheel	Galet	Rädchen	Ruedecilla	
	42	8000 A7514	1	Piastrina	Plate	Plaquette	Plättchen	Placa	
	43	8000 62726	2	Vite (M6x14 mm)	Screw (M6x14 mm)	Vis (M6x14 mm)	Schraube (M6x14 mm)	Tornillo (M6x14 mm)	
	44	8000 85495	1	Saltarello fissamarce	Click	Cliquet	Strumhaken	Salt.	
	45	8000 A1748	1	Molla	Spring	Ressort	Feder	Resorte	
	46	8000 86107	1	Rosetta di rasamento	Washer	Rondelle	Scheibe	Arandela	
	47	8000 85493	1	Bussola	Bushing	Douille	Buchse	Manguito	
	48	8000 62726	1	Vite (M6x14 mm)	Screw (M6x14 mm)	Vis (M6x14 mm)	Schraube (M6x14 mm)	Tornillo (M6x14 mm)	
	49	8000 91559	1	Albero com. selettore	Gearbox pedal shaft assy	Arbre péd. change vit. compl.	Umsteuerungswelle kpl.	Eje pedal cambio compl.	
	51	8A00 A7329	1	Molla	Spring	Ressort	Feder	Resorte	
	52	8000 A4511	1	Segnalatore marce	Idle trasponder assy	Signaleur point mort compl.	Leerlauflicht kpl.	Señalador compl.	
	53	8A00 42700	1	Anello OR	O-Ring	Bague OR	O-Ring	Anillo OR	
	54	8000 42676	1	Puntale per segnalatore marce	Push rod	Embout	Stösselschaft	Puntal	
	55	8000 42677	1	Molla	Spring	Ressort	Feder	Resorte	
	56	8000 66525	2	Vite	Screw	Vis	Schraube	Tornillo	
	57	8000 A3488	1	Leva comando cambio	Gearchange lever	Levier comm. vitesse	Schalthebel	Palanca del cambio	
	58	8A00 A3485	1	Pedale leva comando cambio	Gearchange lever pedal	Pedale	Pedal	Pedal	
	59	8000 70216	1	Molla	Spring	Ressort	Feder	Resorte	
	60	8000 99744	1	Ribattino	Rivet	Rivet	Niet	Remache	





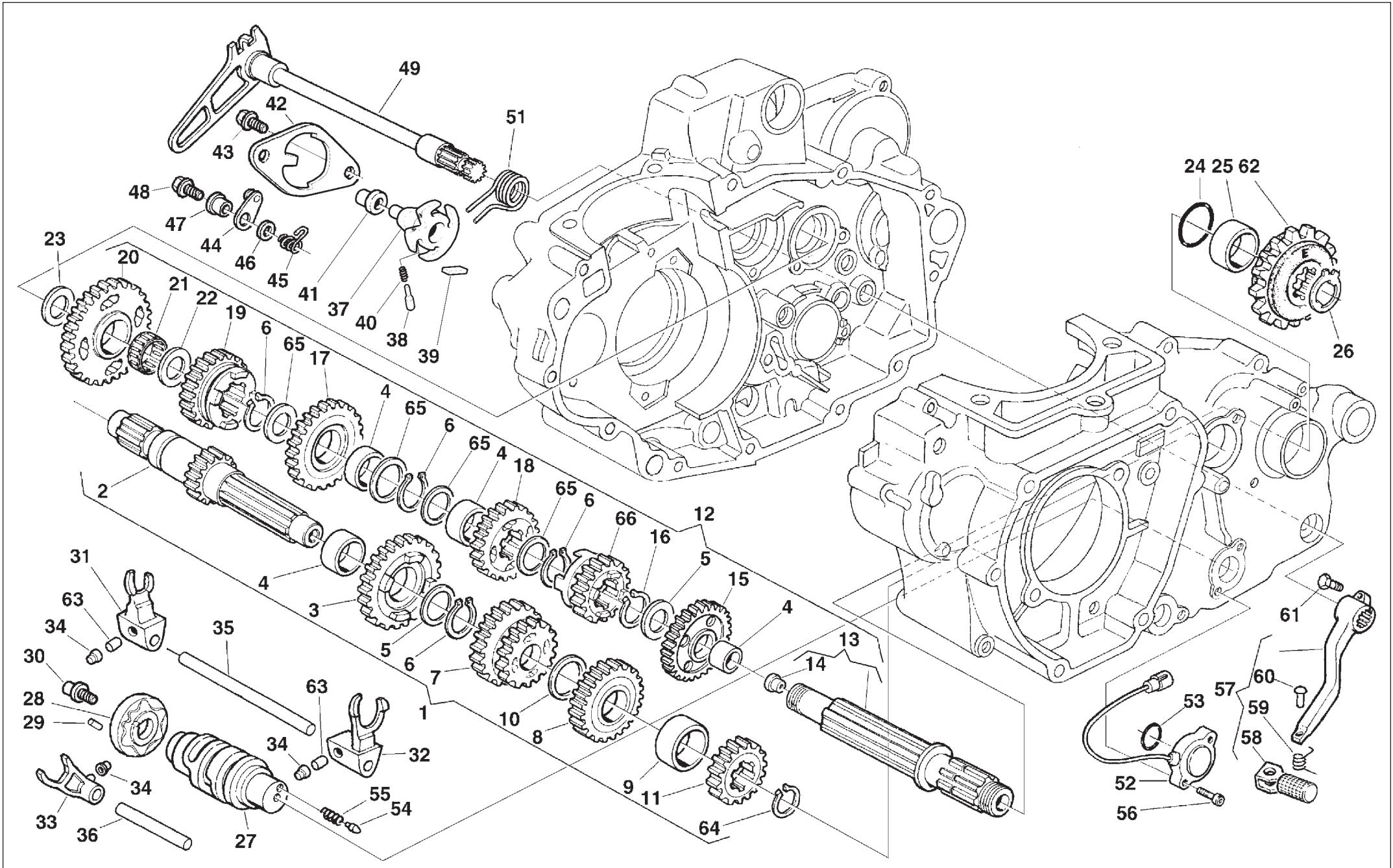
TC 450-510/2009

**CAMBIO, COMANDO CAMBIO - TRANSMISSION, SHIFTER
BOITE DE VITESSE, COMMANDE DE VITESSE
WECHSELGETRIEBE, GANGSCHALTUNG - CAMBIO, MANDO CAMBIO**

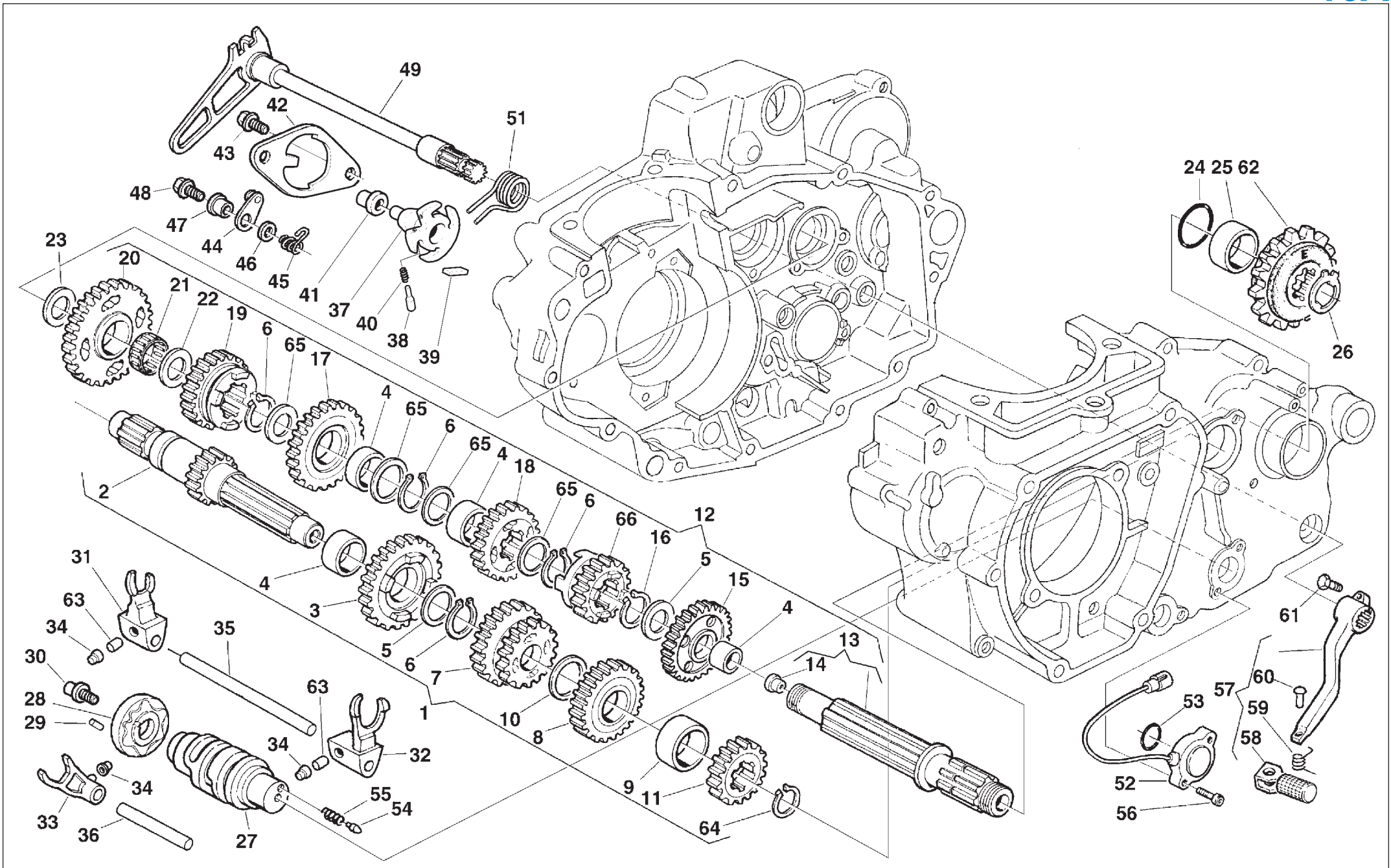
5 SPEED

TAVOLA
DRAWING
TABLE
BILD
TABLA

Note Notes Marke Notas	Pos. No. N. Index Pos.	N. Cod. Code No. Nr. Code Code Nr N. Cod.	Q.tà Q.ty Q.te M.ge C.ad	DENOMINAZIONE	NAME	DESIGNATION	BESCHREIBUNG	DENOMINACION	Validità Validity Validité Gültig Validez
	61	8000 62728	1	Vite (M6x20 mm)	Screw (M6x20 mm)	Vis (M6x20 mm)	Schraube (M6x20 mm)	Tornillo (M6x20 mm)	
R	62	8000 63827	1	Pignone Z=12	Pinion Z=12	Pignon Z=12	Ritzel Z=12	Piñón Z=12	
R	62	8000 63828	1	Pignone Z=13	Pinion Z=13	Pignon Z=13	Ritzel Z=13	Piñón Z=13	
S	62	8000 63829	1	Pignone Z=14	Pinion Z=14	Pignon Z=14	Ritzel Z=14	Piñón Z=14	
R	62	8000 63830	1	Pignone Z=15	Pinion Z=15	Pignon Z=15	Ritzel Z=15	Piñón Z=15	



Note Notes Markes Notas	Pos. No. N. Index Pos.	N. Cod. Code No. Nr. Code Code Nr N. Cod.	Q.tà Q.ty Q.te M.ge C.ad	DENOMINAZIONE	NAME	DESIGNATION	BESHREIBUNG	DENOMINACION	Validità Validity Validité Gultig Validez
	1	8000 A3511	1	Albero primario completo (450-510)	Main shaft assy (450-510)	Arbre primaire compl. (450-510)	Hauptwelle kpl. (450-510)	Eje principal completo (450-510)	
	1	8000 A4592	1	Albero primario completo (250-310)	Main shaft assy (250-310)	Arbre primaire compl. (250-310)	Hauptwelle kpl. (250-310)	Eje principal completo (250-310)	
	2	8000 A1300	1	Albero primario (Z=14) (250-310)	Main shaft (Z=14) (250-310)	Arbre primaire (Z=14) (250-310)	Hauptwelle (Z=14) (250-310)	Eje primario (Z=14) (250-310)	
	2	8000 A3512	1	Albero primario (Z=14) (450-510)	Main shaft (Z=14) (450-510)	Arbre primaire (Z=14) (450-510)	Hauptwelle (Z=14) (450-510)	Eje primario (Z=14) (450-510)	
	3	8000 88244	1	Ingran. 5ª A.P. (Z=25)	Gear speed (Z=25)	Engrenage 5ème (Z=25)	Zahnrad 5. Gang (Z=25)	Engranaje 5ª velocidad (Z=25)	
	4	8000 63822	5	Bussola	Bushing	Douille	Buchse	Manguito	
	5	8D00 36022	2	Rosetta	Washer	Rondelle	Scheibe	Arandela	
	6	8000 31772	4	Anello di fermo	Stop ring	Bague d'arrêt	Haltering	Anillo de retención	
	7	8000 A3972	1	Ingranaggio 3ª-4ª A.P. (Z=18, Z=23)	Main shaft 3rd- 4th gear (Z=18, Z=23)	Engrenage 3ème- 4ème vitesse A.P. (Z=18, Z=23)	Zahn. f. 3.- 4. Geschw. Antriebsw. (Z=18, Z=23)	Engranaje 3ª- 4ª velocidad Eje P. (Z=18, Z=23)	
	8	8000 88246	1	Ingranaggio 6ª A.P. (Z=27)	Main shaft 6th gear (Z=27)	Engrenage 6ème vitesse A.P. (Z=27)	Zahn. f. 6. Geschw. Antriebsw. (Z=27)	Engranaje 6ª velocidad Eje P. (Z=27)	
	9	8A00 61261	1	Bussola	Bushing	Douille	Buchse	Manguito	
	10	8B00 36023	1	Rosetta di rasamento	Washer	Rondelle	Scheibe	Arandela	
	11	8000 88247	1	Ingranaggio 2ª A.P. (Z=18)	Main shaft 2nd gear (Z=18)	Engrenage 2ème vitesse A.P. (Z=18)	Zahn. f. 2. Geschw. Antriebsw (Z=18)	Engranaje 2ª velocidad Eje P. (Z=18)	
	12	8000 A3971	1	Albero secondario compl.	Layshaft compl.	Arbre secondaire compl.	Vorgelegewelle kpl.	Eje secundario compl.	
	13	8000 A1302	1	Albero secondario	Layshaft	Arbre secondaire	Vorgelegewelle	Eje secundario	
	14	8000 57196	1	Tappo	Plug	Bouchon	Verschluss	Tapón	
	15	8000 A1918	1	Ingranaggio 2ª A.S. (Z=29)	Secondary shaft 2nd gear (Z=29)	Engrenage 2ème vitesse A.S. (Z=29)	Zah. f. 2. Geschw. Vorgelegew (Z=29)	Engranaje 2ª velocidad Eje S. (Z=29)	
	16	66N0 21211	3	Anello di fermo	Stop ring	Bague d'arrêt	Haltering	Anillo de retención	
	17	8000 88254	1	Ingranaggio 4ª A.S. (Z=25)	Secondary shaft 4th gear (Z=25)	Engrenage 4ème vitesse A.S. (Z=25)	Zah. f. 4. Geschw. Vorgelegew (Z=25)	Engranaje 4ª velocidad Eje S. (Z=25)	
	18	8000 A3970	1	Ingranaggio 3ª A.S. (Z=24)	Secondary shaft 3rd gear (Z=24)	Engrenage 3ème vitesse A.S. (Z=24)	Zah. f. 3. Geschw. Vorgelegew (Z=24)	Engranaje 3ª velocidad Eje S. (Z=24)	
	19	8000 A1920	1	Ingranaggio 5ª A.S. (Z=23)	Secondary shaft 5th gear (Z=23)	Engrenage 5ème vitesse A.S. (Z=23)	Zah. f. 5. Geschw. Vorgelegew (Z=23)	Engranaje 5ª velocidad Eje S. (Z=23)	
	20	8000 A1921	1	Ingranaggio 1ª A.S. (Z=28)	Gear 1st speed (Z=28)	Engrenage 1ère (Z=28)	Zahnrad 1. Gang (Z=28)	Engranaje 1ª velocidad (Z=28)	
	21	8000 22373	1	Gabbia a rullini (ø20xø24x10 mm)	Needle cage (ø20xø24x10 mm)	Cage à aiguilles (ø20xø24x10 mm)	Nadelkaefig (ø20xø24x10 mm)	Jaula de agujas del cojinete (ø20xø24x10 mm)	
	22	8G00 07989	1	Rosetta	Washer	Rondelle	Scheibe	Arandela	





TXC 250-450-510/2009,
TE 250-310-450-510/2009-I.E.,
SMR 450-510/2009-I.E.

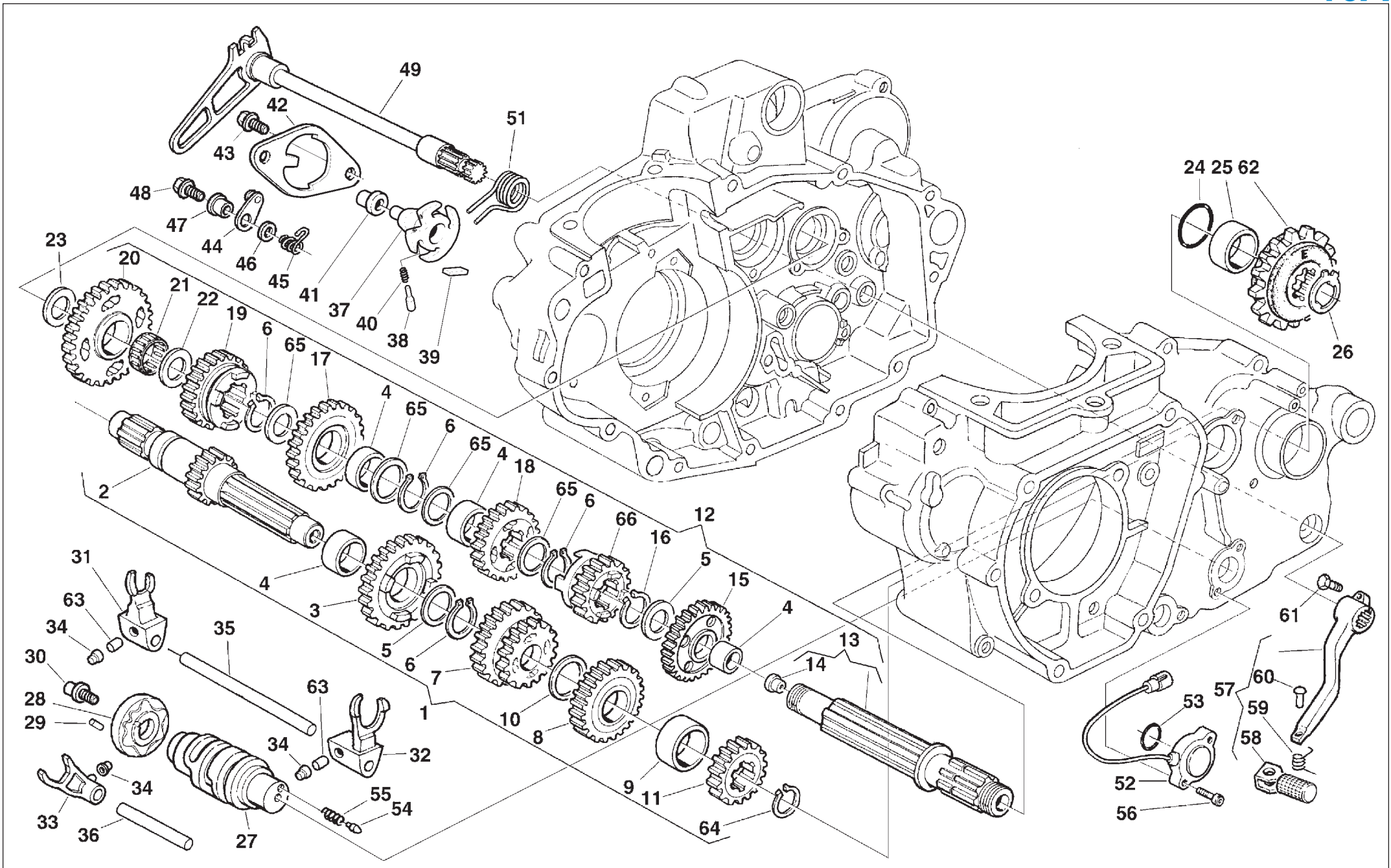
CAMBIO, COMANDO CAMBIO - TRANSMISSION, SHIFTER
BOITE DE VITESSE, COMMANDE DE VITESSE
WECHSELGETRIEBE, GANGSCHALTUNG - CAMBIO, MANDO CAMBIO

6 SPEED

TAVOLA
 DRAWING
 TABLE
 BILD
 TABLA

16A

Note Notes Notas Marka Notas	Pos. No. Index Pos.	N. Cod. Code No. Nr. Code Code Nr N. Cod.	Q.tà Q.ty Q.te M.ge C.ad	DENOMINAZIONE	NAME	DESIGNATION	BESHREIBUNG	DENOMINACION	Validità Validity Validité Gültig Validez
	23	8G00 07989	1	Rosetta	Washer	Rondelle	Scheibe	Arandela	
	24	8000 41693	1	Anello OR	O-Ring	Bague OR	O-Ring	Anillo OR	
	25	8000 86953	1	Distanziale	Spacer	Entretoise	Distanzstück	Separador	
	26	66N0 21211	1	Anello di fermo	Stop ring	Bague d'arrêt	Haltering	Anillo de retención	
	27	8000 H0246	1	Albero forcelle cambio	Driving shaft gearbox forks	Arbre comm. fourches trans.	Antriebswelle Schaltgabel	Eje mando horquilla cambio	
	28	8A00 97739	1	Tamburo selettore marce	Drum	Tambour	Trommel	T%ambor	
	29	8000 38520	1	Rullino	Roller	Aiguille	Rolle	Rodillo	
	30	8000 98149	1	Vite	Screw	Vis	Schraube	Tornillo	
	31	8A00 86980	1	Forcella cambio (1ª-4ª)	Fork (1st-4st)	Fourche (1ère-4ème)	Gabel (1-4)	Horquilla (1°-4°)	
	32	8A00 48127	1	Forcella cambio (2ª-3ª)	Fork (2nd-3rd)	Fourche (2ème-3ème)	Gabel (2-3)	Horquilla (2°-3°)	
	33	8000 99738	1	Forcella cambio (5ª)	Gear shift fork (MTM) (5ª)	Fourchette chang. de vitesses (5ª)	Schaltgabel (5ª)	Horquilla mando velocidades (5ª)	
	34	8000 71010	3	Rotella	Wheel	Galet	Rädchen	Ruedecilla	
	35	8000 38711	1	Perno (L=96 mm)	Pin (L=96 mm)	Pivot (L=96 mm)	Bolzen (L=96 mm)	Perno (L=96 mm)	
	36	8000 38712	1	Perno (L=57 mm)	Pin (L=57 mm)	Pivot (L=57 mm)	Bolzen (L=57 mm)	Perno (L=57 mm)	
	37	8000 H0247	1	Rocchetto selettore dentato	Sprocket	Rochet	Spule	Piñon	
	38	8000 A7515	2	Saltarello per rocchetto	Click	Cliquet	Strumhaken	Salt.	
	39	8000 71008	2	Puntale per saltarello	Push rod	Embout	Stösselschaft	Puntal	
	40	8000 71009	2	Molla	Spring	Ressort	Feder	Resorte	
	41	8000 71010	1	Rotella	Wheel	Galet	Rädchen	Ruedecilla	
	42	8000 A7514	1	Piastrina	Plate	Plaquette	Plättchen	Placa	
	43	8000 62726	2	Vite (M6x14 mm)	Screw (M6x14 mm)	Vis (M6x14 mm)	Schraube (M6x14 mm)	Tornillo (M6x14 mm)	
	44	8000 85495	1	Saltarello fissamarce	Click	Cliquet	Strumhaken	Salt.	
	45	8000 A1748	1	Molla	Spring	Ressort	Feder	Resorte	
	46	8000 86107	1	Rosetta di rasamento	Washer	Rondelle	Scheibe	Arandela	
	47	8000 85493	1	Bussola	Bushing	Douille	Buchse	Manguito	
	48	8000 62726	1	Vite (M6x14 mm)	Screw (M6x14 mm)	Vis (M6x14 mm)	Schraube (M6x14 mm)	Tornillo (M6x14 mm)	
	49	8000 91559	1	Albero com. selettore	Gearbox pedal shaft assy	Arbre péd. change vit. compl.	Umsteuerungswelle kpl.	Eje pedal cambio compl.	
	51	8A00 A7329	1	Molla	Spring	Ressort	Feder	Resorte	
T	52	8000 A4511	1	Segnalatore marce	Idle trasponder assy	Signaleur point mort compl.	Leerlauflicht kpl.	Señalador compl.	
WM	52	8000 A6751	1	Segnalatore marce	Idle trasponder assy	Signaleur point mort compl.	Leerlauflicht kpl.	Señalador compl.	
	53	8A00 42700	1	Anello OR	O-Ring	Bague OR	O-Ring	Anillo OR	
	54	8000 42676	1	Puntale per segnalatore marce	Push rod	Embout	Stösselschaft	Puntal	
	55	8000 42677	1	Molla	Spring	Ressort	Feder	Resorte	





TXC 250-450-510/2009,
TE 250-310-450-510/2009-I.E.,
SMR 450-510/2009-I.E.

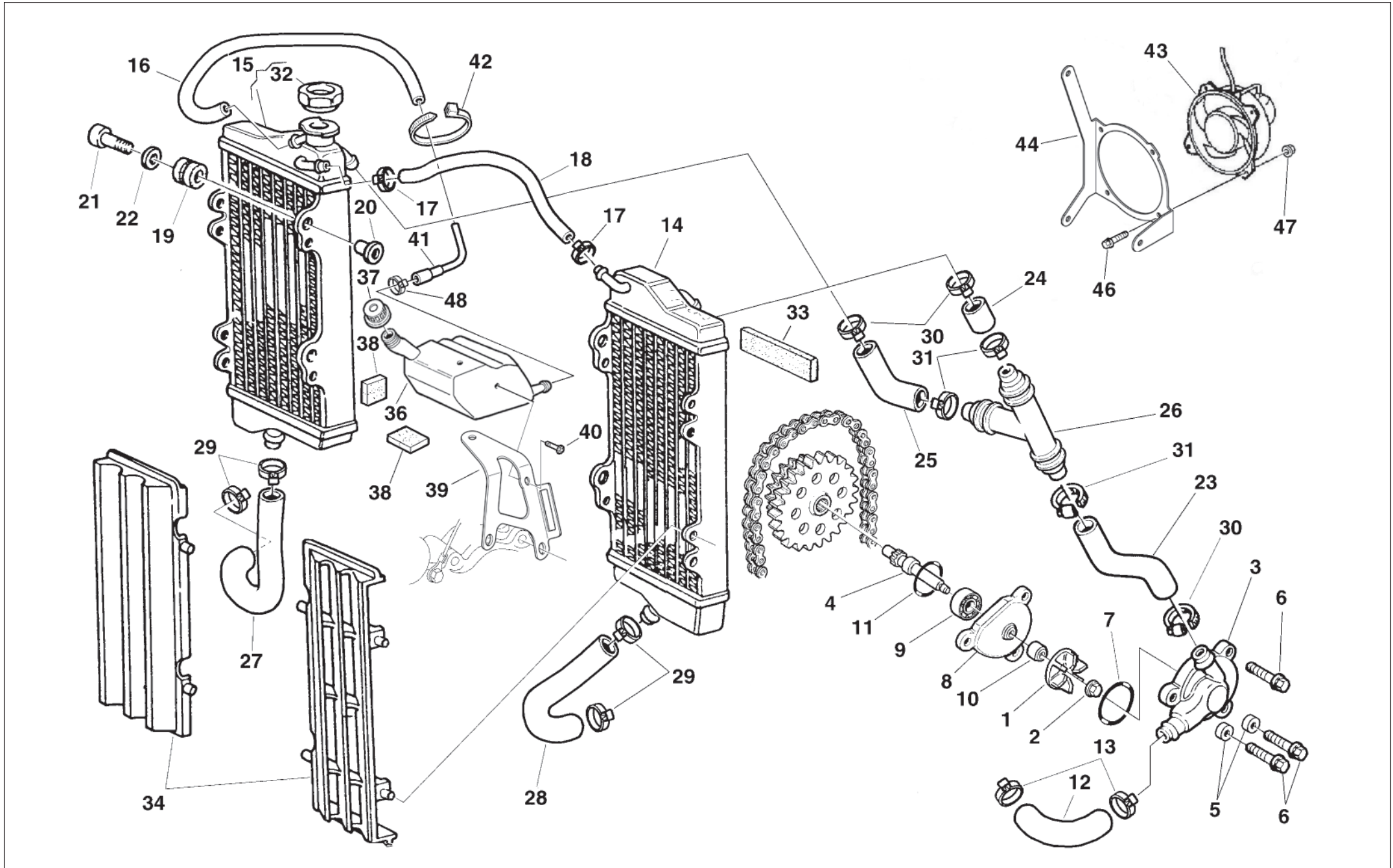
CAMBIO, COMANDO CAMBIO - TRANSMISSION, SHIFTER
BOITE DE VITESSE, COMMANDE DE VITESSE
WECHSELGETRIEBE, GANGSCHALTUNG - CAMBIO, MANDO CAMBIO

6 SPEED

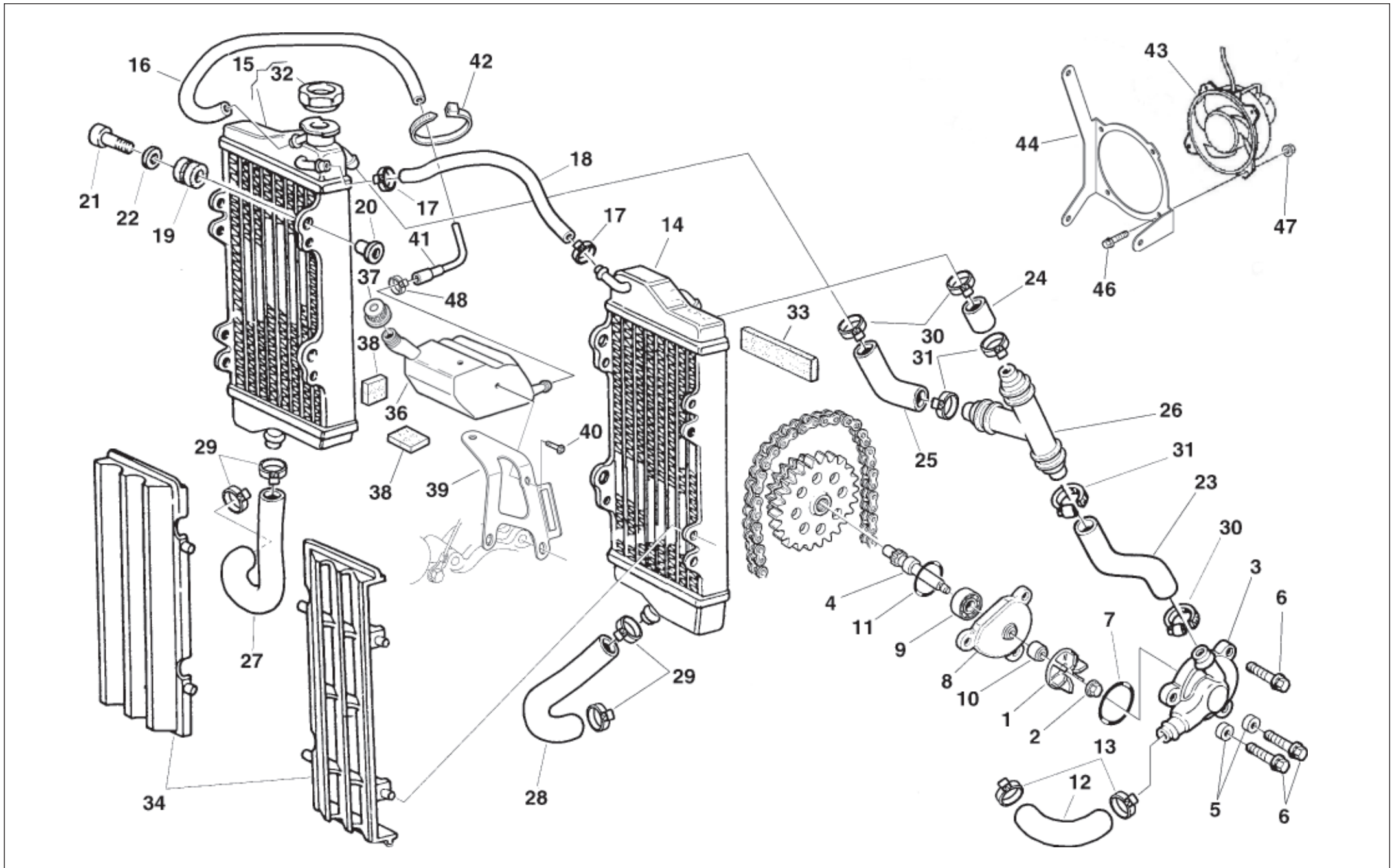
TAVOLA
DRAWING
TABLE
BILD
TABLA

16A

Note Notes Markes Notas	Pos. No. N. Index Pos.	N. Cod. Code No. Nr. Code Code Nr N. Cod.	Q.tà Q.ty Q.te M.ge C.ad	DENOMINAZIONE	NAME	DESIGNATION	BESHREIBUNG	DENOMINACION	Validità Validity Validité Gültig Validez
	56	8000 66525	2	Vite	Screw	Vis	Schraube	Tornillo	
	57	8000 A3488	1	Leva comando cambio	Gearchange lever	Levier comm. vitesse	Schalthebel	Palanca del cambio	
	58	8A00 A3485	1	Pedale leva comando cambio	Gearchange lever pedal	Pedale	Pedal	Pedal	
	59	8000 70216	1	Molla	Spring	Ressort	Feder	Resorte	
	60	8000 99744	1	Ribattino	Rivet	Rivet	Niet	Remache	
	61	8000 62728	1	Vite (M6x20 mm)	Screw (M6x20 mm)	Vis (M6x20 mm)	Schraube (M6x20 mm)	Tornillo (M6x20 mm)	
R	62	8000 63827	1	Pignone Z=12 (TE-TXC)	Pinion Z=12 (TE-TXC)	Pignon Z=12 (TE-TXC)	Ritzel Z=12 (TE-TXC)	Piñón Z=12 (TE-TXC)	
S	62	8000 63828	1	Pignone Z=13 (TE-TXC)	Pinion Z=13 (TE-TXC)	Pignon Z=13 (TE-TXC)	Ritzel Z=13 (TE-TXC)	Piñón Z=13 (TE-TXC)	
R	62	8000 63829	1	Pignone Z=14 (TE-TXC)	Pinion Z=14 (TE-TXC)	Pignon Z=14 (TE-TXC)	Ritzel Z=14 (TE-TXC)	Piñón Z=14 (TE-TXC)	
S	62	8000 63829	1	Pignone Z=14 (SMR)	Pinion Z=14 (SMR)	Pignon Z=14 (SMR)	Ritzel Z=14 (SMR)	Piñón Z=14 (SMR)	
S	62	8000 63830	1	Pignone Z=15 (SMR)	Pinion Z=15 (SMR)	Pignon Z=15 (SMR)	Ritzel Z=15 (SMR)	Piñón Z=15 (SMR)	
R	62	8000 63830	1	Pignone Z=15 (TE-TXC)	Pinion Z=15 (TE-TXC)	Pignon Z=15 (TE-TXC)	Ritzel Z=15 (TE-TXC)	Piñón Z=15 (TE-TXC)	
	63	8000 38728	2	Rullino	Roller	Aiguille	Rolle	Rodillo	
	64	66N0 21206	1	Anello di fermo	Stop ring	Bague d'arrêt	Haltering	Anillo de retención	
	65	8000 88255	4	Rosetta di rasamento	Washer	Rondelle	Scheibe	Arandela	
	66	8000 A1919	1	Ingranaggio 6ª A.S. (Z=22)	Secondary shaft 6th gear (Z=22)	Engrenage 6ème vitesse A.S. (Z=22)	Zahnw. f. 6. Geschw. Vorgelegew. (Z=22)	Engranaje6º velocidad Eje S. (Z=22)	



Note Notes Notas	Pos. No. N. Index Pos.	N. Cod. Code No. Nr. Code Code Nr N. Cod.	Q.tà Q.ty Q.te M.ge C.ad	DENOMINAZIONE	NAME	DESIGNATION	BESHREIBUNG	DENOMINACION	Validità Validity Validité Gültig Validez
	1	800078442	1	Girante (450-510)	Rotor (450-510)	Couronne (450-510)	Laufrad (450-510)	Rotor (450-510)	
	1	8A0060415	1	Girante (250-310)	Rotor (250-310)	Couronne (250-310)	Laufrad (250-310)	Rotor (250-310)	
	2	800042278	1	Dado	Nut	Ecrou	Mutter	Tuerca	
	3	800091564	1	Corpo pompa	Pumpbody	Corps pompe	Pumpenkörper	Corpobomba	
	4	8000A4789	1	Albero pompa acqua	Water pump shaft	Arbre	Welle	Eje	
	5	161795501	2	Bussola	Bushing	Douille	Buchse	Manguito	
	6	800062730	3	Vite (M6X30 mm)	Screw (M6X30 mm)	Vis (M6X30 mm)	Schraube (M6X30 mm)	Tornillo (M6X30 mm)	
	7	800027122	1	Anello OR	O-Ring	Bague OR	O-Ring	Anillo OR	
	8	800091565	1	Flangia	Flange	Bride	Flansch	Brida	
	9	800034317	1	Cuscinetto (ø12xø28x8 mm)	Bearing (ø12xø28x8 mm)	Roulement (ø12xø28x8 mm)	Kugellager (ø12xø28x8 mm)	Cojinete (ø12xø28x8 mm)	
	10	800053339	1	Anello di tenuta (ø8xø16x10 mm)	Seal ring (ø8xø16x10 mm)	Bague de retenue (ø8xø16x10 mm)	Dichtring (ø8xø16x10 mm)	Anillo de retención (ø8xø16x10 mm)	
	11	800040007	1	Anello OR	O-Ring	Bague OR	O-Ring	Anillo OR	
	12	800099708	1	Tubo testa-pompa (250-310)	Pipe (250-310)	Tuyau (250-310)	Schlauch (250-310)	Tubo (250-310)	
	12	8A0099708	1	Tubo testa-pompa (450-510)	Pipe (450-510)	Tuyau (450-510)	Schlauch (450-510)	Tubo (450-510)	
	13	8B0099475	2	Fascetta	Clamp	Collier	Schelle	Banda	
	14	800099659	1	Radiatore Sx (TOYO)	L.H. radiator (TOYO)	Radiateur G. (TOYO)	L., Kühler (TOYO)	Radiador iz. (TOYO)	
	14	8000B1407	1	Radiatore Sx (KTM)	L.H. radiator (KTM)	Radiateur G. (KTM)	L., Kühler (KTM)	Radiador iz. (KTM)	
	15	800099658	1	Radiatore Dx completo (TOYO)	R.H. radiator compl. (TOYO)	Radiateur D. compl. (TOYO)	R., Kühler kpl. (TOYO)	Radiador der. compl. (TOYO)	
	15	8000B1406	1	Radiatore Dx (KTM)	R.H. radiator (KTM)	Radiateur D. (KTM)	R., Kühler (KTM)	Radiador der. (KTM)	
C	16	8B0043715	1	Tubetto sfiato	Tube	Tuyau	Rohr	Tubo	
	17	800056462	2	Fascetta	Clamp	Collier	Schelle	Banda	
	18	8E0043716	1	Tubo	Pipe	Tuyau	Rohr	Tubo	
	19	800059803	6	Gommino	Rubber pad	Pièce caoutchouc	Gummistück	Junta de goma	
	20	800059802	6	Bussola	Bushing	Douille	Buchse	Manguito	
	21	800062728	6	Vite (M6x20 mm)	Screw (M6x20 mm)	Vis (M6x20 mm)	Schraube (M6x20 mm)	Tornillo (M6x20 mm)	
	22	800059801	6	Rosetta piana	Washer	Rondelle	Scheibe	Arandela	
	23	8B0099660	1	Tubo pompa-raccordo (250-310)	Pipe (250-310)	Tuyau (250-310)	Schlauch (250-310)	Tubo (250-310)	
	23	8C0099660	1	Tubo pompa-raccordo (450-510)	Pipe (450-510)	Tuyau (450-510)	Schlauch (450-510)	Tubo (450-510)	
	24	8A00A0669	1	Tubo RAD. SX-RACCORDO	Pipe	Tuyau	Schlauch	Tubo	
	25	8000B1610	1	Tubo RAD. DX-RACCORDO	Pipe	Tuyau	Schlauch	Tubo	
	26	8000A0671	1	Raccordo	Union	Raccord	Anschluss	Empalme	
	27	800099661	1	Tubo INFERIORE RAD. DX	Pipe	Tuyau	Schlauch	Tubo	





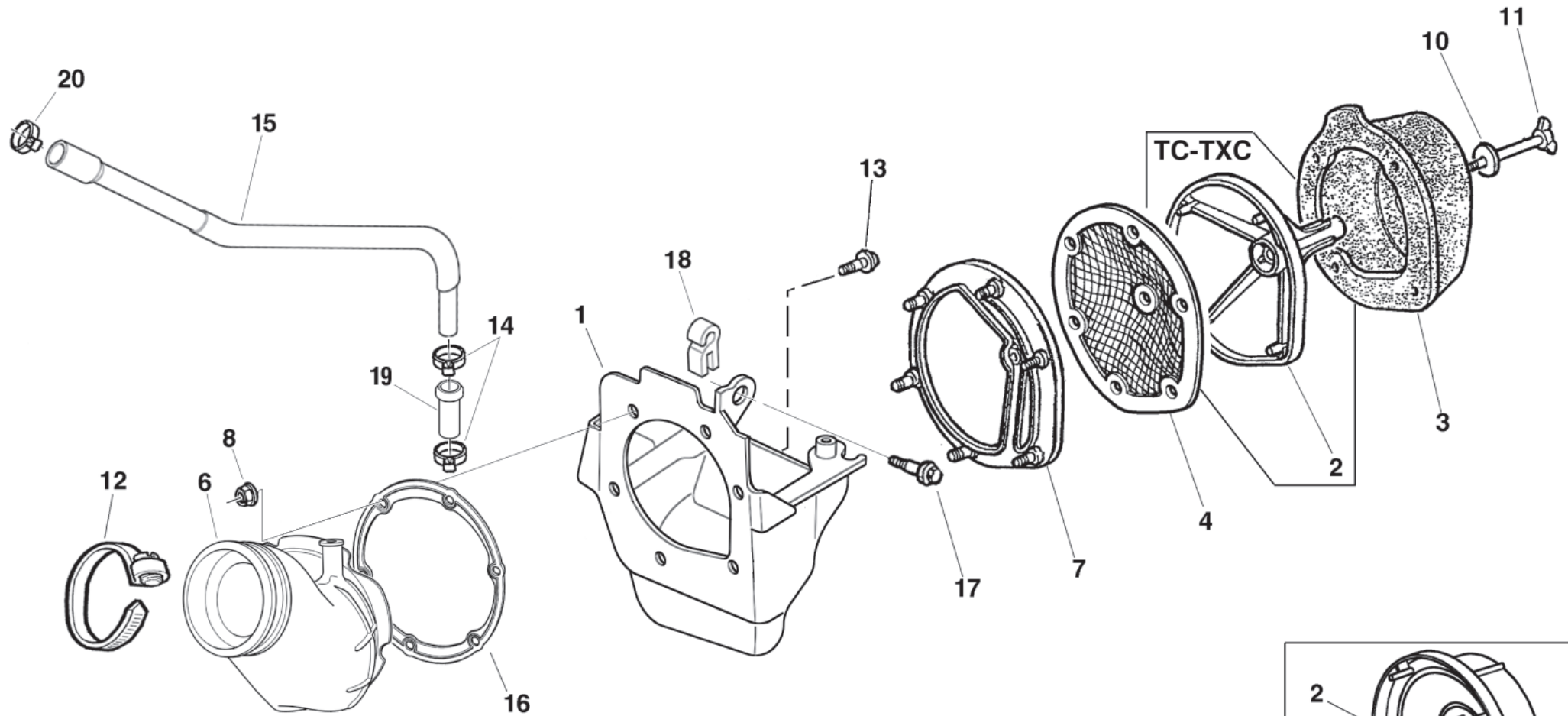
TC 450-510 - TXC 250-450-510/2009,
TE 250-310-450-510/2009-I.E.,
SMR 450-510/2009-I.E.

RAFFREDDAMENTO - COOLING SYSTEM
REFROIDISSEMENT - WASSERKÜHLUNG
ENFRIAMIENTO

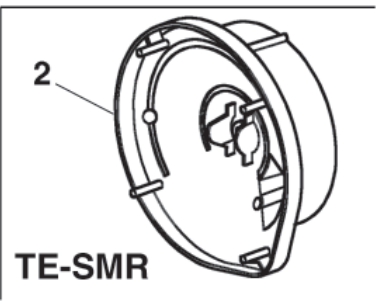
TAVOLA
DRAWING
TABLE
BILD
TABLA

17

Note Notes Markes Notas	Pos. No. N. Index Pos.	N. Cod. Code No. Nr. Code Code Nr N. Cod.	Q.tà Q.ty Q.te M.ge C.ad	DENOMINAZIONE	NAME	DESIGNATION	BESHREIBUNG	DEINOMINACION	Validità Validity Validité Gültig Validez
	28	8000 A0779	1	Tubo INFERIORE RAD. SX	Pipe	Tuyau	Schlauch	Tubo	
	29	8A00 99475	4	Fascetta	Clamp	Collier	Schelle	Banda	
	30	8B00 99475	3	Fascetta	Clamp	Collier	Schelle	Banda	
	31	8000 50453	3	Fascetta	Clamp	Collier	Schelle	Banda	
	32	8000 79077	1	Tappo (TOYO)	Plug (TOYO)	Bouchon (TOYO)	Verschluss (TOYO)	Tapón (TOYO)	
	32	8000 A7991	1	Tappo (KTM)	Plug (KTM)	Bouchon (KTM)	Verschluss (KTM)	Tapón (KTM)	
WM	33	8000 37140	1	Spessore elastico	Spacer	Entretoise	Distanzstück	Espesor	
	34	8AA0 A0872	2	Griglia	Grid	Grille	Rost	Parrilla	
WMT	36	8000 B0612	1	Serbatoio espansione	Tank	Réservoir	Tank	Depósito	
WMT	37	8000 40427	1	Tappo	Plug	Bouchon	Verschluss	Tapón	
WMT	38	8000 86004	2	Antivibrante	Silent-block	Antivibration	Schwingungsdämpfer	Anti-vibrador	
WMT	39	8000 B0611	1	Piastrina	Plate	Plaquette	Plättchen	Placa	
WMT	40	8D00 67997	2	Vite TEF M5x0,8	Screw TEF M5x0,8	Vis TEF M5x0,8	Schraube TEF M5x0,8	Tornillo TEF M5x0,8	
WMT	41	8000 A1281	1	Tubazione	Pipe	Tuyau	Rohr	Tubo	
	42	8000 56444	1	Fascetta (L=188mm)	Clamp (L=188mm)	Collier (L=188mm)	Schelle (L=188mm)	Banda (L=188mm)	
WM	43	8000 A7715	1	Elettroventola	Fan	Ventilateur	Kühlungsflügel	Aventadýr	
WM	44	8000 B0257	1	Piastra	Plate	Plaquette	Plättchen	Placa	
WM	46	60N1 01030	4	Vite	Screw	Vis	Schraube	Tornillo	
WM	47	8000 40717	4	Dado	Nut	Ecrou	Mutter	Tuerca	
WM	48	8B00 91687	1	Fascetta	Clamp	Collier	Schelle	Banda	



TC-TXC



TE-SMR



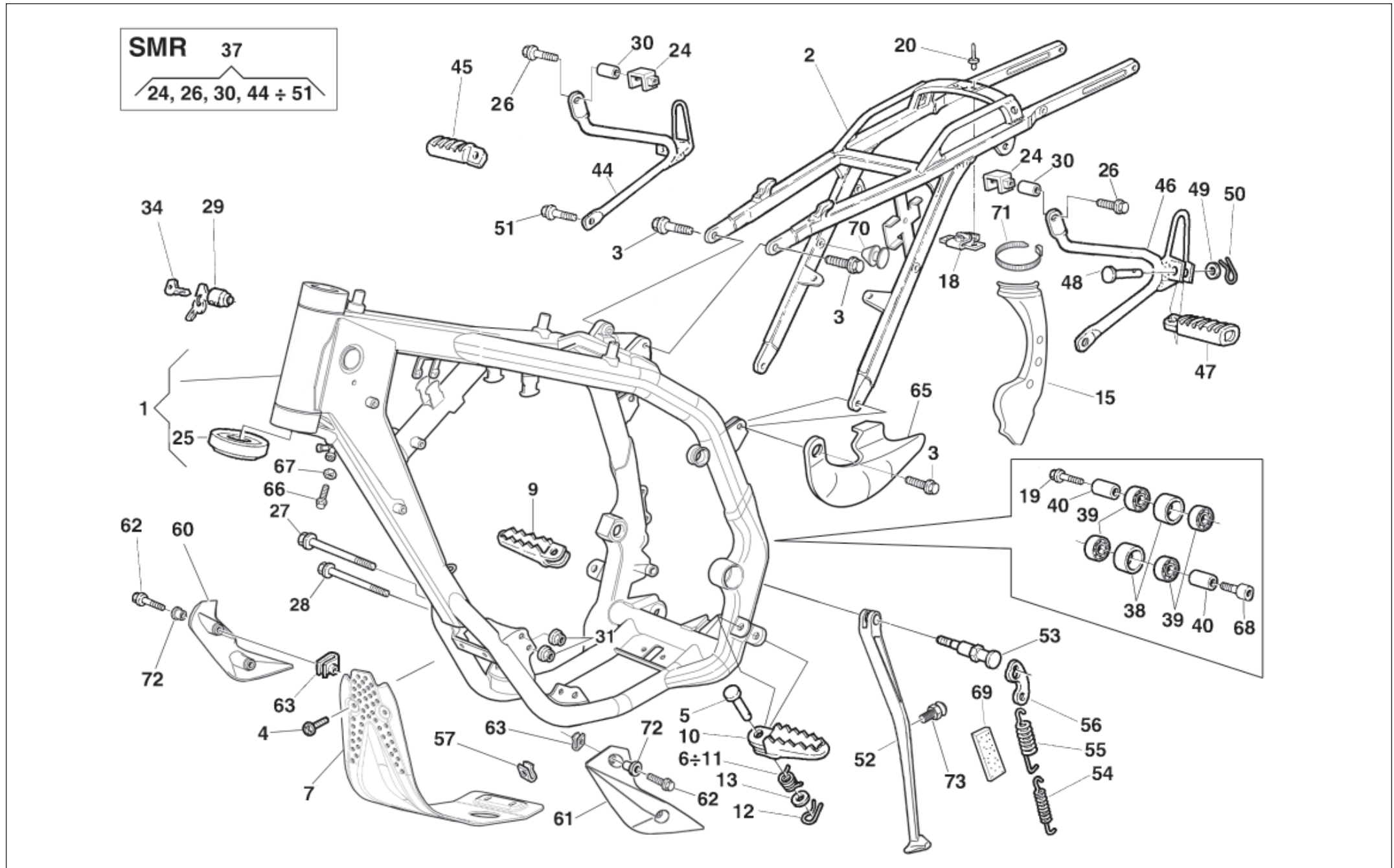
TC 450-510 - TXC 250-450-510/2009,
TE 250-310-450-510/2009-I.E.,
SMR 450-510/2009-I.E.

**FILTRO ARIA - AIR FILTER
FILTRE AIRE - LUFTFILTER
FILTRO DE AIRE**

TAVOLA
DRAWING
TABLE
BILD
TABLA

18

Note Notes Markes Notas	Pos. No. N. Index Pos.	N. Cod. Code No. Nr. Code Code Nr N. Cod.	Q.tà Q.ty Q.te M.ge C.ad	DENOMINAZIONE	NAME	DESIGNATION	BESHREIBUNG	DENOMINACION	Validità Validity Validité Gültig Validez
WTC	1	8000 B0247	1	Scatola filtro aria	Air filter box	Boîte filtre	Filterkasten	Caja filtro aire	
M	1	8000 H0054	1	Scatola filtro aria	Air filter box	Boîte filtre	Filterkasten	Caja filtro aire	
CT	2	8000 69549	1	Gabbia filtro	Cleaner cage	Cage pour filtre	Filterkafig	Caja filtro	
WM	2	8000 H0805	1	Gabbia filtro	Cleaner cage	Cage pour filtre	Filterkafig	Caja filtro	
DWM	2	8000 69549	1	Gabbia filtro	Cleaner cage	Cage pour filtre	Filterkafig	Caja filtro	
	3	8000 72641	1	Filtro aria	Air filter	Filtre à air	Luftfilter	Filtro aire	
	4	8000 A0656	1	Protezione antifiamma	Guard	Protection	Schutz	Proteccìon	
WM	6	8000 B0248	1	Raccordo	Union	Raccord	Anschluss	Empalme	
CT	6	8000 H0874	1	Raccordo	Union	Raccord	Anschluss	Empalme	
	7	8000 70024	1	Flangia	Flange	Bride	Flansch	Brida	
	8	8000 40718	6	Dado	Nut	Ecrou	Mutter	Tuerca	
	10	62N1 15549	1	Rosetta piana	Washer	Rondelle	Scheibe	Arandela	
	11	8A00 37947	1	Vite	Screw	Vis	Schraube	Tornillo	
	12	8E00 99475	1	Fascetta	Clamp	Collier	Schelle	Banda	
	13	8B00 A8421	2	Vite (M5x16mm)	Screw (M5x16mm)	Vis (M5x16mm)	Schraube (M5x16mm)	Tornillo (M5x16mm)	
	14	8M00 92249	2	Fascetta	Clamp	Collier	Schelle	Banda	
	15	8000 B0399	1	Tubo filtro/testa	Filter/head tank outlet pipe	Tuyau filtre/culasse	Rorh Filter/Zylinderkopf	Tubo filtro/culata	
	16	8000 B0575	1	Flangia	Flange	Bride	Flansch	Brida	
	17	8A00 A8421	1	Vite (M5x12mm)	Screw (M5x12mm)	Vis (M5x12mm)	Schraube (M5x12mm)	Tornillo (M5x12mm)	
WM	18	8000 72494	1	Molletta fiss. cablaggio	Spring	Ressort	Feder	Muelle	
	19	8000 A8999	1	Raccordo sfiato	Union	Raccord	Anschluss	Empalme	
	20	8A00 92249	1	Fascetta	Clamp	Collier	Schelle	Banda	





TC 450-510 - TXC 250-450-510/2009,
TE 250-310-450-510/2009-I.E.,
SMR 450-510/2009-I.E.

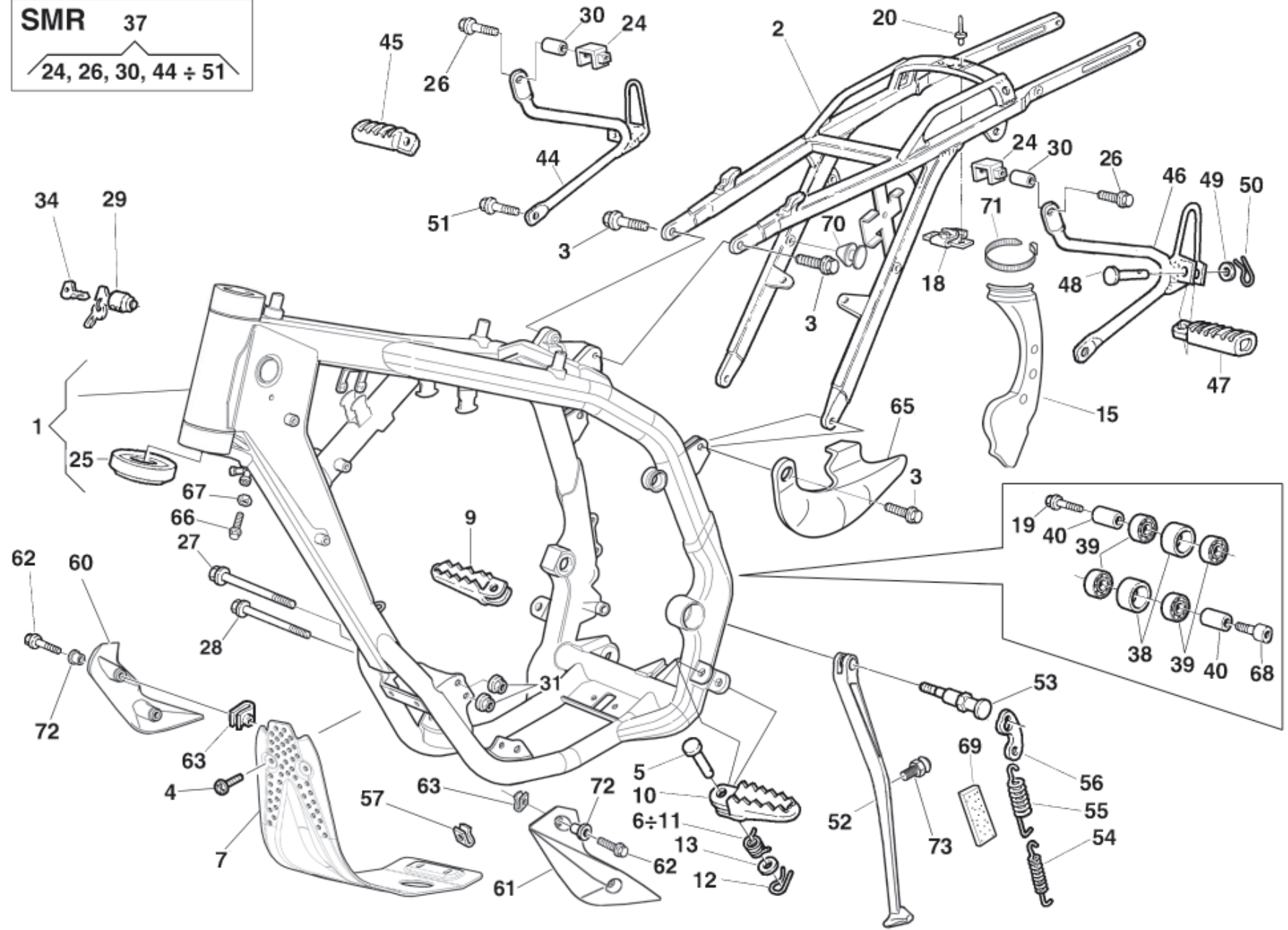
**TELAIO, PEDANE - FRAME, FOOT RESTS
CADRE, REPOSE PIEDS - RAHMEN, FUSSBRETT
BASTIDOR, REPOSAPIES**

TAVOLA
DRAWING
TABLE
BILD
TABLA

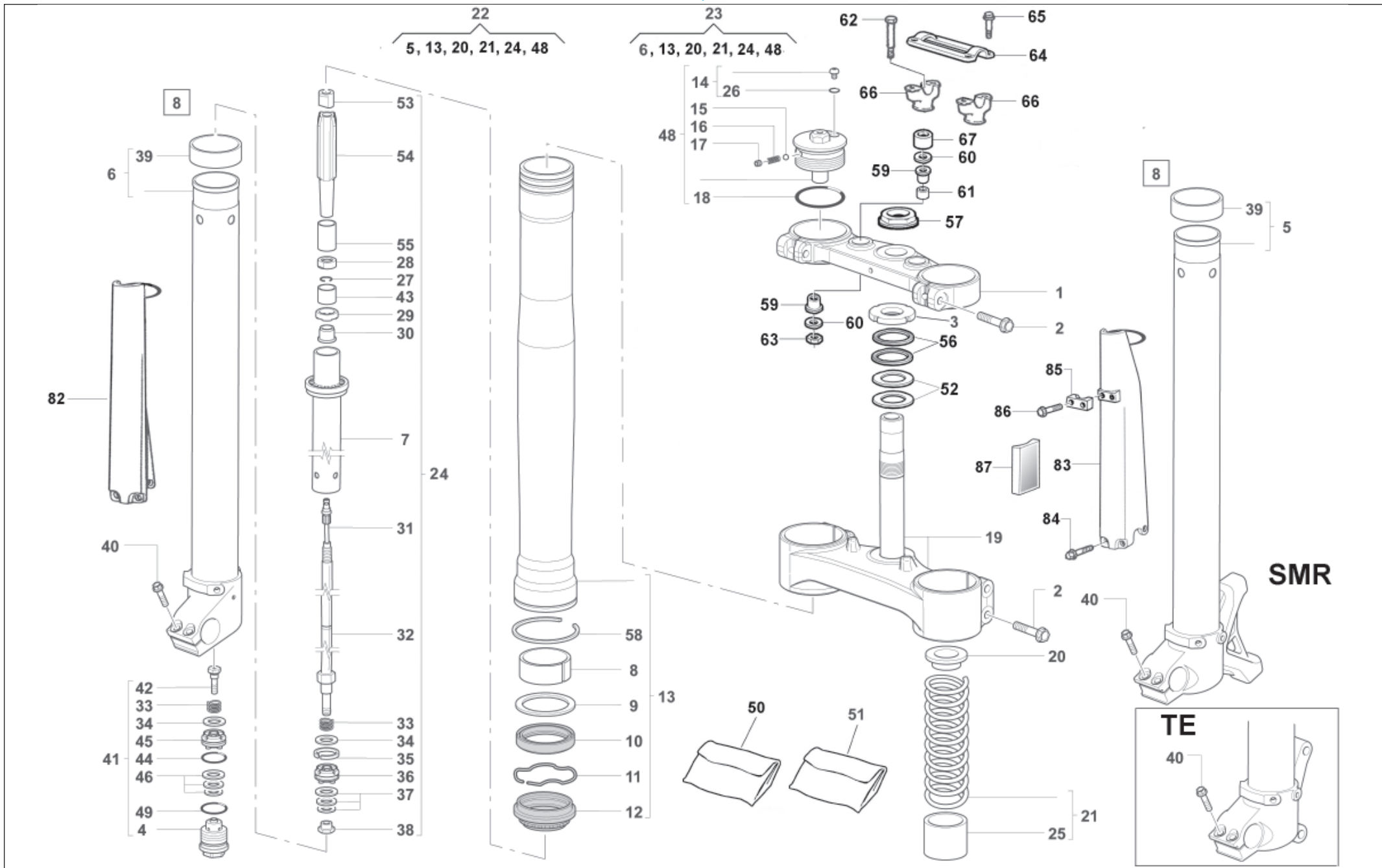
19

Note Notes Notes Marka Notas	Pos. No. N. Index Pos.	N. Cod. Code No. Nr. Code Code Nr N. Cod.	Q.tà Q.ty Q.te M.ge C.ad	DENOMINAZIONE	NAME	DESIGNATION	BESHREIBUNG	DENOMINACION	Validità Validity Validité Gültig Validez
CT	1	8000 H0186	1	Telaio anteriore	Front frame	Chassis AV.	Rahmen vorrrder	Bastidor delantero	
WM	1	8000 H0231	1	Telaio anteriore	Front frame	Chassis AV.	Rahmen vorrrder	Bastidor delantero	
WCT	2	8000 H0200	1	Telaio posteriore	Rear frame side	Chassis arrière	Sattelbrücke	Cuadro posterior	
M	2	8000 H0538	1	Telaio posteriore	Rear frame side	Chassis arrière	Sattelbrücke	Cuadro posterior	
	3	8000 69056	4	Vite (M8x20 mm)	Screw (M8x20 mm)	Vis (M8x20 mm)	Schraube (M8x20 mm)	Tornillo (M8x20 mm)	
D	4	8000 60898	4	Vite (M6x15 mm)	Screw (M6x15 mm)	Vis (M6x15 mm)	Schraube (M6x15 mm)	Tornillo (M6x15 mm)	
	5	8000 73140	2	Perno	Pin	Pivot	Bolzen	Perno	
	6	8000 96907	1	Molla Sx	L.H. spring	Ressort G.	Feder L.	Resorte lz.	
D	7	8000 B0157	1	Paramotore	Engine guard	Garde moteur	Motorschutz	Para motor	
	9	80A0 89953	1	Pedana destra	R.H. foot-rest	Repose-pieds D.	R. Fussraste	Pedal delnt. derech. compl.	
	10	80A0 89962	1	Pedana sinistra	L.H. foot-rest	Repose-pieds G.	L. Fussraste	Pedal delant. izrdo. compl.	
	11	8000 96908	1	Molla Dx	R.H. spring	Ressort D.	Feder R.	Resorte Der.	
	12	64N1 20068	2	Copiglia	Split pin	Goupille	Splint	Clavija	
	13	8A00 01815	2	Rosetta	Washer	Rondelle	Scheibe	Arandela	
	15	80A0 B0245	1	Protezione telaio Sx	L.H. frame guard	Protection chassis G.	Rahmenschutz Links	Protección bastidor izquierda	
	18	8000 69150	1	Piastrina	Plate	Plaquette	Plättchen	Placa	
	19	8000 62796	1	Vite (M8x40 mm)	Screw (M8x40 mm)	Vis (M8x40 mm)	Schraube (M8x40 mm)	Tornillo (M8x40 mm)	
	20	8000 33373	2	Rivetto	Rivet	Rivet	Niet	Remache	
DM	24	8000 A7237	2	Cavallotto	U-bolt	Cavalier	Bügelbolzen	Caballete	
	25	8000 87243	2	Cuscinetto (29-48-17,5)	Bearing (29-48-17,5)	Roulement (29-48-17,5)	Kugellager (29-48-17,5)	Cojinete (29-48-17,5)	
DM	26	8000 62796	4	Vite (M8x40 mm)	Screw (M8x40 mm)	Vis (M8x40 mm)	Schraube (M8x40 mm)	Tornillo (M8x40 mm)	
	27	8G00 73458	1	Perno (M8x150 mm)	Pin (M8x150 mm)	Pivot (M8x150 mm)	Bolzen (M8x150 mm)	Perno (M8x150 mm)	
	28	8G00 73458	1	Perno (M8x150 mm)	Pin (M8x150 mm)	Pivot (M8x150 mm)	Bolzen (M8x150 mm)	Perno (M8x150 mm)	
WM	29	8000 43391	1	Serratura antifurto completa	Anti-left lock assy	Serrure anti-vol compl.	Sicherheitsschloss kpl.	Cerradura compl.	
DM	30	8000 24350	2	Distanziale	Spacer	Entretoise	Distanzstück	Separador	
	31	8000 43928	3	Dado	Nut	Ecrou	Mutter	Tuerca	
WM	34	8000 35531	1	Chiave grezza	Raw key	Clef primitive	Schlüssel	Llave	
DM	37	8000 B0152	1	Kit compl. poggiapiedi	Compl. footrest Kit	Appui-pied complet	kompl. Fussraster-Kit	Kit compl. apoyapiés	
	38	8AA0 59433	2	Rullo catena	Roller	Aiguille	Rolle	Rodillo	
	39	8000 63312	4	Cuscinetto (ø8xØ22x7 mm)	Bearing (ø8xØ22x7 mm)	Roulement (ø8xØ22x7 mm)	Kugellager (ø8xØ22x7 mm)	Cojinete (ø8xØ22x7 mm)	
	40	8A00 59434	2	Distanziale	Spacer	Entretoise	Distanzstück	Separador	
DM	44	8000 B0156	1	Supporto Dx	R.H. support	Support D.	Halterung R.	Soporte der.	
DM	45	8000 66652	1	Poggiapiedi passeggero Dx.	R.H. foot rest support	Support repose pied D.	R. Fussraster	Posapie der.	

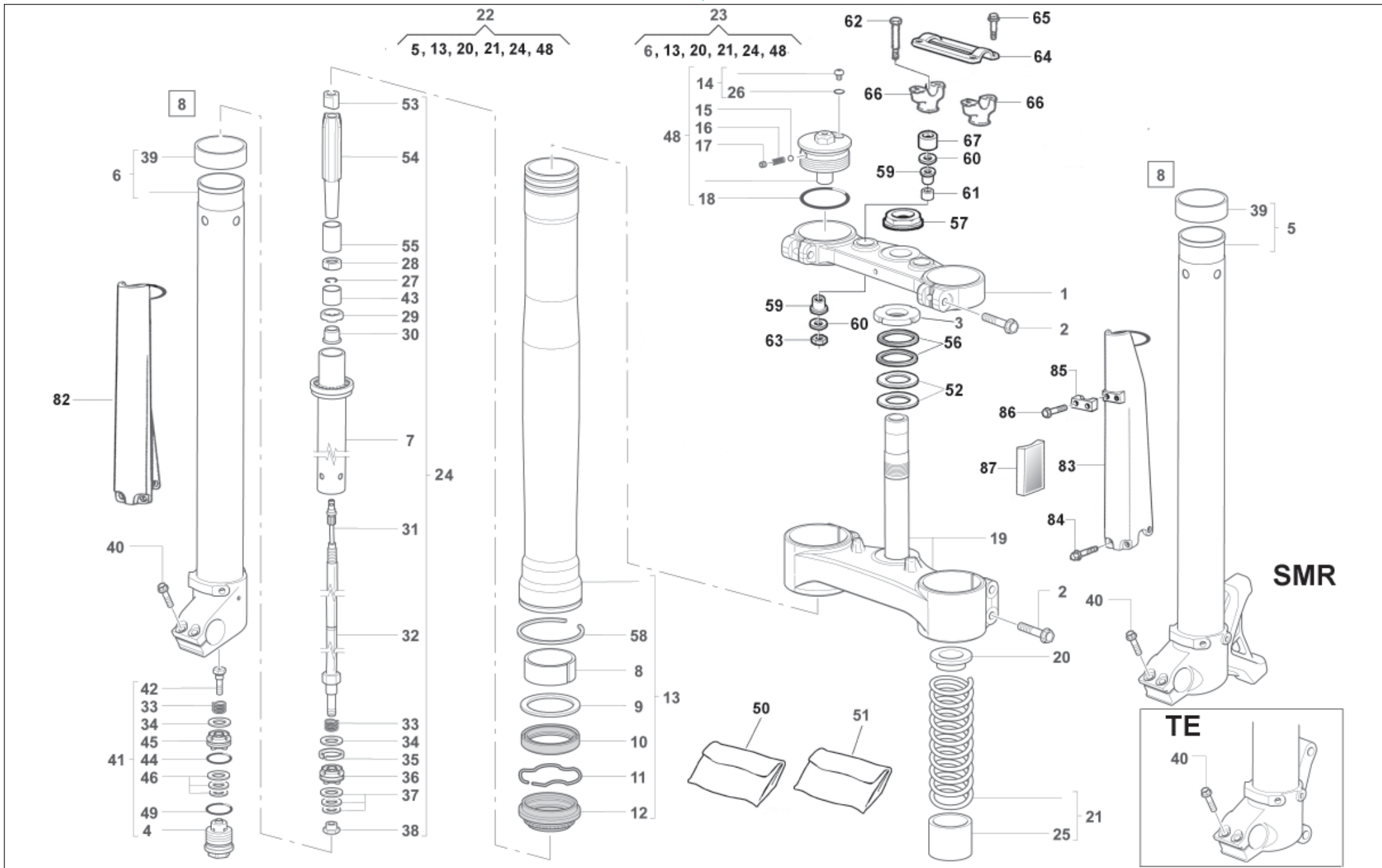
SMR 37
24, 26, 30, 44 ÷ 51



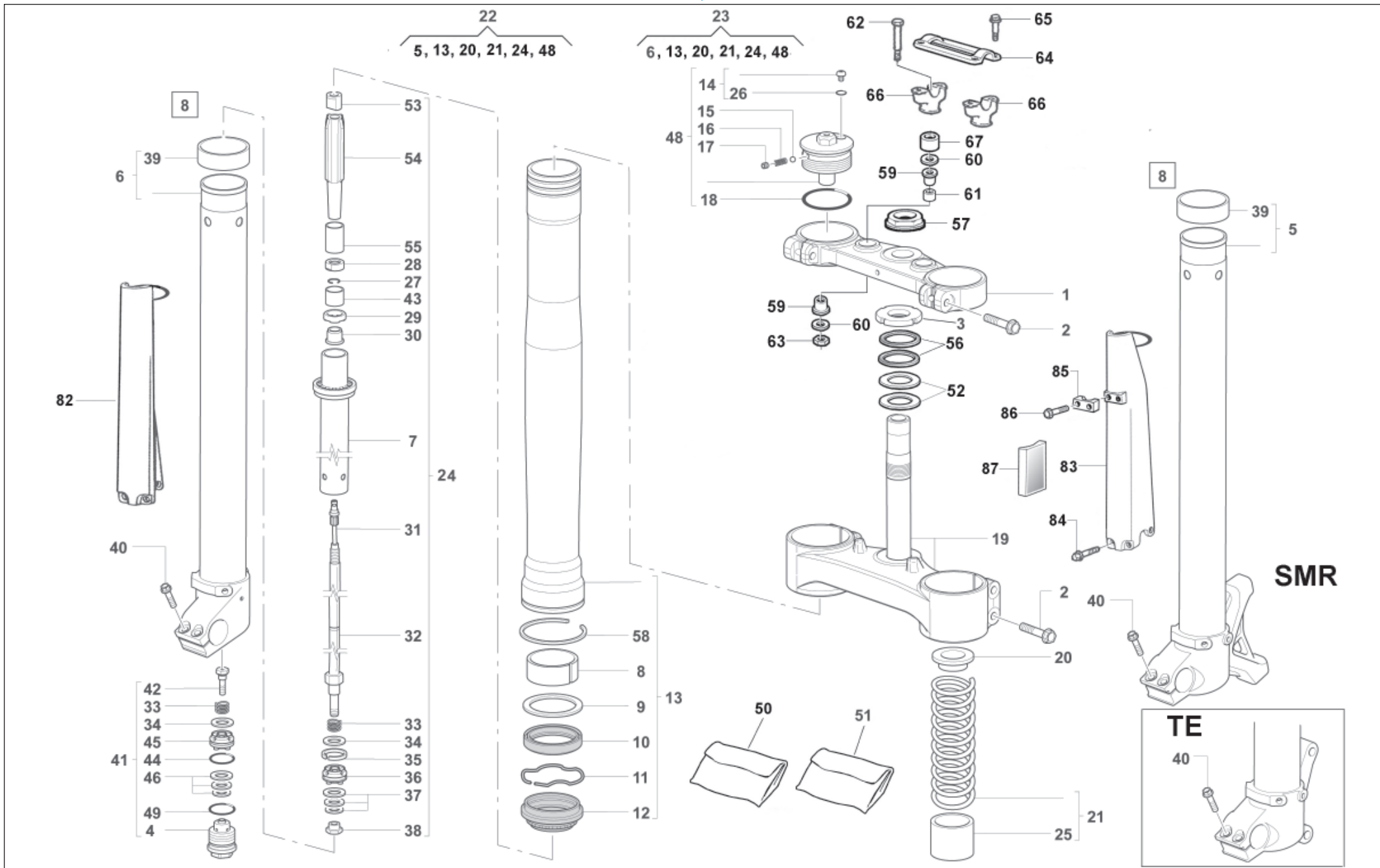
Note Notes Notes Marke Notas	Pos. No. N. Index Pos.	N. Cod. Code No. Nr. Code Code Nr N. Cod.	Q.tà Q.ty Q.te M.ge C.ad	DENOMINAZIONE	NAME	DESIGNATION	BESHREIBUNG	DENOMINACION	Validità Validity Validité Gültig Validez
DM	46	8000 B0155	1	Supporto Sx.	L.H. holder	Support G.	Halter, L.	Soporte izq.	
DM	47	8000 66651	1	Poggiapiedi passeggero Sx.	L.H. foot rest support	Support repose pied G.	L. Fussraster	Posapie izq.	
DM	48	8000 41459	2	Perno	Pin	Pivot	Bolzen	Perno	
DM	49	62N1 15504	2	Rosetta	Washer	Rondelle	Scheibe	Arandela	
DM	50	64N1 20048	2	Copiglia	Split pin	Goupille	Splint	Clavija	
DM	51	8000 62732	2	Vite (M8x25 mm)	Screw (M8x25 mm)	Vis (M8x25 mm)	Schraube (M8x25 mm)	Tornillo (M8x25 mm)	
W	52	8000 H0233	1	Gamba laterale	Side stand	Bequille lat.	Seitenständer	Horquilla lateral	
M	52	8000 H0234	1	Gamba laterale	Side stand	Bequille lat.	Seitenständer	Horquilla lateral	
WM	53	8000 97976	1	Vite	Screw	Vis	Schraube	Tornillo	
WM	54	8000 A0268	1	Molla interna	Spring	Ressort	Feder	Resorte	
WM	55	8000 A0269	1	Molla esterna	Spring	Ressort	Feder	Resorte	
WM	56	8000 A0267	1	Piastrina	Plate	Plaquette	Plättchen	Placa	
D	57	8000 46893	4	Dado	Nut	Ecrou	Mutter	Tuerca	
PD	60	8000 H0188	1	Protezione motore destra	R.H. engine protection	Protection moteur D.	R. Motorschutz	Protección motor der.	
PD	61	8000 H0187	1	Protezione motore sinistra	L.H. engine protection	Protection moteur G.	L. Motorschutz	Protección motor izq.	
PD	62	8000 62730	4	Vite (M6X25 mm)	Screw (M6X25 mm)	Vis (M6X25 mm)	Schraube (M6X25 mm)	Tornillo (M6X25 mm)	
PD	63	8000 46893	4	Dado	Nut	Ecrou	Mutter	Tuerca	
D	65	8000 B1747	1	Protezione calore	Heat protection	Protection thermique	Hitzeschutz	Protección calor	
	66	8E00 61121	2	Vite (M8x30mm)	Screw (M8x30mm)	Vis (M8x30mm)	Schraube (M8x30mm)	Tornillo (M8x30mm)	
	67	8000 17810	2	Dado	Nut	Ecrou	Mutter	Tuerca	
	68	60N1 02559	1	Vite (M8x40mm)	Screw (M8x40mm)	Vis (M8x40mm)	Schraube (M8x40mm)	Tornillo (M8x40mm)	
WM	69	8A00 94356	1	Tampone	Pad	Tampon	Stopfen	Tampón	
	70	8000 B0841	1	Tappo	Plug	Bouchon	Verschluss	Tapón	
	71	8000 56444	1	Fascetta (L=188mm)	Clamp (L=188mm)	Collier (L=188mm)	Schelle (L=188mm)	Banda (L=188mm)	
PD	72	8000 H0822	4	Bussola	Bushing	Douille	Buchse	Manguito	
WM	73	8000 H0235	1	Perno molla	Spring pivot	Axe ressort	Federzapfen	Perno muelle	



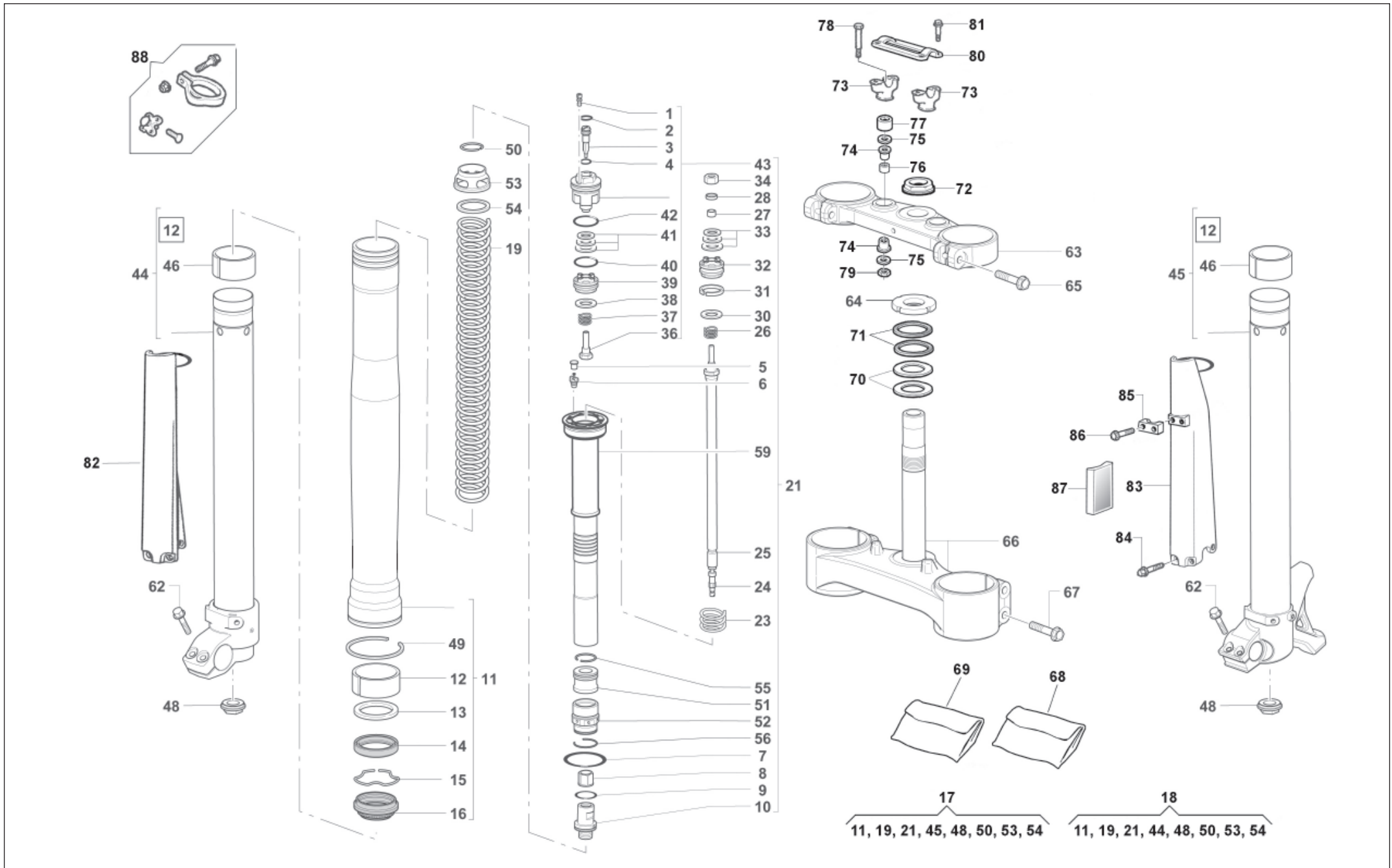
Note Notes Marken Notas	Pos. No. N. Index Pos.	N. Cod. Code No. Nr. Code Code Nr N. Cod.	Q.tà Q.ty Q.te M.ge C.ad	DENOMINAZIONE	NAME	DESIGNATION	BESHREIBUNG	DENOMINACION	Validità Validity Validité Gültig Validez
W	1	8000 B0220	1	Testa di sterzo	Steering head	Tête direction	Lenkkopf	Cabezal de dirección	
M	1	8000 B0347	1	Testa di sterzo	Steering head	Tête direction	Lenkkopf	Cabezal de dirección	
	2	8000 62796	6	Vite (M8x40 mm)	Screw (M8x40 mm)	Vis (M8x40 mm)	Schraube (M8x40 mm)	Tornillo (M8x40 mm)	
	3	8A00 87717	1	Ghiera registro cuscinetti	Ring nut	Embout	Nutmutter	Virola	
N	4		2	Gruppo registro	Adjuster set	Groupe reglage	Kupplungsreglergruppe	Grupo regul.	
W	5	8000 B1711	1	Stelo Sx. compl.	L.H. slider assy	Montant G. compl.	Bein, Kpl. L.	Deslizable izrda. compl.	
M	5	8000 H0144	1	Stelo Sx. compl.	L.H. slider assy	Montant G. compl.	Bein, Kpl. L.	Deslizable izrda. compl.	
	6	8000 B1710	1	Stelo Dx. compl.	R.H. slider assy	Montant D. compl.	Bein, Kpl. R.	Deslizable der. compl.	
N	7		2	Cartuccia	Cartridge	Cartouche	Patrone	Cartucho	
N	8	(b)	2	Bussola	Bushing	Douille	Buchse	Manguito	
N	9		2	Scodellino	Cup	Cuvette	Teller	Cubeta	
N	10	(a)	2	Anello di tenuta	Seal ring	Bague de retenue	Dichtring	Anillo de retención	
N	11		2	Anello di fermo	Stop ring	Bague d'arrêt	Haltering	Anillo de retención	
N	12	(a)	2	Raschiapolvere	Dust scraper	Racloir poudre	Pulverabschaber	Rascador de polvo	
	13	8000 B1712	2	Portastelo completo	Pipe assy	Groupe tuyau compl.	Rohrgruppe Kpl	Grupo tubo compl.	
N	14		2	Vite	Screw	Vis	Schraube	Tornillo	
N	15		2	Sfera	Ball	Bille	Kugel	Esfera	
N	16		2	Molla per sfera	Spring	Ressort	Feder	Resorte	
N	17		2	Grano filettato	Dowel	Grain	Gewindestift	Pasador	
N	18		2	Anello OR	O-Ring	Bague OR	O-Ring	Anillo OR	
W	19	8000 B0221	1	Base di sterzo con perno	Steering crown with pin	Socle de direction avec pivot	Gabelbrücke mit Bolzen	Base de dirección con perno	
M	19	8000 B0348	1	Base di sterzo con perno	Steering crown with pin	Socle de direction avec pivot	Gabelbrücke mit Bolzen	Base de dirección con perno	
N	20		2	Scodellino	Cup	Cuvette	Teller	Cubeta	
M	21	8000 A7608	2	Kit molla (K=5 N/mm)	Spring (K=5 N/mm)	Ressort (K=5 N/mm)	Feder (K=5 N/mm)	Resorte (K=5 N/mm)	
W	21	8000 B1713	2	Kit molla (K=4,5 N/mm)	Spring (K=4,5 N/mm)	Ressort (K=4,5 N/mm)	Feder (K=4,5 N/mm)	Resorte (K=4,5 N/mm)	
M	22	8000 B0351	1	Gamba Sx. compl.	L.H. fork leg assy	Fourche compl. G.	Telegabel, Kpl. L.	Horquill izrda. compl.	
W	22	8000 H0266	1	Gamba Sx. compl.	L.H. fork leg assy	Fourche compl. G.	Telegabel, Kpl. L.	Horquill izrda. compl.	
M	23	8000 B0352	1	Gamba Dx. compl.	R.H. fork leg assy	Fourche complete D.	Telegabel Kpl. R.	Horquilla derech. compl.	
W	23	8000 H0225	1	Gamba Dx. compl.	R.H. fork leg assy	Fourche complete D.	Telegabel Kpl. R.	Horquilla derech. compl.	
W	24	8000 B1715	2	Gruppo pompante compl.	Damping element compl.	Amortissement compl.	Schwingungsdämpfer Kpl.	Bombeadora compl.	
M	24	8000 H0147	2	Gruppo pompante compl. Dx.	R.H. Damping element compl.	Amortissement compl. D.	Schwingungsdämpfer Kpl. R.	Bombeadora compl. der.	
M	24	8000 H0148	2	Gruppo pompante compl. Sx.	L.H. Damping element compl.	Amortissement compl. G.	Schwingungsdämpfer Kpl. L.	Bombeadora compl. izq.	
N	25		2	Tubetto	Pipe	Tuyau	Rohr	Tube	



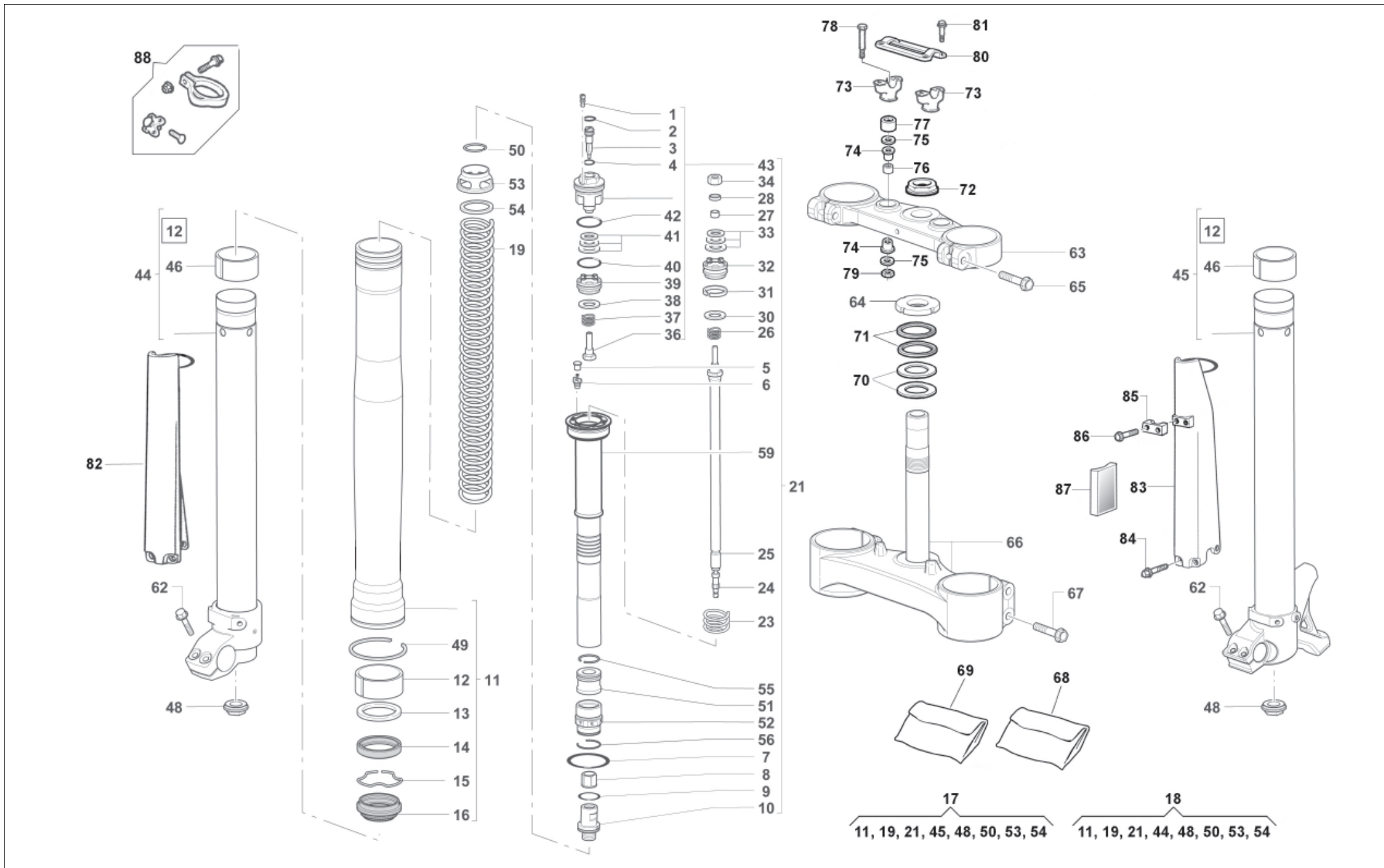
Note Notes Mark Notas	Pos. No. N. Index Pos.	N. Cod. Code No. Nr. Code Code Nr N. Cod.	Q.tà Q.ty Q.te M.ge C.ad	DENOMINAZIONE	NAME	DESIGNATION	BESHREIBUNG	DENOMINACION	Validità Validity Validité Gültig Validez
N	26		2	Anello OR	O-Ring	Bague OR	O-Ring	Anillo OR	
N	27		2	Anello seeger	Seeger ring	Bague seeger	Seegerring	Anillo Seeger	
N	28		2	Dado	Nut	Ecrou	Mutter	Tuerca	
N	29		2	Tampone di fondo	Pad	Tampon	Stopfen	Tampòn	
N	30		2	Custodia	Housung	Cage	Korb	Custodia	
N	31		2	Asta interna	Internal rod	Barre	Stange	Varilla	
N	32		2	Ass. asta	Rod assy	Barre compl.	Stange Kpl	Grupo varilla	
N	33		4	Molla	Spring	Ressort	Feder	Resorte	
N	34		4	Lamella	Plate	Lamelle	Plättchen	Laminilla	
N	35		2	Segmento	Circlip	Segment	Kolbenring	Segmento	
N	36		2	Pistone estensione	R.H. piston	Piston D.	Kolbe R.	Pistón der.	
N	37		6	Lamella	Plate	Lamelle	Plättchen	Laminilla	
N	38		2	Dado	Nut	Ecrou	Mutter	Tuerca	
N	39	(b)	2	Bussola	Bushing	Douille	Buchse	Manguito	
	40	8000 62729	4	Vite (M6X25 mm)	Screw (M6X25 mm)	Vis (M6X25 mm)	Schraube (M6X25 mm)	Tornillo (M6X25 mm)	
W	41	8000 H0970	2	Ass. valvola di fondo	Valve	Soupape	Ventil	Válvula	
M	41	8000 H0145	2	Ass. valvola di fondo	Valve	Soupape	Ventil	Válvula	
N	42		2	Vite	Screw	Vis	Schraube	Tornillo	
M	43		2	Distanziale	Spacer	Entretoise	Distanzstück	Separador	
N	44		2	Anello OR	O-Ring	Bague OR	O-Ring	Anillo OR	
N	45		2	Pistone compressione	Piston	Piston	Kolbe	Pistón	
N	46		6	Lamella	Plate	Lamelle	Plättchen	Laminilla	
	48	8000 A7597	2	Gruppo tappo	Plug assy	Groupe bouchon	Verschlussgruppe Kpl	Grupo tapón	
N	49		2	Anello OR	O-Ring	Bague OR	O-Ring	Anillo OR	
	50	8000 A7592	1	Kit anelli di tenuta	Seal ring kit	Kit bague de retenue	Dichtringkit	Kit anillo de retención	
	51	8000 A7593	1	Kit boccole	Bush kit	Kit douille	Buchsekit	Kit manguito	
	52	8000 87745	2	Guarnizione di tenuta	Gasket	Garniture	Dichtung	Junta	
N	53		2	Dado	Nut	Ecrou	Mutter	Tuerca	
N	54		2	Tubetto	Pipe	Tuyau	Rohr	Tubo	
M	55		2	Distanziale	Spacer	Entretoise	Distanzstück	Separador	
	56	8000 87736	2	Rosetta piana	Washer	Rondelle	Scheibe	Arandela	
	57	8A00 69315	2	Dado	Nut	Ecrou	Mutter	Tuerca	
N	58		2	Anello di fermo	Stop ring	Bague d'arrêt	Haltering	Anillo de retención	



Note Notes Markes Notas	Pos. No. N. Index Pos.	N. Cod. Code No. Nr. Code Code Nr N. Cod.	Q.tà Q.ty Q.te M.ge C.ad	DENOMINAZIONE	NAME	DESIGNATION	BESHREIBUNG	DENOMINACION	Validità Validity Validité Gültig Validez
	59	8000 60233	4	Gommino	Rubber pad	Pièce caoutchouc	Gummistück	Junta de goma	
	60	8000 60234	4	Rosetta piana	Washer	Rondelle	Scheibe	Arandela	
	61	8000 53155	2	Distanziale	Spacer	Entretoise	Distanzstück	Separador	
M	62	60N1 01221	2	Vite (M10x75mm)	Screw (M10x75mm)	Vis (M10x75mm)	Schraube (M10x75mm)	Tornillo (M10x75mm)	
W	62	60N1 01223	2	Vite (M10x85 mm)	Screw (M10x85 mm)	Vis (M10x85 mm)	Schraube (M10x85 mm)	Tornillo (M10x85 mm)	
	63	8000 61314	2	Dado	Nut	Ecrou	Mutter	Tuerca	
	64	8A00 A4092	1	Morsetto superiore	Upper clamp	Etrier sup.	Obere Brücke	Brida sup.	
	65	8C00 69056	4	Vite (M8x30 mm)	Screw (M8x30 mm)	Vis (M8x30 mm)	Schraube (M8x30 mm)	Tornillo (M8x30 mm)	
	66	8A00 A5879	2	Morsetto inferiore	Lower clamp	Etrier inf.	Untere Brücke	Brida inf.	
W	67	8A00 A6683	2	Distanziale	Spacer	Entretoise	Distanzstück	Separador	
	82	80A0 A8482	1	Protezione Dx. (codice colore G) NERO	Guard R.H. (color code G) BLACK	Protection G. (code couleur G) NOIR	Schutz R. (Code Farbe G) SCHWARZ	Protección der. (còdigo colòr G) NEGRO	
	83	80A0 A8481	1	Protezione Sx. (codice colore G) NERO	Guard L.H. (color code G) BLACK	Protection D. (code couleur G) NOIR	Schutz L. (Code Farbe G) SCHWARZ	Protección izq. (còdigo colòr G) NEGRO	
	84	8000 A8423	6	Vite (M6x8mm)	Screw (M6x8mm)	Vis (M6x8mm)	Schraube (M6x8mm)	Tornillo (M6x8mm)	
	85	80A0 A0633	1	Piastrina (codice colore G) NERO	Plate (color code G) BLACK	Plaque (code couleur G) NOIR	Plättchen (Code Farbe G) x NOIR	Placa (còdigo colòr G) NEGRO	
	86	8A00 84658	2	Vite	Screw	Vis	Schraube	Tornillo	
W	87	8000 74842	2	Catadiottro ambra (AUS, USA)	Reflector amber (AUS, USA)	Catadioptrique ambre (AUS, USA)	Rückstrahler Amber (AUS, USA)	Catafaros àmbar (AUS, USA)	
a				Forniti anche in gruppo pos. 50	Supplied in bag No. 50	Son fournies en unités N. 50	Sind im Umschlag Index 50	Provisto en grupo pos. 50	
b				Forniti anche in gruppo pos. 51	Supplied in bag No. 51	Son fournies en unités N. 51	Sind im Umschlag Index 51	Provisto en grupo pos. 51	



Note Notes Marke Notas	Pos. No. N. Index Pos.	N. Cod. Code No. Nr. Code Code Nr N. Cod.	Q.tà Q.ty Q.te M.ge C.ad	DENOMINAZIONE	NAME	DESIGNATION	BESHREIBUNG	DENOMINACION	Validità Validity Validité Gültig Validez
	1		2	Vite	Screw	Vis	Schraube	Tornillo	
	2		2	Anello OR	O-Ring	Bague OR	O-Ring	Anillo OR	
	3		2	Vite	Screw	Vis	Schraube	Tornillo	
	4		2	Anello OR	O-Ring	Bague OR	O-Ring	Anillo OR	
	5		2	Tappo	Plug	Bouchon	Verschluss	Tapón	
	6		2	Vite	Screw	Vis	Schraube	Tornillo	
	7		2	Anello OR	O-Ring	Bague OR	O-Ring	Anillo OR	
	8		2	Dado	Nut	Ecrou	Mutter	Tuerca	
	9		2	Anello OR	O-Ring	Bague OR	O-Ring	Anillo OR	
	10		2	Gruppo registro	Adjuster set	Groupe réglage	Kupplungsreglergruppe	Grupo regul.	
	11	80A0 A7584	2	Portastelo completo	Pipe assy	Groupe tuyau compl.	Rohrgruppe Kpl	Grupo tubo compl.	
	12	(a)	4	Bussola	Bushing	Douille	Buchse	Manguito	
	13		2	Scodellino	Cup	Cuvette	Teller	Cubeta	
	14	(b)	2	Anello di tenuta	Seal ring	Bague de retenue	Dichtring	Anillo de retención	
	15		2	Anello di fermo	Stop ring	Bague d'arrêt	Haltering	Anillo de retención	
	16	(b)	2	Raschiapolvere	Dust scraper	Racloir poudre	Pulverabschaber	Rascador de polvo	
	17	8000 H0759	1	Gamba Sx. compl. (250)	L.H. fork leg assy (250)	Fourche compl. G. (250)	Telegabel, Kpl. L. (250)	Horquilla izrda. compl. (250)	
	17	8000 H0739	1	Gamba Sx. compl. (450-510)	L.H. fork leg assy (450-510)	Fourche compl. G. (450-510)	Telegabel, Kpl. L. (450-510)	Horquilla izrda. compl. (450-510)	
	18	8000 H0965	1	Gamba Dx. compl. (250)	R.H. fork leg assy (250)	Fourche complete D. (250)	Telegabel Kpl. R. (250)	Horquilla derech. compl. (250)	
	18	8000 H0738	1	Gamba Dx. compl. (450-510)	R.H. fork leg assy (450-510)	Fourche complete D. (450-510)	Telegabel Kpl. R. (450-510)	Horquilla derech. compl. (450-510)	
	19	8000 B1690	2	Kit molla (K=4,8 N/mm) (250)	Spring (K=4,8 N/mm) (250)	Ressort (K=4,8 N/mm) (250)	Feder (K=4,8 N/mm) (250)	Resorte (K=4,8 N/mm) (250)	
	19	8000 B1716	2	Kit molla (K=5 N/mm) (450-510)	Spring (K=5 N/mm) (450-510)	Ressort (K=5 N/mm) (450-510)	Feder (K=5 N/mm) (450-510)	Resorte (K=5 N/mm) (450-510)	
	21	8000 H0966	2	Gruppo pompante compl. (250)	Damping element compl. (250)	Amortissement compl. (250)	Schwingungsdämpfer Kpl. (250)	Bombeadora compl. (250)	
	21	8000 H0969	2	Gruppo pompante compl. (450-510)	Damping element compl. (450-510)	Amortissement compl. (450-510)	Schwingungsdämpfer Kpl. (450-510)	Bombeadora compl. (450-510)	
	23		2	Molla	Spring	Ressort	Feder	Resorte	
	24		2	Asta interna	Internal rod	Barre	Stange	Varilla	
	25		2	Ass. asta	Rod assy	Barre compl.	Stange Kpl	Grupo varilla	
	26		2	Molla	Spring	Ressort	Feder	Resorte	
	27		2	Tampone di fondo	Pad	Tampon	Stopfen	Tampón	
	28		2	Anello di tenuta	Seal ring	Bague de retenue	Dichtring	Anillo de retención	
	30		2	Lamella	Plate	Lamelle	Plättchen	Laminilla	
	31		2	Segmento	Circlip	Segment	Kolbenring	Segmento	





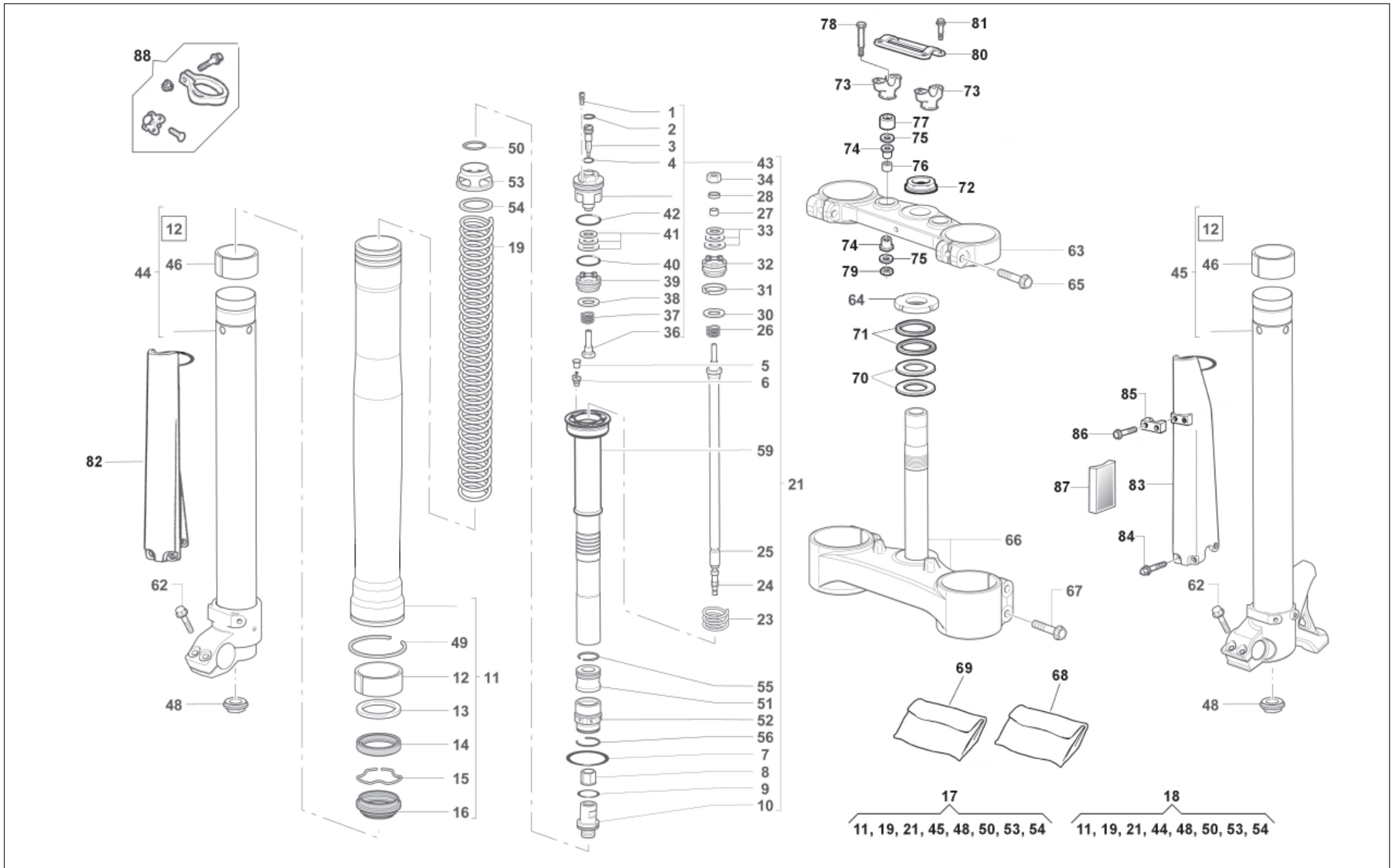
TC 450-510/2009
TXC 250-450-510/2009

SOSPENSIONE ANTERIORE - FRONT FORK ASSEMBLY
SUSPENSION AVANT - VORDERTELESKOPGABEL
SUSPENSION DELANTERA

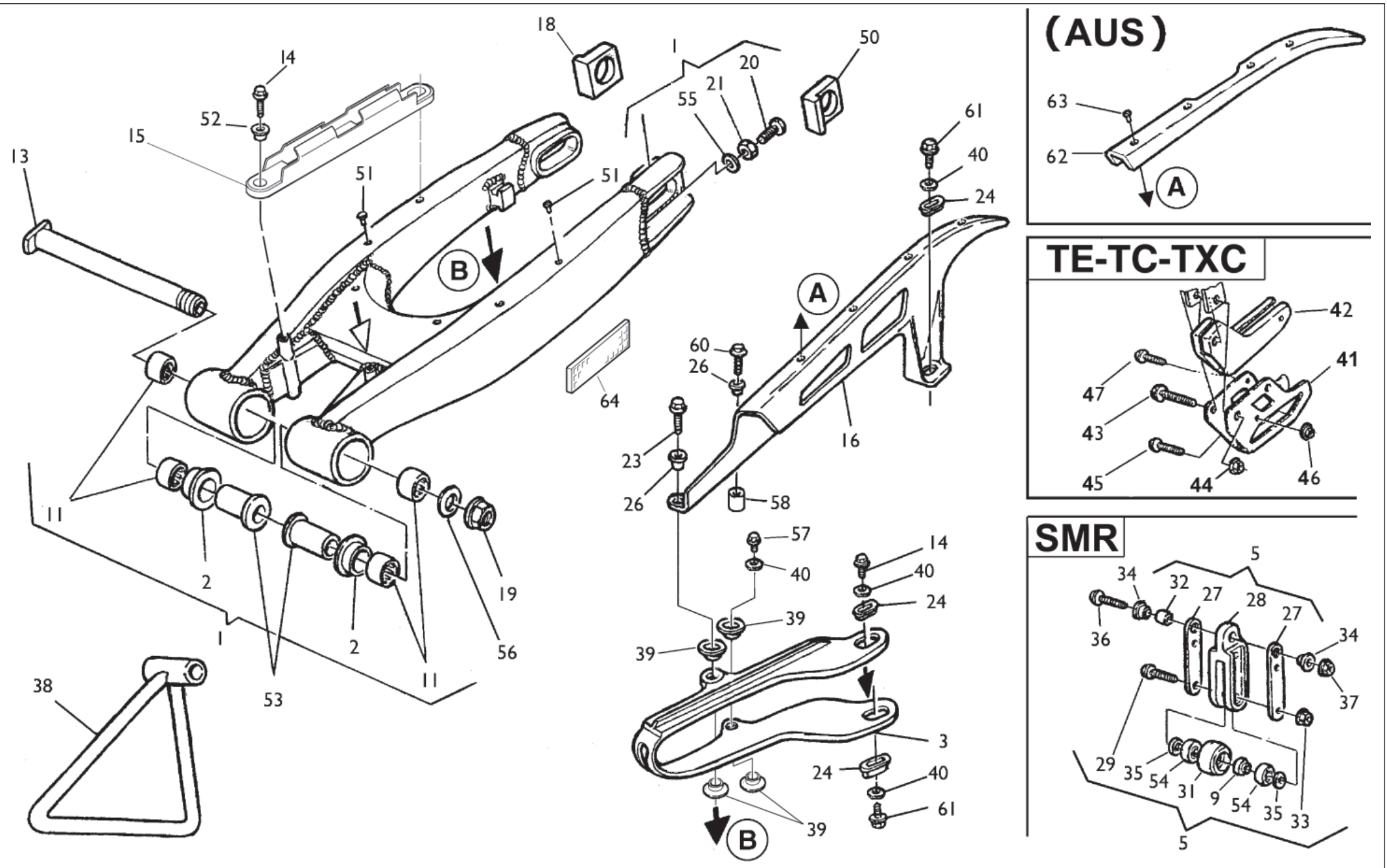
TAVOLA
DRAWING
TABLE
BILD
TABLA

20A

Note Notes Notes Markes Notas	Pos. No. N. Index Pos.	N. Cod. Code No. Nr. Code Code Nr N. Cod.	Q.tà Q.ty Q.te M.ge C.ad	DENOMINAZIONE	NAME	DESIGNATION	BESHREIBUNG	DENOMINACION	Validità Validity Validité Gültig Validez
	32		2	Pistone estensione	R.H. piston	Piston D.	Kolbe R.	Pistón der.	
	33		6	Lamella	Plate	Lamelle	Plättchen	Laminilla	
	34		2	Dado	Nut	Ecrou	Mutter	Tuerca	
	36		2	Vite	Screw	Vis	Schraube	Tornillo	
	37		2	Molla	Spring	Ressort	Feder	Resorte	
	38		2	Lamella	Plate	Lamelle	Plättchen	Laminilla	
	39		2	Pistone estensione	R.H. piston	Piston D.	Kolbe R.	Pistón der.	
	40		2	Anello OR	O-Ring	Bague OR	O-Ring	Anillo OR	
	41		6	Lamella	Plate	Lamelle	Plättchen	Laminilla	
	42		2	Anello OR	O-Ring	Bague OR	O-Ring	Anillo OR	
	43	8000 H0967	2	Gruppo tappo (250)	Plug assy. (250)	Groupe bouchon (250)	Verschlussgruppe Kpl. (250)	Grupo tapón (250)	
	43	8000 H0968	2	Gruppo tappo (450-510)	Plug assy. (450-510)	Groupe bouchon (450-510)	Verschlussgruppe Kpl. (450-510)	Grupo tapón (450-510)	
	44	8000 B1694	1	Stelo Dx. compl.	R.H. slider assy	Montant D. compl.	Bein, Kpl. R.	Deslizable der. compl.	
	45	8000 B1693	1	Stelo Sx. compl.	L.H. slider assy	Montant G. compl.	Bein, Kpl. L.	Deslizable izrda. compl.	
	46	(a)	2	Bussola	Bushing	Douille	Buchse	Manguito	
	48	8000 A7590	2	Dado	Nut	Ecrou	Mutter	Tuerca	
	49		2	Anello di fermo	Stop ring	Bague d'arrêt	Haltering	Anillo de retención	
	50		2	Anello OR	O-Ring	Bague OR	O-Ring	Anillo OR	
	51		2	Bussola	Bushing	Douille	Buchse	Manguito	
	52		2	Bussola	Bushing	Douille	Buchse	Manguito	
	53		2	Tappo	Plug	Bouchon	Verschluss	Tapón	
	54		2	Scodellino	Cup	Cuvette	Teller	Cubeta	
	55		2	Anello OR	O-Ring	Bague OR	O-Ring	Anillo OR	
	56		2	Anello OR	O-Ring	Bague OR	O-Ring	Anillo OR	
	59		2	Cartuccia	Cartridge	Cartouche	Patrone	Cartucho	
	62	8000 62729	4	Vite (M6X25 mm)	Screw (M6X25 mm)	Vis (M6X25 mm)	Schraube (M6X25 mm)	Tornillo (M6X25 mm)	
	63	8000 B0220	1	Testa di sterzo	Steering head	Tête direction	Lenkkopf	Cabezal de dirección	
	64	8A00 87717	1	Ghiera registro cuscinetti	Ring nut	Embout	Nutmutter	Virola	
	65	8000 62733	2	Vite (M8x35mm)	Screw (M8x35mm)	Vis (M8x35mm)	Schraube (M8x35mm)	Tornillo (M8x35mm)	
	66	8000 B0439	1	Base di sterzo con perno	Steering crown with pin	Socle de direction avec pivot	Gabelbrücke mit Bolzen	Base de dirección con perno	
	67	8000 62796	4	Vite (M8x40 mm)	Screw (M8x40 mm)	Vis (M8x40 mm)	Schraube (M8x40 mm)	Tornillo (M8x40 mm)	
	68	8000 A7592	1	Kit anelli di tenuta	Seal ring kit	Kit bague de retenue	Dichtringkit	Kit anillo de retención	
	69	8000 A7593	1	Kit boccole	Bush kit	Kit douille	Buchsekit	Kit manguito	



Note Notes Notas	Pos. No. N. Index Pos.	N. Cod. Code No. Nr. Code Code Nr N. Cod.	Q.tà Q.ty Q.te M.ge C.ad	DENOMINAZIONE	NAME	DESIGNATION	BESHREIBUNG	DENOMINACION	Validità Validity Validité Gültig Validez
	70	8000 87745	2	Guarnizione di tenuta	Gasket	Garniture	Dichtung	Junta	
	71	8000 87736	2	Rosetta piana	Washer	Rondelle	Scheibe	Arandela	
	72	8A00 69315	1	Dado	Nut	Ecrou	Mutter	Tuerca	
	73	8A00 A5879	2	Morsetto inferiore	Lower clamp	Etrier inf.	Untere Brücke	Brida inf.	
	74	8000 60233	4	Gommino	Rubber pad	Pièce caoutchouc	Gummstück	Junta de goma	
	75	8000 60234	4	Rosetta piana	Washer	Rondelle	Scheibe	Arandela	
	76	8000 53155	2	Distanziale	Spacer	Entretoise	Distanzstück	Separador	
	77	8A00 A6683	2	Distanziale	Spacer	Entretoise	Distanzstück	Separador	
	78	60N1 01222	2	Vite (M10x80 mm)	Screw (M10x80 mm)	Vis (M10x80 mm)	Schraube (M10x80 mm)	Tornillo (M10x80 mm)	
	79	8000 61314	2	Dado	Nut	Ecrou	Mutter	Tuerca	
	80	8A00 A4092	1	Mozzetto superiore	Hub	Moyeau	Radnabe	Cubo	
	81	8C00 69056	4	Vite (M8x30 mm)	Screw (M8x30 mm)	Vis (M8x30 mm)	Schraube (M8x30 mm)	Tornillo (M8x30 mm)	
	82	80A0 A8482	1	Protezione steli Dx. (codice colore G) NERO	Guard R.H. (color code G) BLACK	Protection G. (code couleur G) NOIR	Schutz R. (Code Farbe G) SCHWARZ	Protección der. (còdigo colòr G) NEGRO	
	83	80A0 A8481	1	Protezione steli Sx. (codice colore G) NERO	Guard L.H. (color code G) BLACK	Protection D. (code couleur G) NOIR	Schutz L. (Code Farbe G) SCHWARZ	Protección izq. (còdigo colòr G) NEGRO	
	84	8000 A8423	6	Vite (M6x8mm)	Screw (M6x8mm)	Vis (M6x8mm)	Schraube (M6x8mm)	Tornillo (M6x8mm)	
	85	80A0 A0633	1	Piastrina (codice colore G) NERO	Plate (color code G) BLACK	Plaquette (code couleur G) NOIR	Plättchen (Code Farbe G) SCHWARZ	Placa (còdigo colòr G) NEGRO	
	86	8A00 84658	2	Vite	Screw	Vis	Schraube	Tornillo	
	87	8000 74842	2	Catadiottro ambra (CDN)	Reflector amber (CDN)	Catadioptrique ambre (CDN)	Rückstrahler Amber (CDN)	Catafaros àmbar (CDN)	
	88	8000 B1530	1	Kit gancio partenza	Kit starting hook	Kit crochet pour départ	Abfahrthacken	Gancho por salida	
a				Forniti anche in gruppo pos. 68	Supplied in bag No. 68	Son fournies en unités N. 68	Sind im Umschlag Index 68	Provisto en grupo pos. 68	
b				Forniti anche in gruppo pos. 69	Supplied in bag No. 69	Son fournies en unités N. 69	Sind im Umschlag Index 69	Provisto en grupo pos. 69	





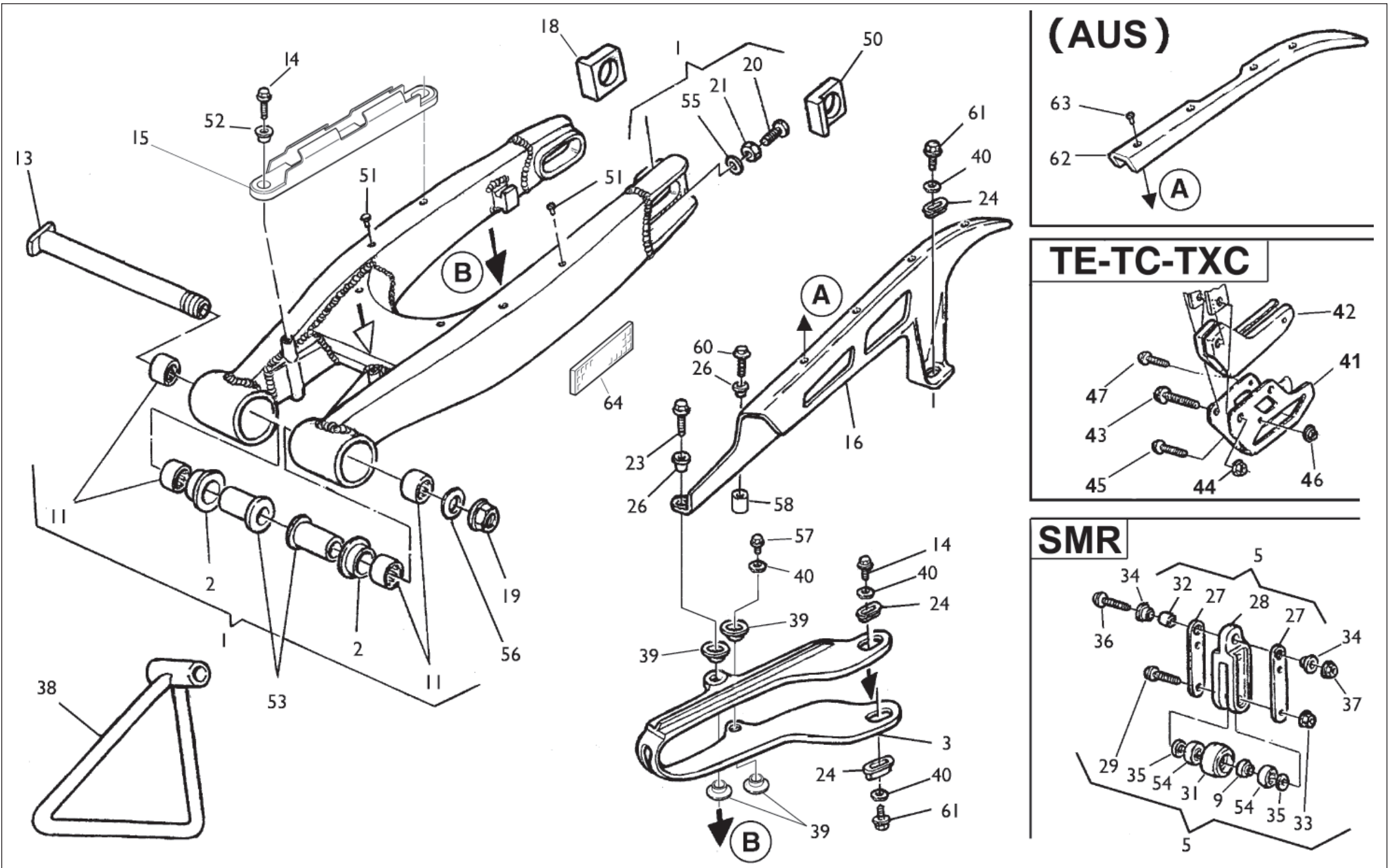
TC 450-510 - TXC 250-450-510/2009,
TE 250-310-450-510/2009-I.E.,
SMR 450-510/2009-IE.

**FORCELLONE POSTERIORE- REAR SWING ARM- FOURCHE ARRIERE-
HINTERGABEL- HORQUILLA TRASERA**

TAVOLA
DRAWING
TABLE
BILD
TABLA

21

Note Notes Marke Notas	Pos. No. N. Index Pos.	N. Cod. Code No. Nr. Code Code Nr N. Cod.	Q.tà Q.ty Q.te M.ge C.ad	DENOMINAZIONE	NAME	DESIGNATION	BESHREIBUNG	DENOMINACION	Validità Validity Validité Gültig Validez
WCT	1	8000 B0228	1	Forcellone completo	Compl. fork	Fourche complete	Gabel, Kpl.	Horquilla compl.	
M	1	8A00 B0228	1	Forcellone completo	Compl. fork	Fourche complete	Gabel, Kpl.	Horquilla compl.	
	2	8000 71622	2	Bussola	Bushing	Douille	Buchse	Manguito	
	3	80A0 99619	1	Pattino catena	Chain slider	Glissière de chaine	Gleitbahn	Platode cadena	
M	5	8000 72873	1	Ass. guidacatena	Chain guide	Guide chaine	Kettenführung	Guja cadena	
M	9	8000 65412	1	Distanziale	Spacer	Entretoise	Distanzstück	Separador	
	11	8000 76283	4	Gabbia a rullini (ø22xØ28x18 mm)	Needle cage (ø22xØ28x18 mm)	Cage à aiguilles (ø22xØ28x18 mm)	Nadelkaefig (ø22xØ28x18 mm)	Jaula de agujas del cojinete (ø22xØ28x18 mm)	
	13	8A00 71620	1	Perno forcellone	Fork pin	Pivot fourche	Gabelbolzen	Perno horquilla	
	14	8000 20536	2	Vite (Ø4,8x13 mm)	Screw (Ø4,8x13 mm)	Vis (Ø4,8x13 mm)	Schraube (Ø4,8x13 mm)	Tornillo (Ø4,8x13 mm)	
	15	8000 B1166	1	Guida tubo	Guide ring	Bague de guide	Rohrring	Guía-cable	
WM	16	8AB0 73909	1	Copricatena	Chain guard	Carter de chaine	Kettenkasten	Cubre-cadena	
	18	8000 96944	1	Tendicatena DX	Chain adjuster R.	Tendeur de chaine D.	Kettenspanner R.	Tensor de cadena D.	
	19	8000 71623	1	Dado	Nut	Ecrou	Mutter	Tuerca	
	20	8C00 61121	2	Vite	Screw	Vis	Schraube	Tornillo	
	21	8000 17810	2	Dado	Nut	Ecrou	Mutter	Tuerca	
WM	23	8A00 67997	1	Vite M5X16	Screw M5X16	Vis M5X16	Schraube M5X16	Tornillo M5X16	
	24	8000 59289	3	Scodellino	Cup	Cuvette	Teller	Cubeta	
WM	26	8A00 69282	2	Bussola	Bushing	Douille	Buchse	Manguito	
M	27	8000 72875	2	Piastra d'attacco	Plate	Plaque	Platte	Placa	
M	28	8000 72874	1	Guidacatena	Chain guide	Guide-chaine	Kettenführung	Guía-cadena	
M	29	8000 62731	2	Vite (M6X45 mm)	Screw (M6X45 mm)	Vis (M6X45 mm)	Schraube (M6X45 mm)	Tornillo (M6X45 mm)	
M	31	8000 65411	1	Rullo	Roller	Aiguille	Rolle	Rodillo	
M	32	1515 50601	1	Bussola	Bushing	Douille	Buchse	Manguito	
M	33	8000 44240	2	Dado M6	Nut M6	Ecrou M6	Mutter M6	Tuerca M6	
M	34	8A00 66661	2	Distanziale	Spacer	Entretoise	Distanzstück	Separador	
M	35	8000 45495	2	Boccola di spallamento	Washer	Rondelle	Scheibe	Arandela	
M	36	8000 62795	1	Vite (M8x50 mm)	Screw (M8x50 mm)	Vis (M8x50 mm)	Schraube (M8x50 mm)	Tornillo (M8x50 mm)	
M	37	8000 43928	1	Dado	Nut	Ecrou	Mutter	Tuerca	
CT	38	8000 74016	1	Gamba laterale	Side stand	Bequille lat.	Seitenständer	Horquilla lateral	
	39	8000 75166	4	Scodellino	Cup	Cuvette	Teller	Cubeta	
	40	8000 36137	4	Rosetta	Washer	Rondelle	Scheibe	Arandela	
WC	41	8000 72869	1	Staffa	Bracket	Etrier	Buegel	Brida	





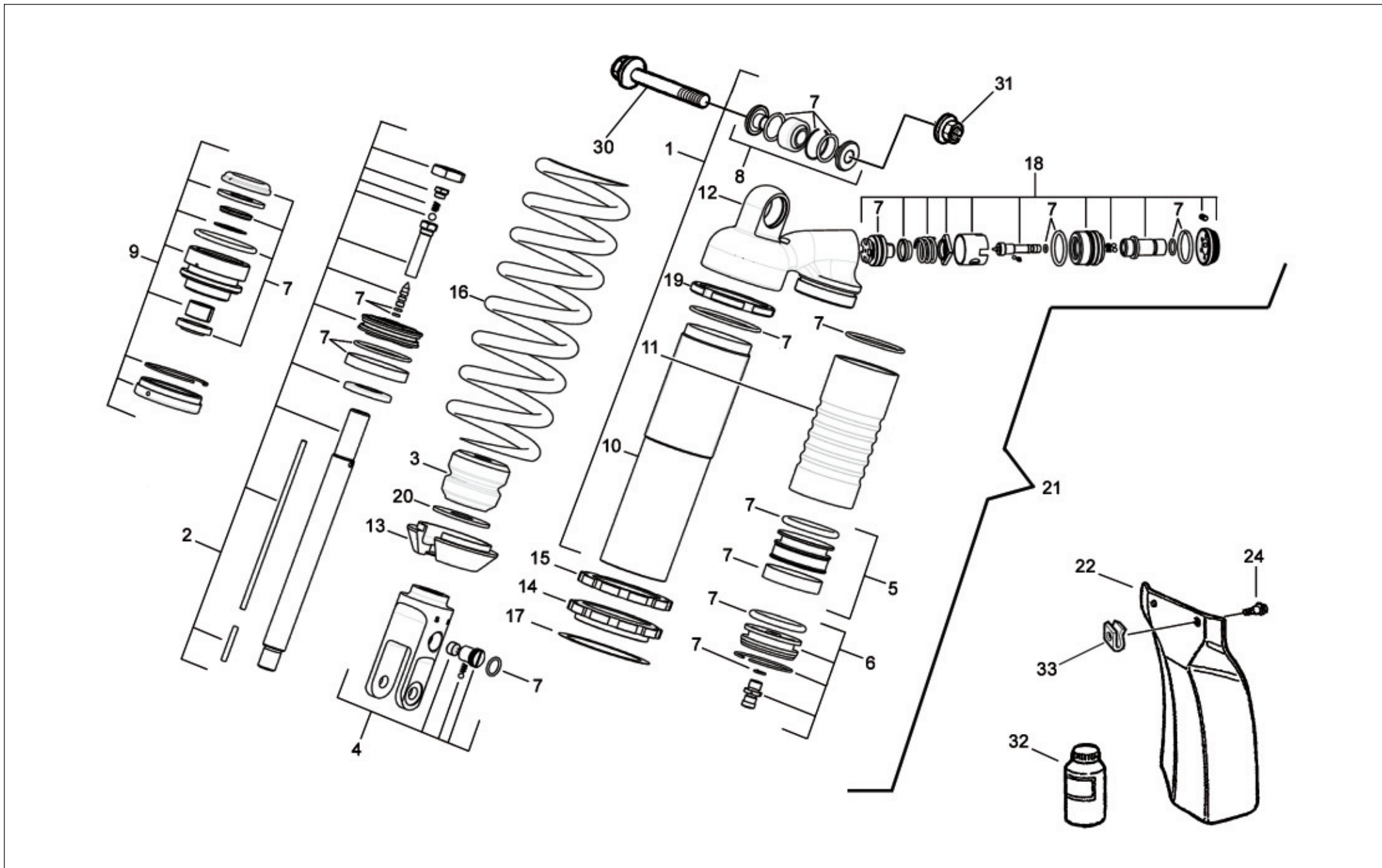
TC 450-510 - TXC 250-450-510/2009,
TE 250-310-450-510/2009-I.E.,
SMR 450-510/2009-I.E.

FORCELLONE POSTERIORE- REAR SWING ARM- FOURCHE ARRIERE-
HINTERGABEL- HORQUILLA TRASERA

TAVOLA
DRAWING
TABLE
BILD
TABLA

21

Note Notes Notas	Pos. No. Index Pos.	N. Cod. Code No. Nr. Code Code Nr N. Cod.	Q.tà Q.ty Q.te M.ge C.ad	DENOMINAZIONE	NAME	DESIGNATION	BESHREIBUNG	DENOMINACION	Validità Validity Validité Gültig Validez
WC	42	8000 72868	1	Guidacatena	Chain guide	Guide-chaine	Kettenführung	Guía-cadena	
WC	43	8000 62795	1	Vite (M8x50 mm)	Screw (M8x50 mm)	Vis (M8x50 mm)	Schraube (M8x50 mm)	Tornillo (M8x50 mm)	
WC	44	8000 43928	1	Dado M8	Nut M8	Ecrou M8	Mutter M8	Tuerca M8	
WC	45	8000 62731	1	Vite (M6X45 mm)	Screw (M6X45 mm)	Vis (M6X45 mm)	Schraube (M6X45 mm)	Tornillo (M6X45 mm)	
WC	46	8000 44240	1	Dado M6	Nut M6	Ecrou M6	Mutter M6	Tuerca M6	
WC	47	8000 62725	1	Vite (M6x10 mm)	Screw (M6x10 mm)	Vis (M6x10 mm)	Schraube (M6x10 mm)	Tornillo (M6x10 mm)	
	50	8000 96941	1	Tendicatena SX	Chain adjuster L.	Tendeur de chaine G.	Kettenspanne L.	Tensor de cadena I.	
	51	8000 75160	5	Rivetto	Rivet	Rivet	Niet	Remache	
	52	8000 69282	2	Bussola	Bushing	Douille	Buchse	Manguito	
	53	8000 71621	1	Bussola (L=49,5mm) SX	Bushing (L=49,5mm) SX	Douille (L=49,5mm) SX	Buchse (L=49,5mm) SX	Manguito (L=49,5mm) SX	
	53	8A00 71621	1	Bussola (L=58,5mm) DX	Bushing (L=58,5mm) DX	Douille (L=58,5mm) DX	Buchse (L=58,5mm) DX	Manguito (L=58,5mm) DX	
M	54	8000 63312	2	Cuscinetto (ø8xø22x7 mm)	Bearing (ø8xø22x7 mm)	Roulement (ø8xø22x7 mm)	Kugellager (ø8xø22x7 mm)	Cojinete (ø8xø22x7 mm)	
	55	8000 08536	2	Rosetta piana	Washer	Rondelle	Scheibe	Arandela	
	56	8000 32388	1	Rosetta	Washer	Rondelle	Scheibe	Arandela	
	57	8000 67997	2	Vite (M5x12 mm)	Screw (M5x12 mm)	Vis (M5x12 mm)	Schraube (M5x12 mm)	Tornillo (M5x12 mm)	
WM	58	8000 97025	1	Bussola	Bushing	Douille	Buchse	Manguito	
WM	60	8G00 67977	1	Vite (M5X35)	Screw (M5X35)	Vis (M5X35)	Schraube (M5X35)	Tornillo (M5X35)	
	61	8000 20536	3	Vite (Ø4,8x13 mm)	Screw (Ø4,8x13 mm)	Vis (Ø4,8x13 mm)	Schraube (Ø4,8x13 mm)	Tornillo (Ø4,8x13 mm)	
WM	62	8000 A2352	1	Prolunga per copricatena (AUS)	Chain guard extension (AUS)	Carter de chaine extension (AUS)	Kettenkastenverlängerung (AUS)	Prolonga por cubre-cadena (AUS)	
WM	63	8000 81628	4	Vite (AUS)	Screw (AUS)	Vis (AUS)	Schraube (AUS)	Tornillo (AUS)	
T	64	8000 73832	2	Catadiottro (CDN)	Reflector (CDN)	Catadioptrique (CDN)	Rückstrahler (CDN)	Catafaros (CDN)	





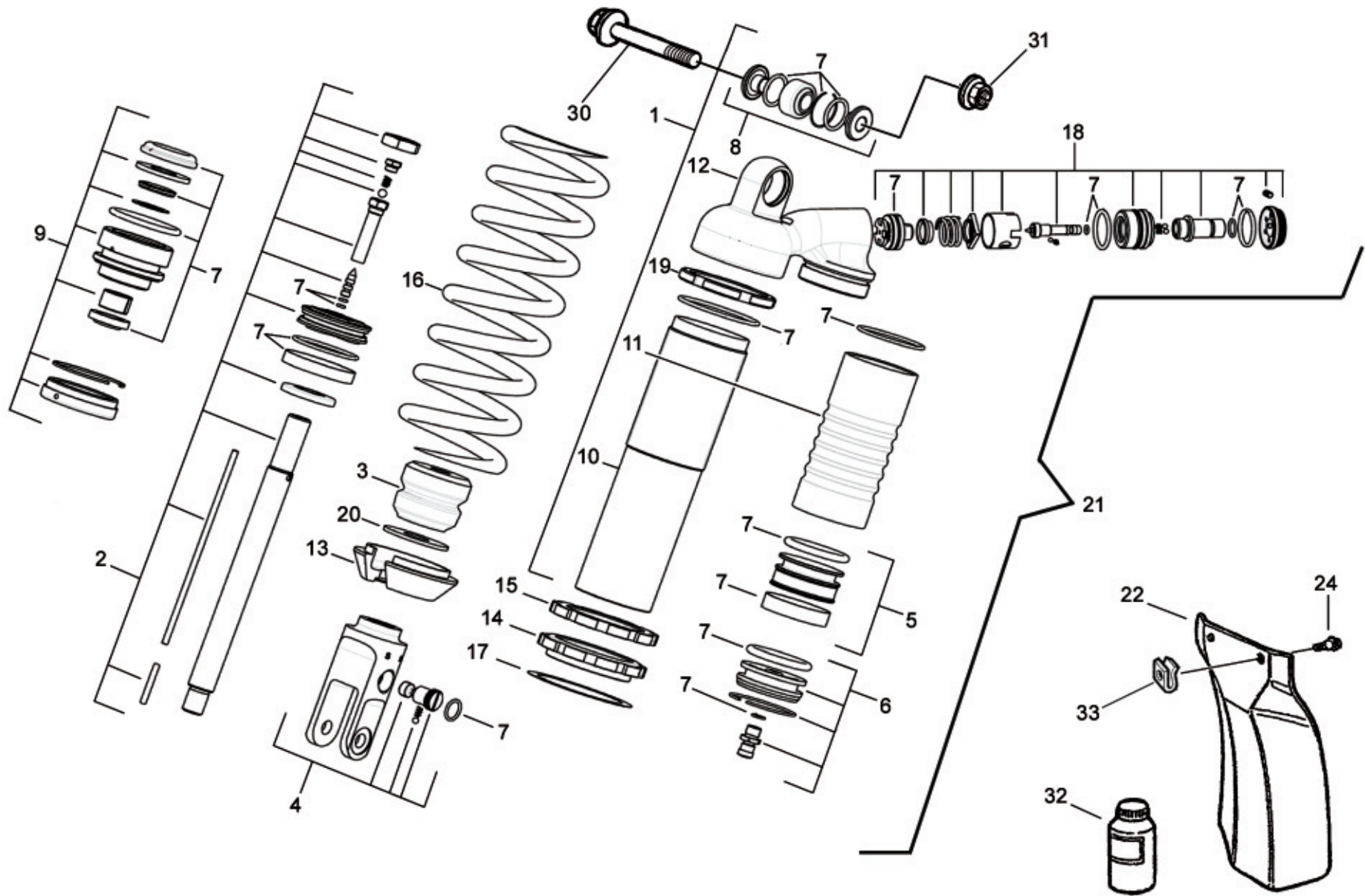
TC 450-510 - TXC 250-450-510/2009,
TE 250-310-450-510/2009-I.E.,
SMR 450-510/2009-I.E.

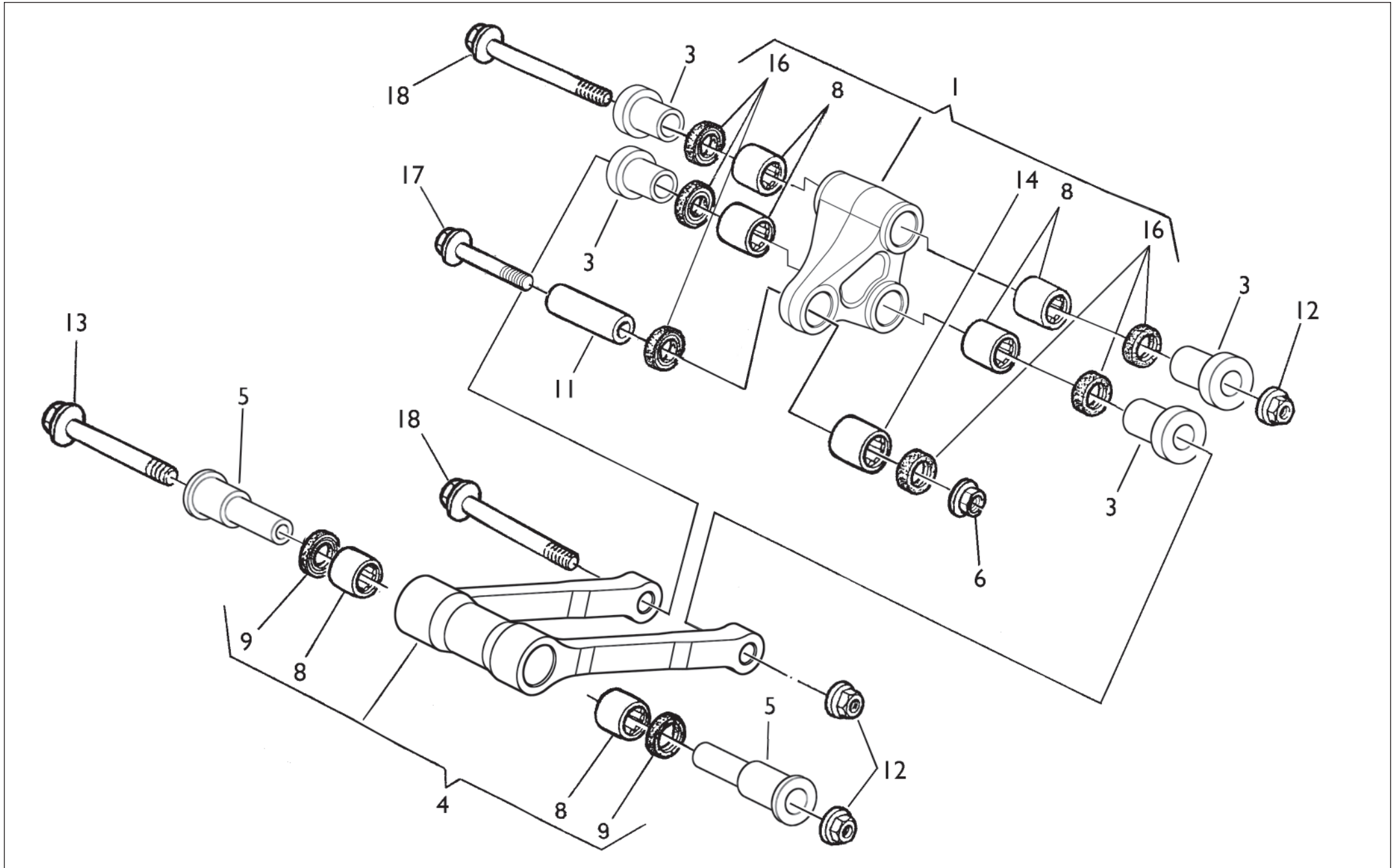
**AMMORTIZZATORE POSTERIORE- REAR SUSPENSION
SUSPENSION ARRIERE- HINTERHAUFHANGUNG
SUSPENSION TRASERA**

TAVOLA
DRAWING
TABLE
BILD
TABLA

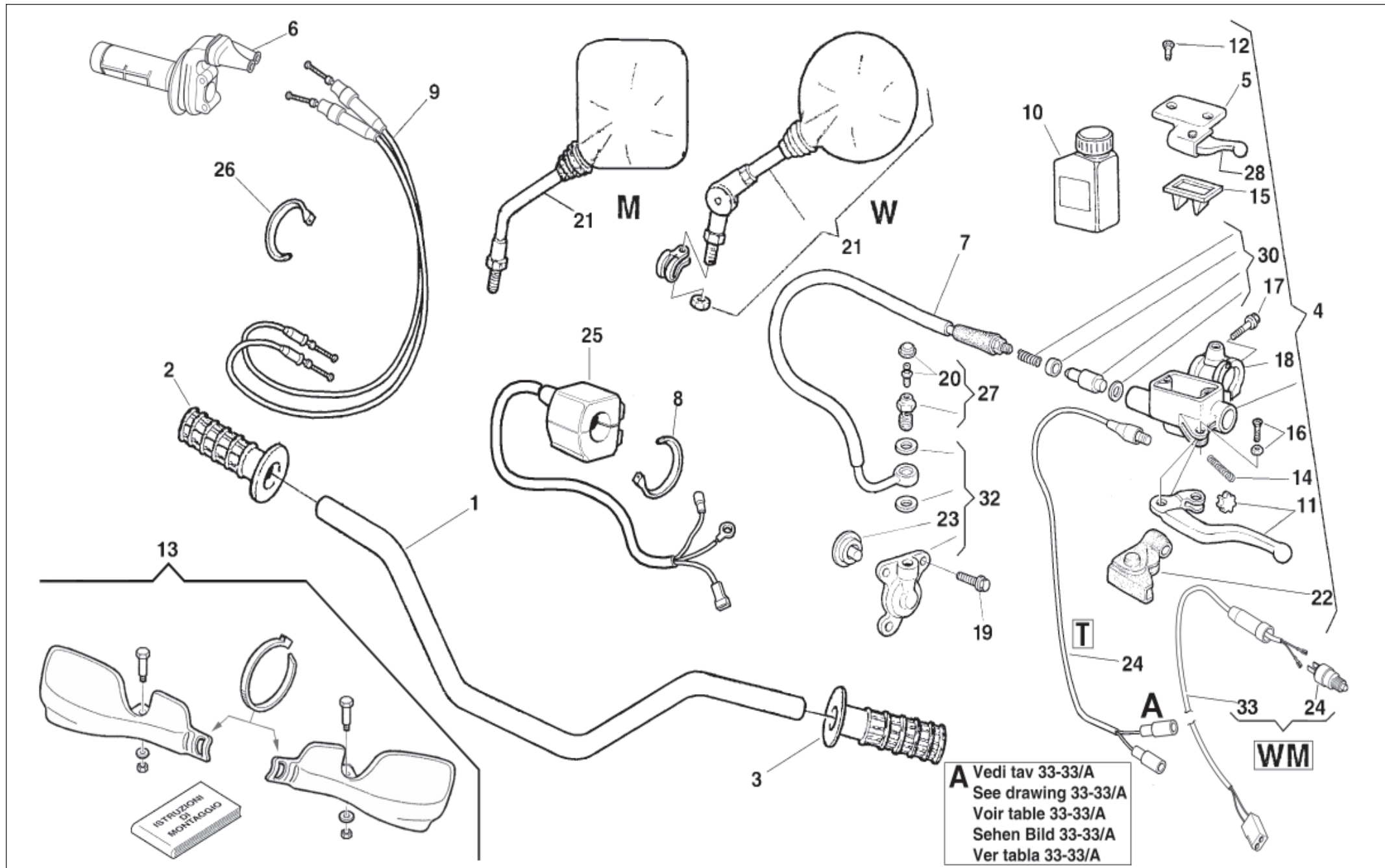
22

Note Notes Notas	Pos. No. Index Pos.	N. Cod. Code No. Nr. Code Code Nr N. Cod.	Q.tà Q.ty Q.te M.ge C.ad	DENOMINAZIONE	NAME	DESIGNATION	BESHREIBUNG	DENOMINACION	Validità Validity Validité Gültig Validez
	1	8000 H0069	1	Gruppo corpo	Damper case assy	Groupe corps amortisseur	Stossdämpferkörper Kpl.	Corpo amortigüador compl.	
	2	8000 H0070	1	Gruppo stelo (TE 450-510)	Rod assy (TE 450-510)	Groupe tige (TE 450-510)	Pumpenstückgruppe (TE 450-510)	Grupo espiga (TE 450-510)	
	2	8000 H0078	1	Gruppo stelo (TE 250-310)	Rod assy (TE 250-310)	Groupe tige (TE 250-310)	Pumpenstückgruppe (TE 250-310)	Grupo espiga (TE 250-310)	
	2	8000 H0079	1	Gruppo stelo (TXC 250)	Rod assy (TXC 250)	Groupe tige (TXC 250)	Pumpenstückgruppe (TXC 250)	Grupo espiga (TXC 250)	
	2	8000 H0080	1	Gruppo stelo (TC-TXC 450-510)	Rod assy (TC-TXC 450-510)	Groupe tige (TC-TXC 450-510)	Pumpenstückgruppe (TC-TXC 450-510)	Grupo espiga (TC-TXC 450-510)	
	2	8000 H0081	1	Gruppo stelo (SMR)	Rod assy (SMR)	Groupe tige (SMR)	Pumpenstückgruppe (SMR)	Grupo espiga (SMR)	
	3	8000 A6670	1	Tampone	Pad	Tampon	Stopfen	Tampón	
	4	8000 H0071	1	Gruppo forcella	Fork assy	Groupe fourche	Gabelgruppe Kpl.	Grupo horquilla	
	5	8000 A5071	1	Diaframma	Diaphragm	Diaphragme	Biegeplatte	Diafragma	
	6	8000 98491	1	Gruppo tappo	Plug assy	Groupe bouchon	Verschlussgruppe Kpl	Grupo tapón	
	7	8000 H0072	1	Gruppo guarnizioni	Gasket set	Groupe garnitures	Dichtungsatz	Grupo juntas	
	8	8000 89089	1	Gruppo snodo	Ball joint assy	Groupe joint a rotule	Kugelgelenkgruppe Kpl.	Grupo articulaciòn esferica	
	9	8000 H0073	1	Gruppo guida stelo	Guide rod assy	Groupe guide tige	Pumpenstückführungsgruppe	Grupo guja espiga	
	10	8000 H0074	1	Corpo ammortizzatore	Damper case	Corps amortisseur	Stossdämpferkörper	Corpo amortigüador	
	11	8000 B1920	1	Serbatoio	Tank	Reservoir	Tank	Deposito	
	12	8000 H0075	1	Supporto serbatoio	Tank support	Support reservoir	Gastankhalterung	Soporte deposito	
	13	8000 98496	1	Fondello	Bottom	Fond	Bodenscheibe	Casquillo	
	14	8000 98497	1	Ghiera	Ring nut	Embout	Nutmutter	Virola	
	15	8000 98498	1	Controghiera	Ring nut	Embout	Nutmutter	Virola	
	16	8000 98504	1	Molla (k=5,4 Kg/mm) (250-310)	Spring (k=5,4 Kg/mm) (250-310)	Ressort (k=5,4 Kg/mm) (250-310)	Feder (k=5,4 Kg/mm) (250-310)	Resorte (k=5,4 Kg/mm) (250-310)	
	16	8000 98520	1	Molla (k=6,4 Kg/mm) (SMR)	Spring (k=6,4 Kg/mm) (SMR)	Ressort (k=6,4 Kg/mm) (SMR)	Feder (k=6,4 Kg/mm) (SMR)	Resorte (k=6,4 Kg/mm) (SMR)	
	16	8000 H0076	1	Molla (k=5,6 Kg/mm) (TE-TC-TXC 450-510)	Spring (k=5,6 Kg/mm) (TE-TC-TXC 450-510)	Ressort (k=5,6 Kg/mm) (TE-TC-TXC 450-510)	Feder (k=5,6 Kg/mm) (TE-TC-TXC 450-510)	Resorte (k=5,6 Kg/mm) (TE-TC-TXC 450-510)	
	17	8000 98499	1	Rosetta per molla	Washer	Rondelle	Scheibe	Arandela	
	18	8000 B1922	1	Gruppo regolazione	Adjuster set	Groupe réglage	Reglergruppe Kpl.	Grupo regulacion	
	19	8000 B1923	1	Ghiera	Ring nut	Embout	Nutmutter	Virola	
	20	8000 H0077	1	Rosetta	Washer	Rondelle	Scheibe	Arandela	
	21	8000 B0242	1	Ammortizzatore completo (TE 250-310)	Shock-absorber (TE 250-310)	Ammortisseur (TE 250-310)	Stossdämpfer (TE 250-310)	Amortigüador (TE 250-310)	
	21	8000 B0276	1	Ammortizzatore completo (TE 450-510)	Shock-absorber (TE 450-510)	Ammortisseur (TE 450-510)	Stossdämpfer (TE 450-510)	Amortigüador (TE 450-510)	
	21	8000 H0741	4	Ammortizzatore completo (TC-TXC 450-510)	Shock-absorber (TC-TXC 450-510)	Ammortisseur (TC-TXC 450-510)	Stossdämpfer (TC-TXC 450-510)	Amortigüador (TC-TXC 450-510)	

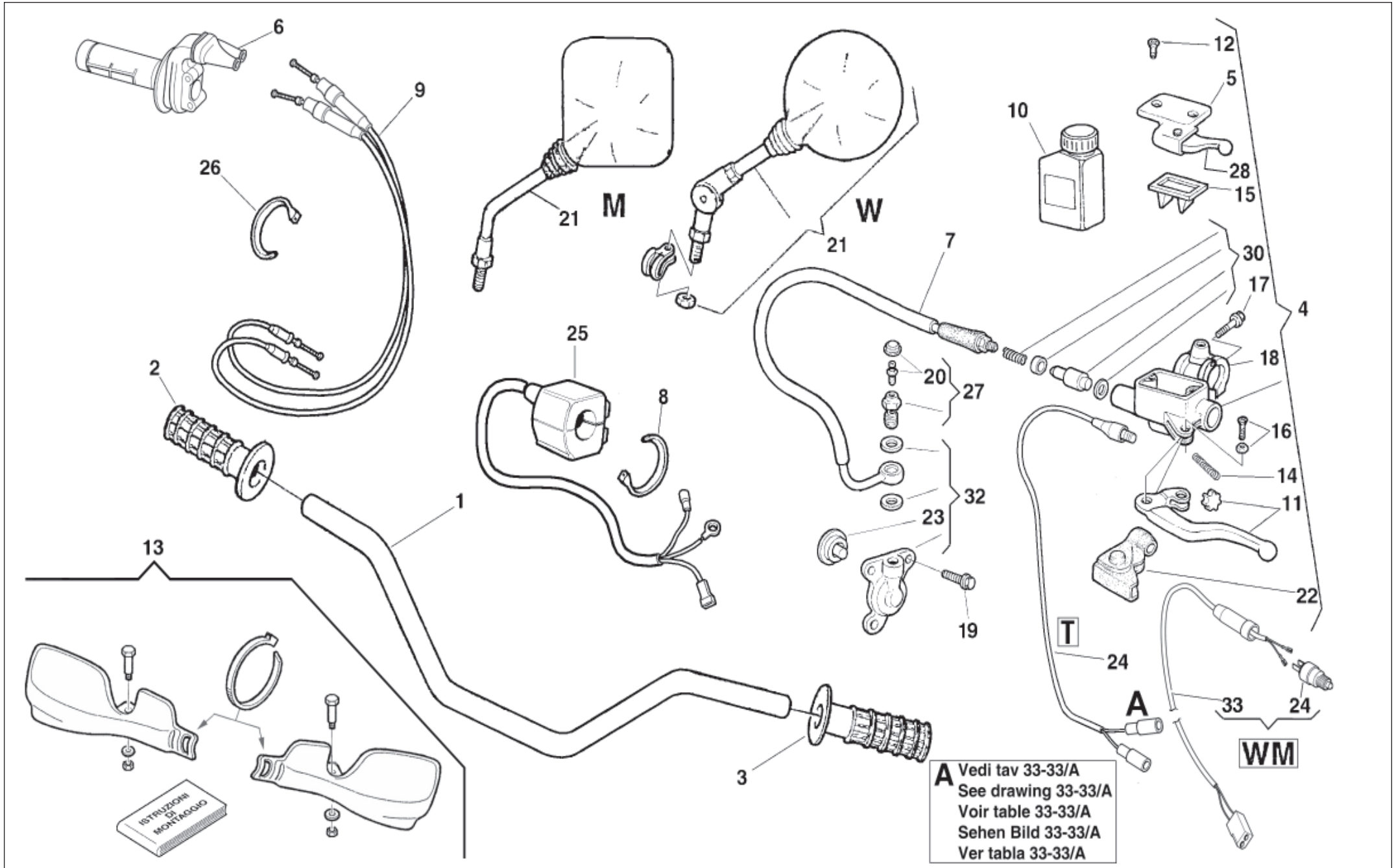


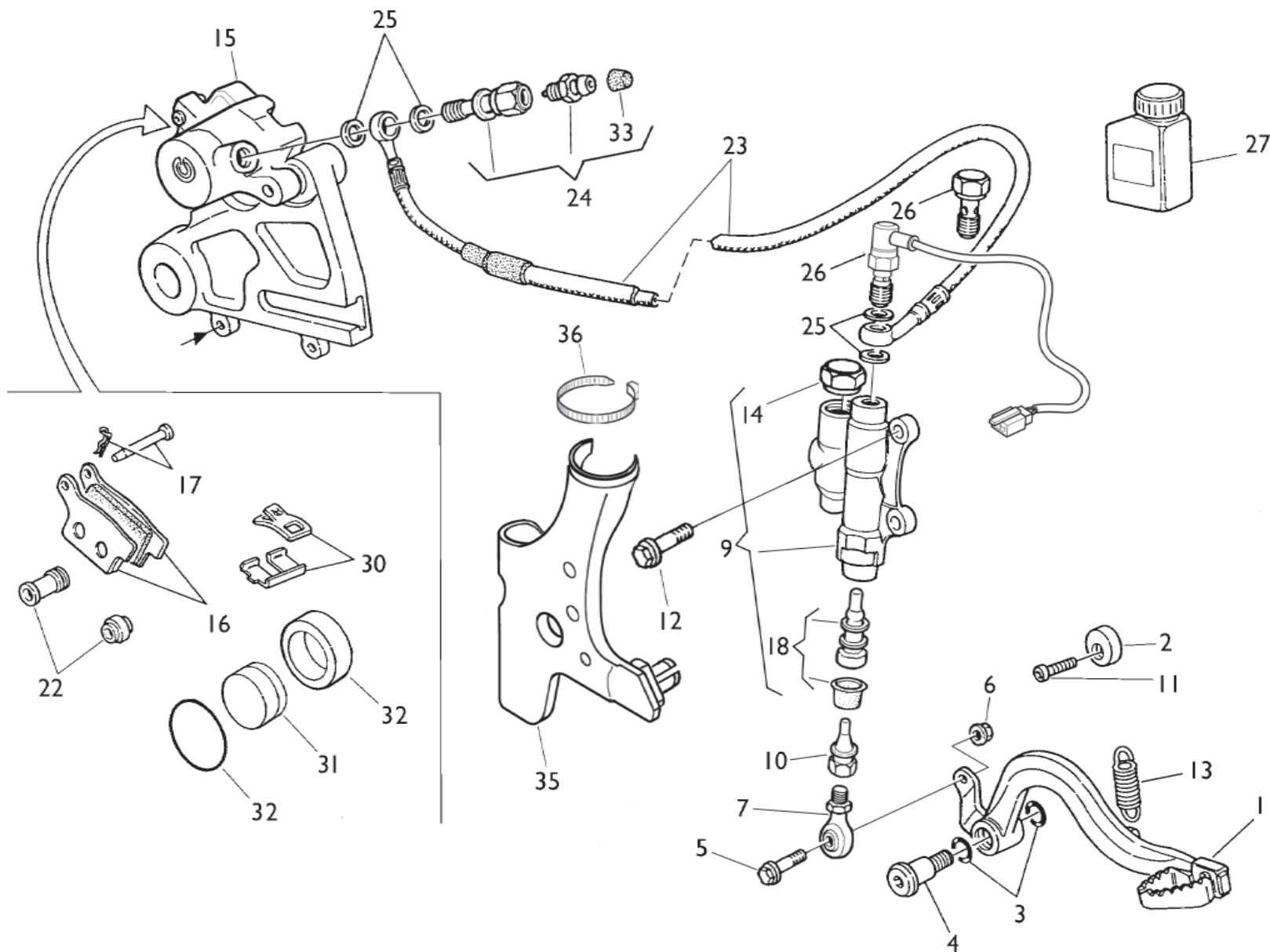


Note Notes Markes Notas	Pos. No. N. Index Pos.	N. Cod. Code No. Nr. Code Code Nr N. Cod.	Q.tà Q.ty Q.te M.ge C.ad	DENOMINAZIONE	NAME	DESIGNATION	BESHREIBUNG	DENOMINACION	Validità Validity Validité Gültig Validez
	1	8000 B0239	1	Assieme bilanciere	Rocking lever assy	Balancier compl.	Schwinge Kpl.	Balancines compl.	
	3	8000 B0288	4	Spinotto	Gudgeon	Axe	Bolzen	Perno	
	4	8000 B0236	1	Tirante completo	Tie rod	Tirant	Spannstange	Tirante	
	5	8000 B0241	2	Spinotto	Gudgeon	Axe	Bolzen	Perno	
	6	8000 42022	1	Dado	Nut	Ecrou	Mutter	Tuerca	
	8	8000 42781	6	Cuscinetto (ø20xø26x20 mm)	Bearing (ø20xø26x20 mm)	Roulement (ø20xø26x20 mm)	Kugellager (ø20xø26x20 mm)	Cojinete (ø20xø26x20 mm)	
	9	8000 32065	2	Anello di tenuta (ø26xø20x4 mm)	Seal ring (ø26xø20x4 mm)	Bague de retenue (ø26xø20x4 mm)	Dichtring (ø26xø20x4 mm)	Anillo de retención (ø26xø20x4 mm)	
	11	8000 A4431	1	Spinotto D20-d10-L25,2	Gudgeon D20-d10-L25,2	Axe D20-d10-L25,2	Bolzen D20-d10-L25,2	Perno D20-d10-L25,2	
	12	8000 42023	3	Dado	Nut	Ecrou	Mutter	Tuerca	
	13	8000 B0240	1	Vite (M12x122 mm)	Screw (M12x122 mm)	Vis (M12x122 mm)	Schraube (M12x122 mm)	Tornillo (M12x122 mm)	
	14	8000 32064	1	Cuscinetto (ø20xø26x16 mm)	Bearing (ø20xø26x16 mm)	Roulement (ø20xø26x16 mm)	Kugellager (ø20xø26x16 mm)	Cojinete (ø20xø26x16 mm)	
	16	8000 32065	6	Anello di tenuta (ø26xø20x4 mm)	Seal ring (ø26xø20x4 mm)	Bague de retenue (ø26xø20x4 mm)	Dichtring (ø26xø20x4 mm)	Anillo de retención (ø26xø20x4 mm)	
	17	8D00 62797	1	Vite (M10x47 mm)	Screw (M10x47 mm)	Vis (M10x47 mm)	Schraube (M10x47 mm)	Tornillo (M10x47 mm)	
	18	8A00 B0240	2	Vite (M12x103 mm)	Screw (M12x103 mm)	Vis (M12x103 mm)	Schraube (M12x103 mm)	Tornillo (M12x103 mm)	



Note Notes Marke Notas	Pos. No. N. Index Pos.	N. Cod. Code No. Nr. Code Code Nr N. Cod.	Q.tà Q.ty Q.te M.ge C.ad	DENOMINAZIONE	NAME	DESIGNATION	BESHREIBUNG	DENOMINACION	Validità Validity Validité Gültig Validez
	1	80B0 A3612	1	Manubrio	Hanlebar	Guidon	Lenker	Manillar	
	2	8000 A6056	1	Manopola Dx.	R.H. grip	Poignée G.	Griff R.	Manopla der.	
	3	8000 A6057	1	Manopola Sx.	L.H. grip	Poignée G.	L. Griff	Manopla izrda.	
TC	4	8B00 A2836	1	Ass. pompa comando frizione	Clutch control pump assy	Pompe comm. embrayage	Kupplungspumpe, Kpl.	Bomba mando embrague	
WM	4	8C00 A2836	1	Ass. pompa comando frizione	Clutch control pump assy	Pompe comm. embrayage	Kupplungspumpe, Kpl.	Bomba mando embrague	
	5	8000 A2840	1	Coperchietto per leva com. alzavalvole	Cover for valve lifter control lever	Couvercle pour levier comm. dispositif de décompression	Deckel für Decompression- vorrichtunghebel	Tapa por palanca mando dispositivo decompression	
	6	8000 98209	1	Comando gas completo	Throttle control compl.	Commande gaz compl.	Gasgriff kpl.	Accionamiento acelerador compl.	
	7	8000 A2841	1	Tubo mandata olio	Pipe	Tuyau	Rohr	Tubo	
CT	9	8000 A4630	1	Trasmissione comando gas	Throttle wire	Fil comm. gaz	Gaszugkabel	Transmisión accionam. acelerador	
WM	9	8000 B1927	1	Trasmissione comando gas	Throttle wire	Fil comm. gaz	Gaszugkabel	Transmisión accionam. acelerador	
	10	8000 A0878	1	Olio frizione	Clutch oil	Huile embrayage	Kupplungsol	Aceite embrague	
	11	8000 A2837	1	Leva frizione	Clutch lever	Levier embrayage	Kupplungshebel	Palanca mando embrague	
	12	8000 A0055	2	Vite	Screw	Vis	Schraube	Tornillo	
WD	13	80A0 A6211	1	Kit paramani	Hand guards kit	Kit pare-mains	Kit Handschutz	Kit para manos	
	14	8000 A3408	1	Molla	Spring	Ressort	Feder	Resorte	
	15	8000 A0913	1	Diaframma	Diaphragm	Diaphragme	Biegeplatte	Diafragma	
	16	8000 A0877	1	Gruppo vite fiss. leva	Adjuster set	Groupe reglage	Kupplungsreglergruppe	Grupo regul.	
	17	8000 62728	1	Vite (M6x20 mm)	Screw (M6x20 mm)	Vis (M6x20 mm)	Schraube (M6x20 mm)	Tornillo (M6x20 mm)	
TC	18	8000 A0939	1	Cavallotto	U-bolt	Cavalier	Bügelbolzen	Caballote	
WM	18	8A00 A0939	1	Cavallotto	U-bolt	Cavalier	Bügelbolzen	Caballote	
	19	8000 62727	3	Vite	Screw	Vis	Schraube	Tornillo	
	20	8000 A3410	1	Valvola di spurgo	Bleeding valve	Soupape de curage	Zangenentleerungsventil	Válvula de purga	
XWD	21	8000 65437	2	Specchietto retrov. Dx. e Sx.	Driving mirror	Rétroviseur	Rückspiegel	Espejo retrovisor	
XMD	21	8B00 68934	1	Specchietto retrov. Dx.	R.H. Driving mirror	Rétroviseur D.	R. Rückspiegel	Espejo retrovisor der.	
XMD	21	8C00 68934	1	Specchietto retrov. Sx.	L.H. Driving mirror	Rétroviseur G.	L. Rückspiegel	Espejo retrovisor iz.	
	22	8000 A0915	1	Protezione leva	Lever guard	Protection levier	Hebelschutz	Proteccion palanca	
	23	8000 A3409	1	Gruppo pistone	Piston	Piston	Kolben	Pistón	
WM	24	8000 A4134	1	Microinterruttore per comando frizione	Clutch control microswitch	Microinterrupteur commande embrajage	Microschalter für Hebel des Kupplung	Microconmutador por mando embrague	
T	24	8000 A4457	1	Microinterruttore per comando frizione (con cablaggio)	Clutch control microswitch (with wiring)	Microinterrupteur commande embrajage (avec cablage)	Microschalter für Hebel des Kupplung (Mit Verkabelung)	Microconmutador por mando embrague (con cables)	
WM	25	8000 A6779	1	Commutatore DX compl.	R.H. Switch compl.	Commutateur D. compl.	R. Kombischalter kpl.	Conmutador D. compl.	







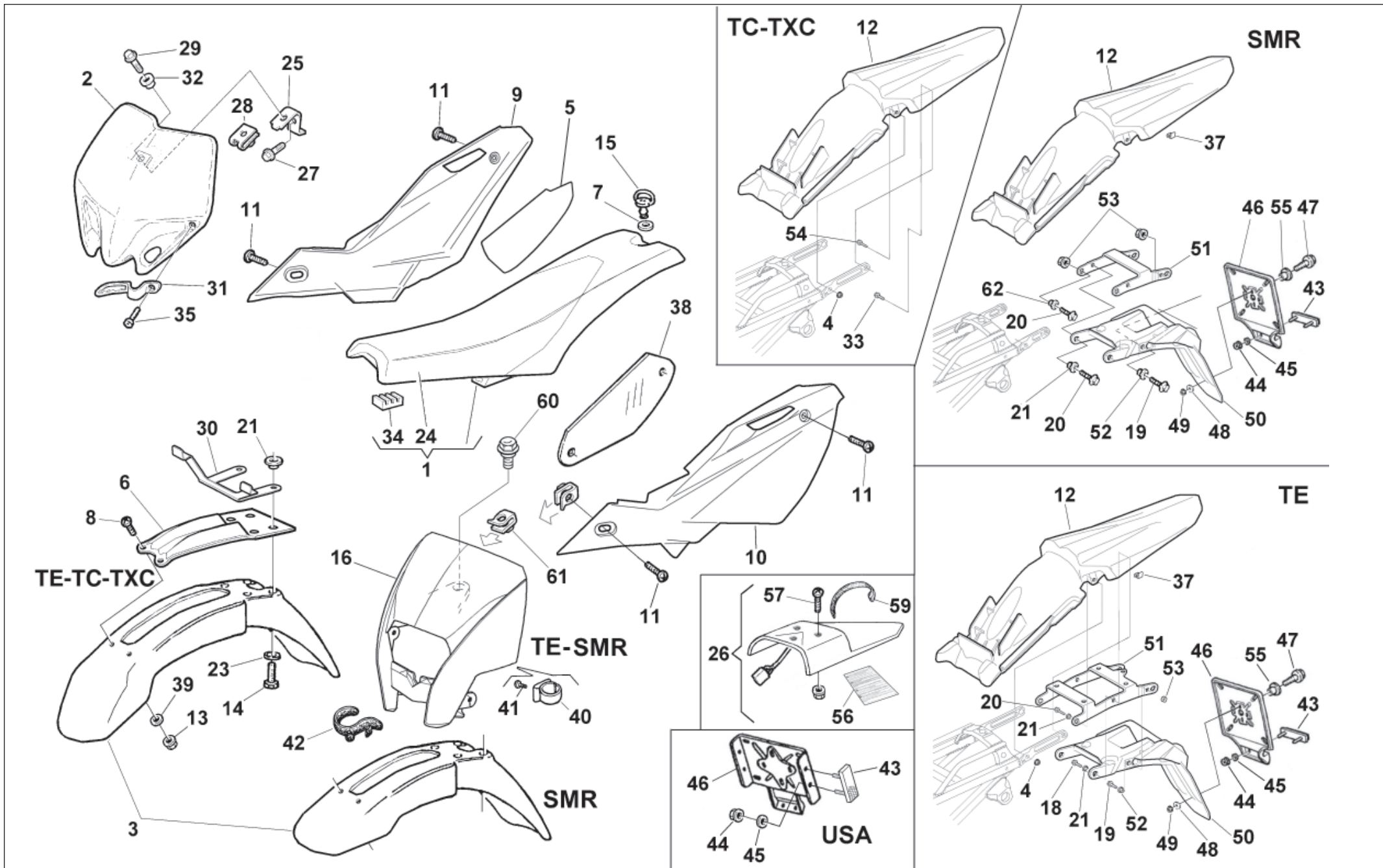
TC 450-510 - TXC 250-450-510/2009,
TE 250-310-450-510/2009-I.E.,
SMR 450-510/2009-I.E.

FRENO IDRAULICO POSTERIORE - REAR HYDRAULIC BRAKE
FREIN HYDRAULIQUE ARRIERE - HINTERBREMSE
FRENO HIDRAULICO TRASERO

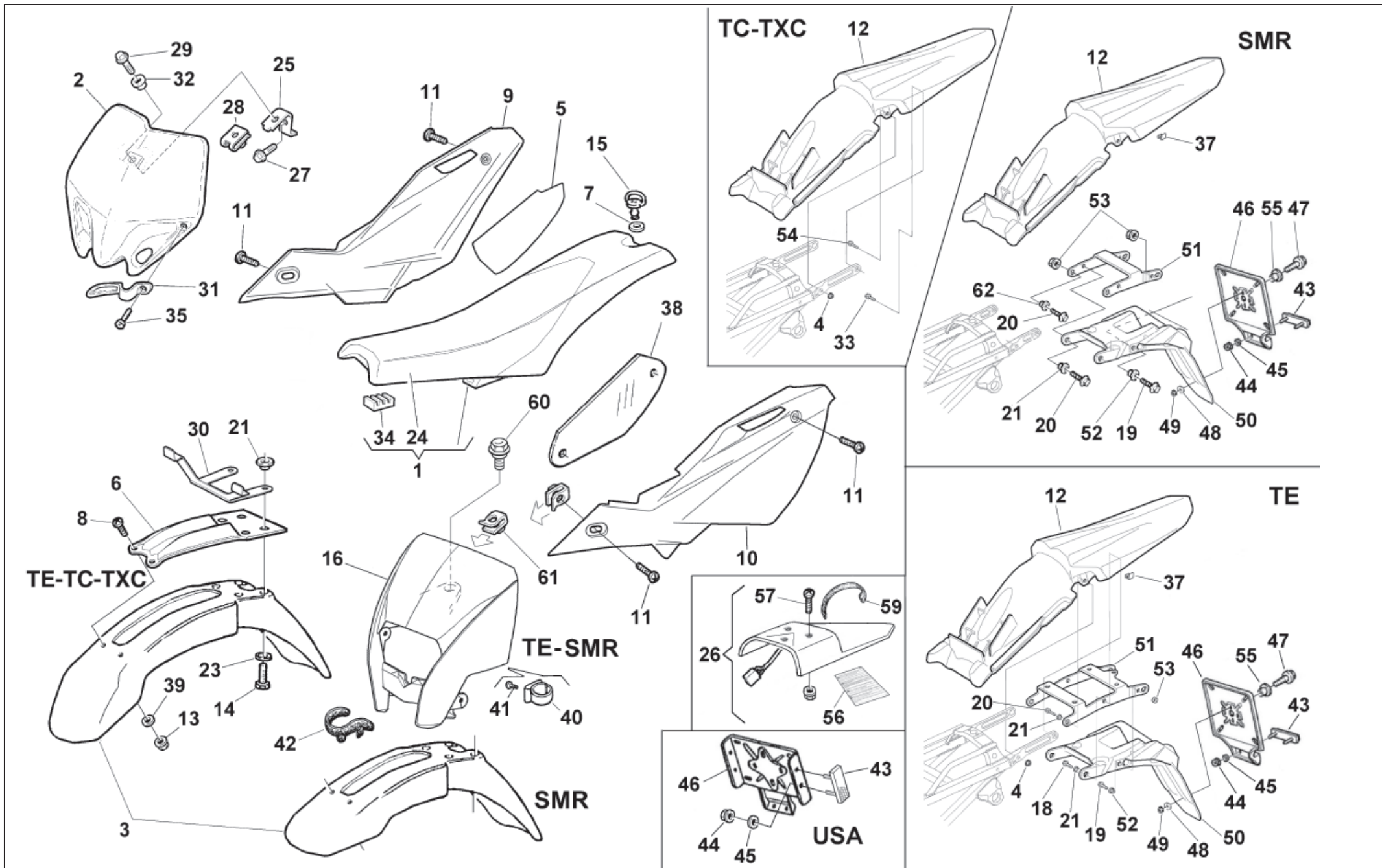
TAVOLA
DRAWING
TABLE
BILD
TABLA

25

Note Notes Marke Notas	Pos. No. N. Index Pos.	N. Cod. Code No. Nr. Code Code Nr N. Cod.	Q.tà Q.ty Q.te M.ge C.ad	DENOMINAZIONE	NAME	DESIGNATION	BESHREIBUNG	DENOMINACION	Validità Validity Validité Gültig Validez
	1	8000 A7634	1	Pedale comando freno	Brake control pedal	Pedal comm. frein	Bremspedal	Pedal accionamiento freno	
	2	8A00 69125	1	Camma	Cam	Came	Nocken	Exéentrico	
	3	8000 22551	2	Anello OR	O-Ring	Bague OR	O-Ring	Anillo OR	
	4	8000 55902	1	Vite	Screw	Vis	Schraube	Tornillo	
	5	8000 62727	1	Vite	Screw	Vis	Schraube	Tornillo	
	6	61N1 15062	1	Dado	Nut	Ecrou	Mutter	Tuerca	
	7	7640 10002	1	Snodo sferico	Ball joint	Joint a rotule	Kugelgelenk	Articulación esférica	
A	7	8A00 76055	1	Snodo sferico	Ball joint	Joint a rotule	Kugelgelenk	Articulación esférica	
	9	8000 A7633	1	Pompa comando freno	Brake pump assy	Pompe frein complet	Bremspumpe kl.	Bomba freno compl.	
	10	8000 A7635	1	Puntalino	Push rod	Embout	Stösselschaft	puntàl	
	11	8000 55241	1	Vite (M6x14mm)	Screw (M6x14mm)	Vis (M6x14mm)	Schraube (M6x14mm)	Tornillo (M6x14mm)	
	12	8000 62726	2	Vite (M6x14 mm)	Screw (M6x14 mm)	Vis (M6x14 mm)	Schraube (M6x14 mm)	Tornillo (M6x14 mm)	
	13	8A00 55903	1	Molla	Spring	Ressort	Feder	Resorte	
	14	8000 A9447	1	Tappo	Plug	Bouchon	Verschluss	Tapón	
	15	8000 A4291	1	Pinza freno completa	Brake caliper assy	Pince de frein, compl.	Bremszange, Kpl.	Pinza freno compl.	
	16	8000 A2790	1	Coppia pastiglie	Pads pair	Paire plaquettes	Bremsbelagpaar	Pareja pastillas	
	17	8000 A2791	1	Perno	Pin	Pivot	Bolzen	Perno	
	18	8000 A9448	1	Flottante	Plunger	Piston	Kolben	Pistòn	
	22	8000 79066	1	Cuffie	Boots	Poussiers	Haube	Gorro	
M	23	8000 B1162	1	Tubo freno posteriore	Rear brake tube	Tuyau du frein AR.	Hintere Bremsleitung	Tubo freno trasero	
WCT	23	8A00 B1162	1	Tubo freno posteriore	Rear brake tube	Tuyau du frein AR.	Hintere Bremsleitung	Tubo freno trasero	
	24	8000 A3975	1	Vite	Screw	Vis	Schraube	Tornillo	
	25	8000 21480	4	Rosetta	Washer	Rondelle	Scheibe	Arandela	
CT	26	8000 57155	1	Vite	Screw	Vis	Schraube	Tornillo	
WM	26	8000 94849	1	Interruttore stop posteriore	Stop switch	Interrupteur stop	Stopschalter	Interruptor stop trasero	
R	27	8000 71445	1	Olio freni	Brake oil	Huile de frein	BremsÖl	Aceite freno	
	30	8000 A2792	1	Molla-lamierino	Spring-steel clip	Ressort	Feder	Rresorte	
	31	8000 A2793	1	Pistone	Piston	Piston	Kolben	Pistón	
	32	8000 A2794	1	Kit guarnizioni pistone	Kit gasket piston	Kit garniture piston	Kit Kolbendichtung	Kit juntas pistón	
	33	8000 53259	1	Parapolvere	Boots	Para-poudre	Schutzhaube	Para-polvo	
	35	80A0 B0246	1	Protezione telaio Dx	R.H. frame guard	Protection chassis D.	Rahmenschutz Rechts	Protección bastidor derecha	
	36	8000 56444	1	Fascetta (L=188mm)	Clamp (L=188mm)	Collier (L=188mm)	Schelle (L=188mm)	Banda (L=188mm)	
	37	8000 A9449	1	Cuffia	Hood	Coiffe	Haube	Gorro	



Note Notes Notas	Pos. No. N. Index Pos.	N. Cod. Code No. Nr. Code Code Nr N. Cod.	Q.tà Q.ty Q.te M.ge C.ad	DENOMINAZIONE	NAME	DESIGNATION	BESHREIBUNG	DENOMINACION	Validità Validity Validité Gültig Validez
	1	8000 B0170	1	Sella (codice colore G) NERO	Seat (color code G) BLACK	Siège (code couleur G) NOIR	Sattel (Code Farbe G) SCHWARZ	Sillín (còdigo colòr G) NEGRO	
CT	2	80C0 A4216	1	Portanumero (codice colore G) Bianco	Front number holder (color code G) White	Portenumero (code couleur G) Blanc	Nummerträger (Code Farbe G) Weiss	Portanumero (còdigo colòr G) Blanco	
WCT	3	80C0 H0873	1	Parafango ant. (codice colore G) Bianco	Front mudguard (color code G) White	Garde-boue avant (code couleur G) Blanc	Vord. Kotfluegel (Code Farbe G) Weiss	Guarda-barros del. (còdigo colòr G) Blanco	
M	3	80C0 H0525	1	Parafango ant. (codice colore G) Bianco	Front mudguard (color code G) White	Garde-boue avant (code couleur G) Blanc	Vord. Kotfluegel (Code Farbe G) Weiss	Guarda-barros del. (còdigo colòr G) Blanco	
	4	8000 61313	2	Dado	Nut	Ecrou	Mutter	Tuerca	
M	5	8000 B1274	1	Protezione paracalore	Heat guard	Protection pare-chaleur	Hizeschutz	Protección paracalor	
	6	80A0 A4198	1	Rinforzo per parafango	Fender holder	Soutie pour garde-boue	Kotfluegelsupport	Soporte por guardabarros del.	
	7	8000 69149	1	Rosetta elastica	Washer	Rondelle	Scheibe	Arandela	
	8	80A0 65535	2	Vite	Screw	Vis	Schraube	Tornillo	
WCT	9	80C0 B0164	1	Pannello destro (codice colore G) Bianco	R.H. panel (color code G) White	Panneau, D. (code couleur G) Blanc	Streifen. R. (Code Farbe G) Weiss	Panel Der. (còdigo colòr G) Blanco	
M	9	80C0 B1244	1	Pannello destro (codice colore G) Bianco	R.H. panel (color code G) White	Panneau, D. (code couleur G) Blanc	Streifen. R. (Code Farbe G) Weiss	Panel Der. (còdigo colòr G) Blanco	
	10	80C0 B0163	1	Pannello sinistro (codice colore G) Bianco	L.H. panel (color code G) White	Panneau, G. (code couleur G) Blanc	Streifen. L. (Code Farbe G) Weiss	Panel Izq. (còdigo colòr G) Blanco	
	11	8B00 A8421	4	Vite (M5x16mm)	Screw (M5x16mm)	Vis (M5x16mm)	Schraube (M5x16mm)	Tornillo (M5x16mm)	
M	12	8000 B1772	1	Parafango post. (codice colore G) Bianco	Rear mudguard (color code G) White	Garde-boue arriere (code couleur G) Blanc	Hint. Kotfluegel (Code Farbe G) Weiss	Guarda-barros tras. (còdigo colòr G) Blanco	
WCT	12	80B0 B0162	1	Parafango post. (codice colore G) Bianco	Rear mudguard (color code G) White	Garde-boue arriere (code couleur G) Blanc	Hint. Kotfluegel (Code Farbe G) Weiss	Guarda-barros tras. (còdigo colòr G) Blanco	
	13	8000 61355	2	Dado	Nut	Ecrou	Mutter	Tuerca	
M	14	8000 62728	4	Vite (M6x20 mm)	Screw (M6x20 mm)	Vis (M6x20 mm)	Schraube (M6x20 mm)	Tornillo (M6x20 mm)	
WCT	14	8000 62729	4	Vite (M6X25 mm)	Screw (M6X25 mm)	Vis (M6X25 mm)	Schraube (M6X25 mm)	Tornillo (M6X25 mm)	
	15	8000 69148	1	Perno	Pin	Pivot	Bolzen	Perno	
WM	16	80C0 H0198	1	Cupolino (codice colore G) Bianco	Front fairing (color code G) White	Carenage (code couleur G) Blanc	Verkleidung (Code Farbe G) Weiss	Cúpula (còdigo colòr G) Blanco	
	18	8000 62728	2	Vite (M6x20 mm)	Screw (M6x20 mm)	Vis (M6x20 mm)	Schraube (M6x20 mm)	Tornillo (M6x20 mm)	
	19	8000 62727	2	Vite	Screw	Vis	Schraube	Tornillo	
	20	8000 62729	2	Vite (M6X25 mm)	Screw (M6X25 mm)	Vis (M6X25 mm)	Schraube (M6X25 mm)	Tornillo (M6X25 mm)	
W	21	8C00 69429	8	Bussola	Bushing	Douille	Buchse	Manguito	
M	21	8C00 69429	6	Bussola	Bushing	Douille	Buchse	Manguito	





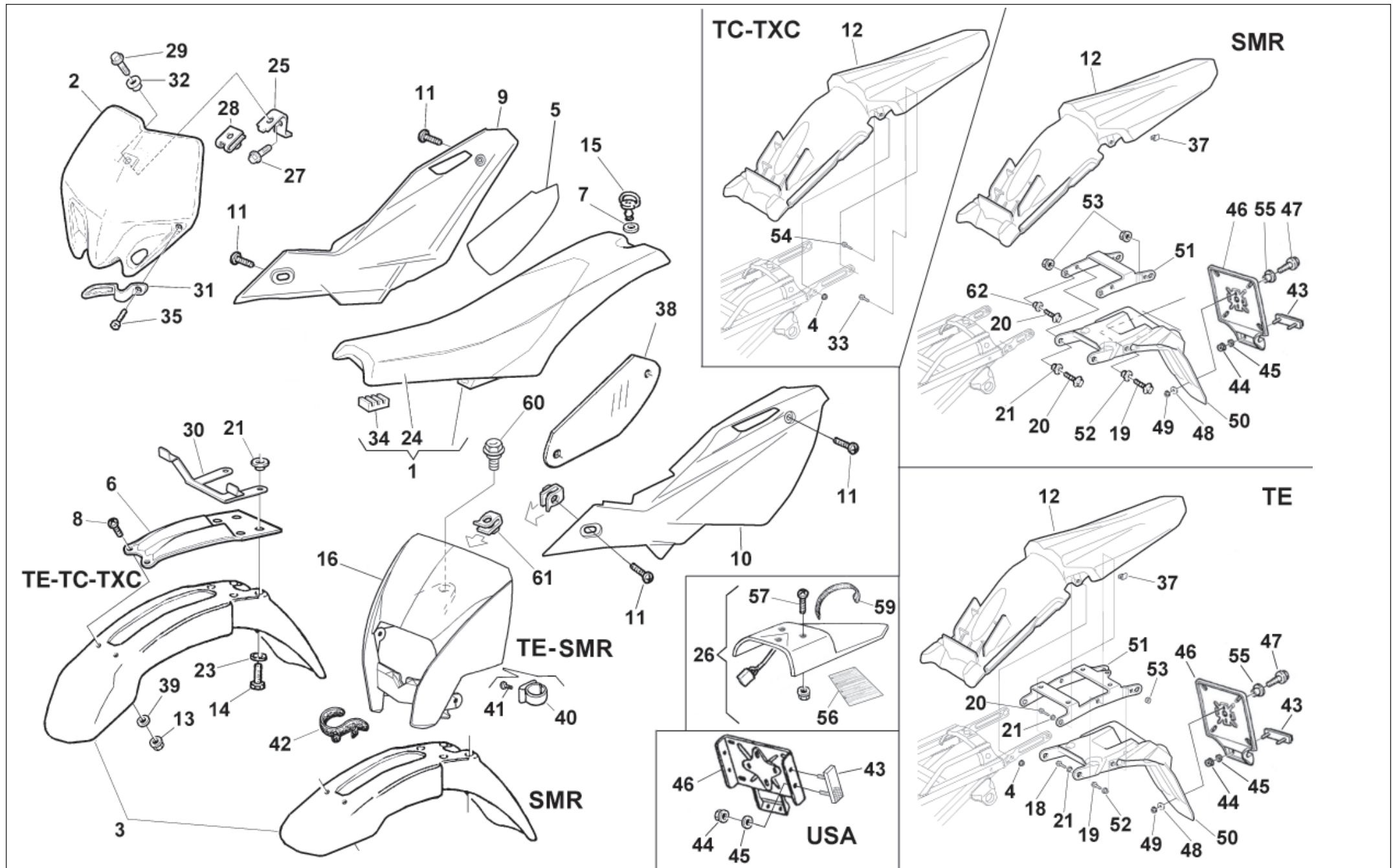
TC 450-510 - TXC 250-450-510/2009,
TE 250-310-450-510/2009-I.E.,
SMR 450-510/2009-I.E.

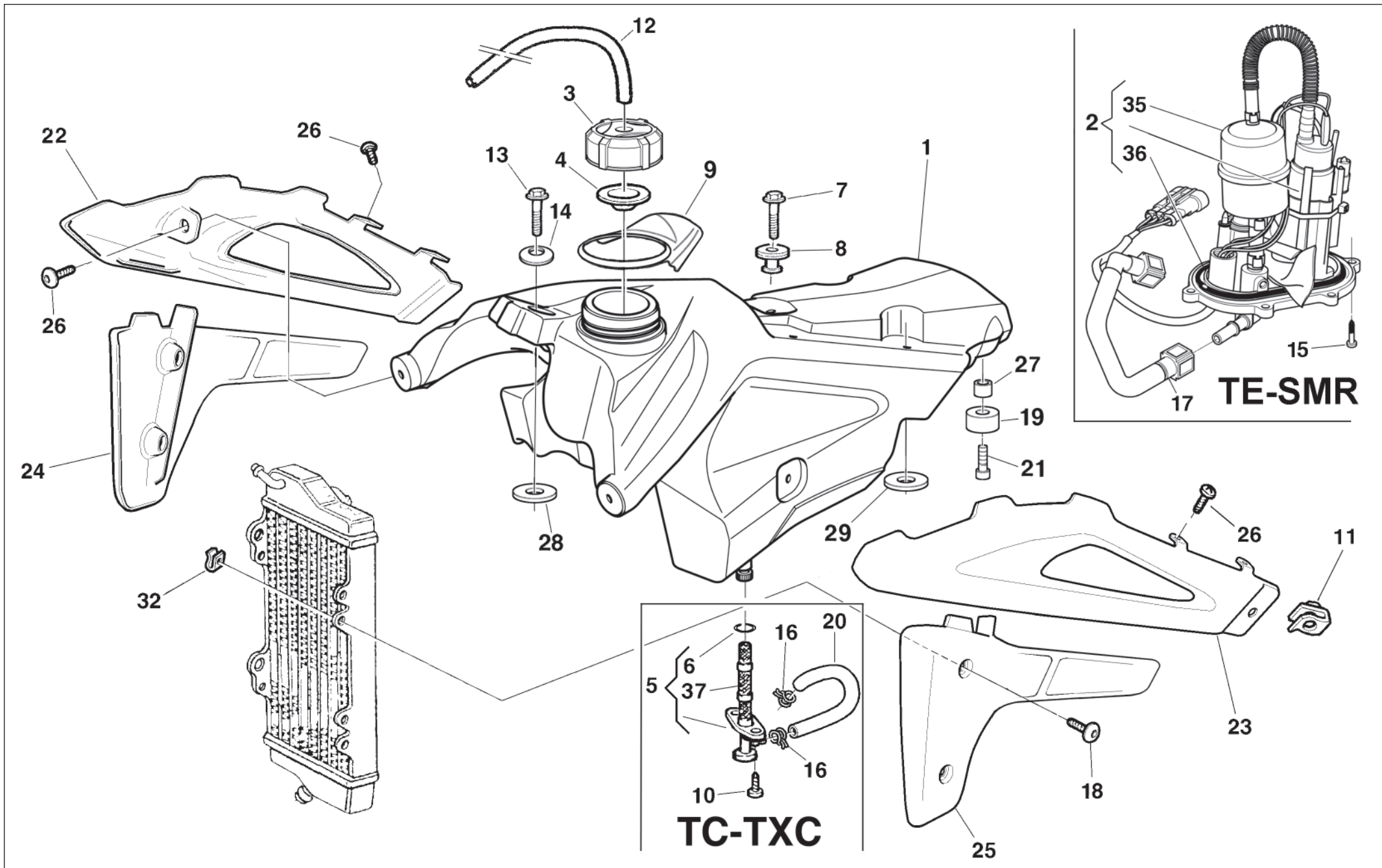
PANNELLI, PARAFANGHI, SELLA, PORTATARGA - PANEL, FENDERS, SEAT, PLATE HOLDER
PANNEAU, GARDE-BOUES, SIEGE, PORTE-BALAI - STREIFEN, KOTFLUGEL, SATTEL, SCHILDTRÄGER
PANELO, GUARDABARROS, SILLIN, PORTAMATRICULA

TAVOLA
DRAWING
TABLE
BILD
TABLA

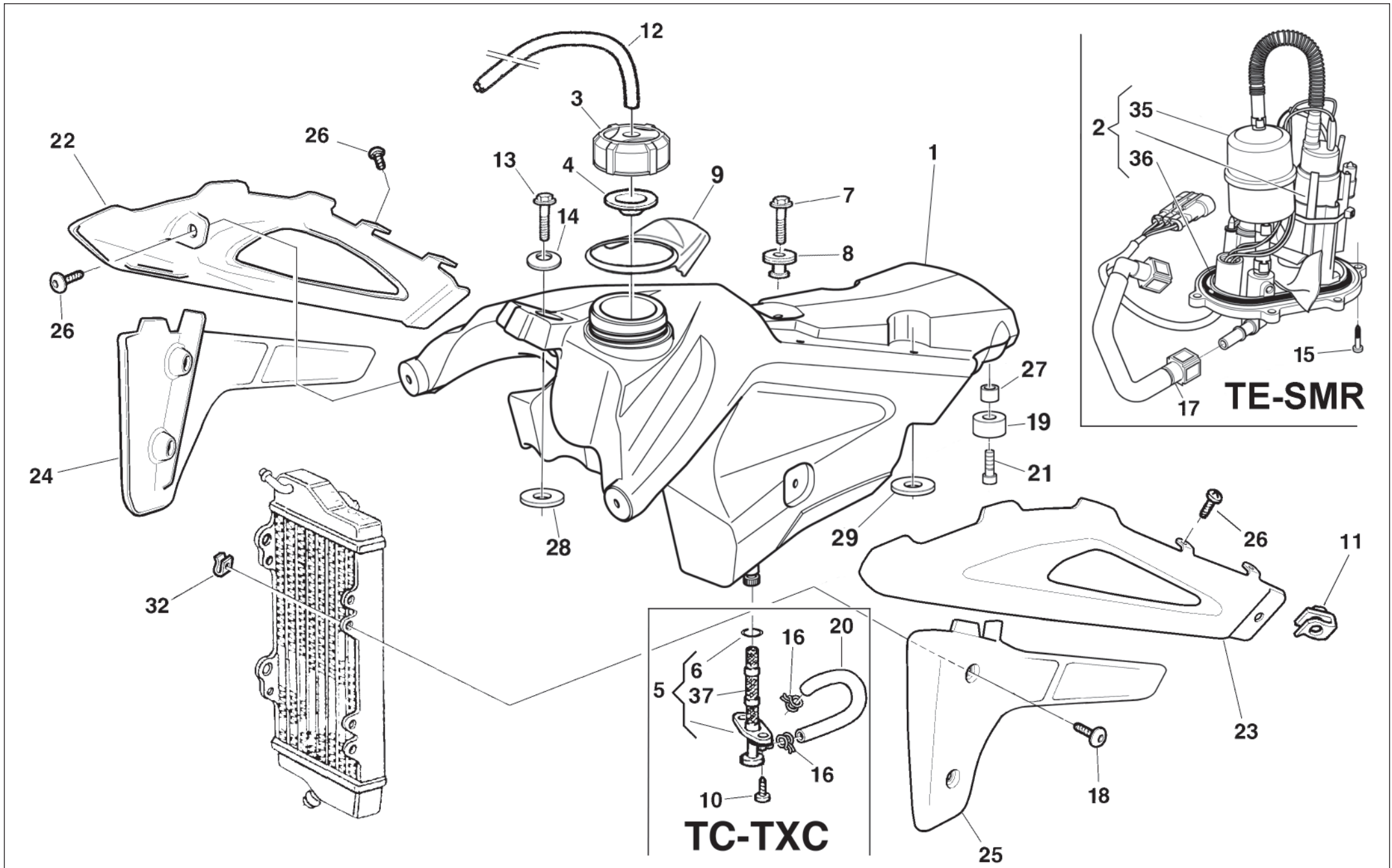
26

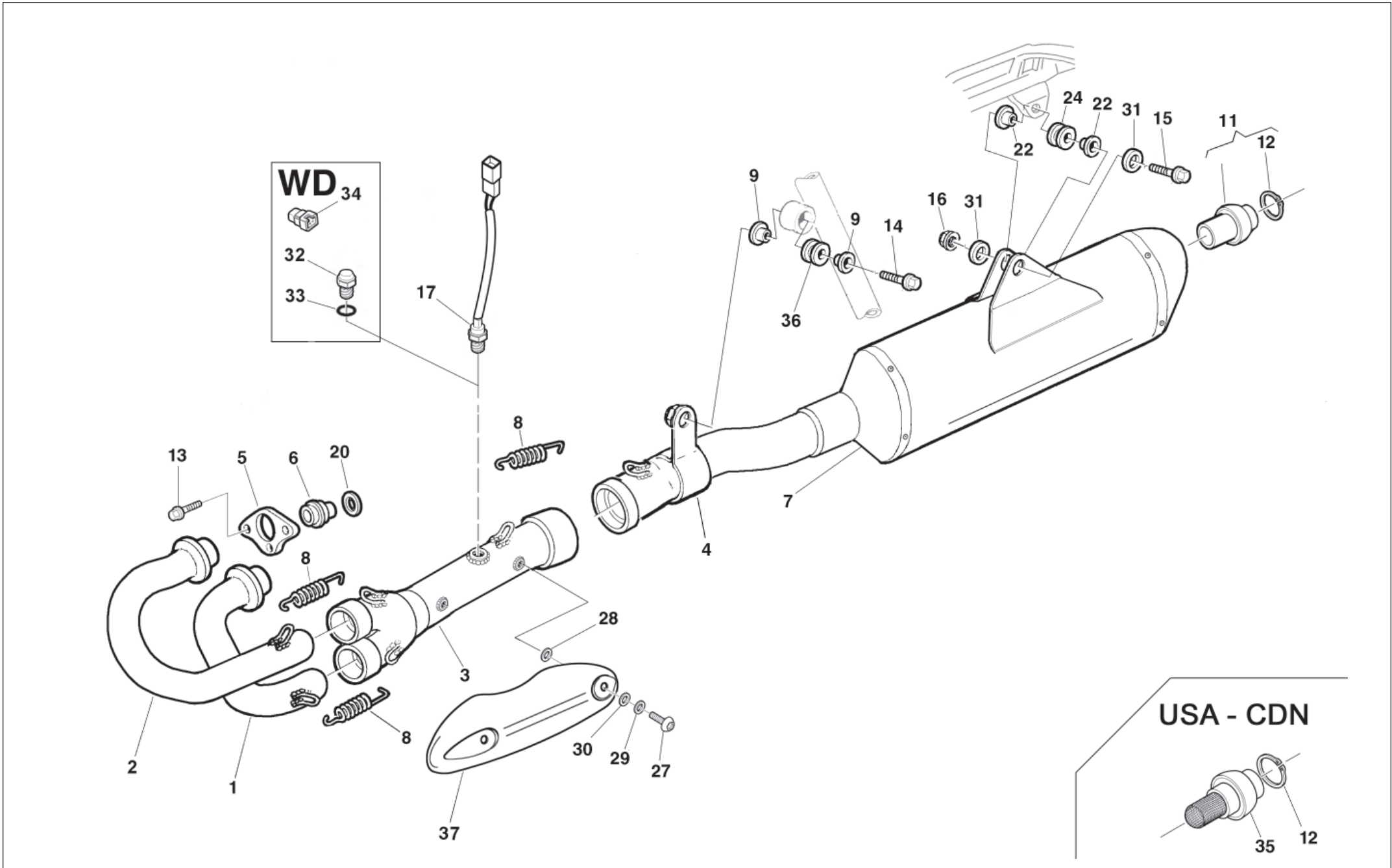
Note Notes Marke Notas	Pos. No. N. Index Pos.	N. Cod. Code No. Nr. Code Code Nr N. Cod.	Q.tà Q.ty Q.te M.ge C.ad	DENOMINAZIONE	NAME	DESIGNATION	BESHREIBUNG	DENOMINACION	Validità Validity Validité Gültig Validez
	23	8000 48814	4	Rosetta	Washer	Rondelle	Scheibe	Arandela	
	24	8000 B0171	1	Rivestimento sella (codice colore G) Nero	Saddle covering (color code G) Black	Revetement selle (code couleur G) Noir	Sattelverkleidung (Code Farbe G) Schwarz	Revestimiento sillin (còdigo colòr G) Negro	
CT	25	8000 A4609	1	Piastrina	Plate	Plaque	Plättchen	Placa	
WD	26	8000 H0722	1	Kit portatarga RACING	Racing licence plate kit	Kit portebalal pour compétition	Bausatz Schildtrager für Wettkampf	Kit portamaticula racing	
MR	26	8000 H0722	1	Kit portatarga RACING	Racing licence plate kit	Kit portebalal pour compétition	Bausatz Schildtrager für Wettkampf	Kit portamaticula racing	
TR	26	8000 H0219	1	Kit portatarga RACING	Racing licence plate kit	Kit portebalal pour compétition	Bausatz Schildtrager für Wettkampf	Kit portamaticula racing	
CT	27	8E00 67997	1	Vite (M5x10 mm)	Screw (M5x10 mm)	Vis (M5x10 mm)	Schraube (M5x10 mm)	Tornillo (M5x10 mm)	
CT	28	8000 46893	1	Dado	Nut	Ecrou	Mutter	Tuerca	
CT	29	8000 62726	1	Vite (M6x14 mm)	Screw (M6x14 mm)	Vis (M6x14 mm)	Schraube (M6x14 mm)	Tornillo (M6x14 mm)	
	30	8000 A6644	1	Attacco portanumero	Spacer	Entretoise	Distanzstück	Separadòr	
CT	31	80A0 A4610	1	Guidafilo	Cable guide	Passe-cable	Kabelführung	Prensa-cable	
CT	32	8000 69429	1	Bussola	Bushing	Douille	Buchse	Manguito	
CT	33	8000 A8423	2	Vite (M6x8mm)	Screw (M6x8mm)	Vis (M6x8mm)	Schraube (M6x8mm)	Tornillo (M6x8mm)	
	34	8661 0191A	2	Tampone appoggio sella	Pad	Tampon	Stopfen	Tampòn	
CT	35	8000 62728	1	Vite (M6x20 mm)	Screw (M6x20 mm)	Vis (M6x20 mm)	Schraube (M6x20 mm)	Tornillo (M6x20 mm)	
WM	37	8000 72494	1	Molletta fiss. cavo ind. post. dx	Spring	Ressort	Feder	Muelle	
Y	38	8000 B0167	1	Protezione	Guard	Protection	Schutz	Protección	
	39	62N1 15548	2	Rosetta	Washer	Rondelle	Scheibe	Arandela	
WM	40	8000 A0864	1	Anello	Ring	Bague	Ring	Anillo	
WM	41	8A00 37283	2	Vite	Screw	Vis	Schraube	Tornillo	
WM	42	8000 88602	4	Elastico	Elastic	Elastique	Elastisch	Elástico	
	43	8000 73834	2	Catadiottro (USA)	Reflector (USA)	Catadioptrique (USA)	Rückstrahler (USA)	Catafaros (USA)	
WM	43	8000 73834	1	Catadiottro	Reflector	Catadioptrique	Rückstrahler	Catafaros	
WM	44	8000 40717	2	Dado	Nut	Ecrou	Mutter	Tuerca	
WM	45	62N1 15547	2	Rosetta	Washer	Rondelle	Scheibe	Arandela	
WM	46	8000 94038	1	Portatarga (U.S.A.)	Licence plate holder (U.S.A.)	Portebalal (U.S.A.)	Schildträger (U.S.A.)	Portamaticula (U.S.A.)	
WM	46	8000 94595	1	Portatarga	Licence plate holder	Portebalal	Schildträger	Portamaticula	
WM	47	8A00 67997	2	Vite M5X16	Screw M5X16	Vis M5X16	Schraube M5X16	Tornillo M5X16	
WM	48	62N1 15548	2	Rosetta	Washer	Rondelle	Scheibe	Arandela	
WM	49	8000 56443	2	Dado	Nut	Ecrou	Mutter	Tuerca	
WM	50	8000 A7860	1	Supporto targa	Licence plate bracket	Support plaque	Nummernschildträger	Soporte placa porta matrícula	
W	51	8A00 A5377	1	Supporto	Support	Support	Halterung	Soporte	



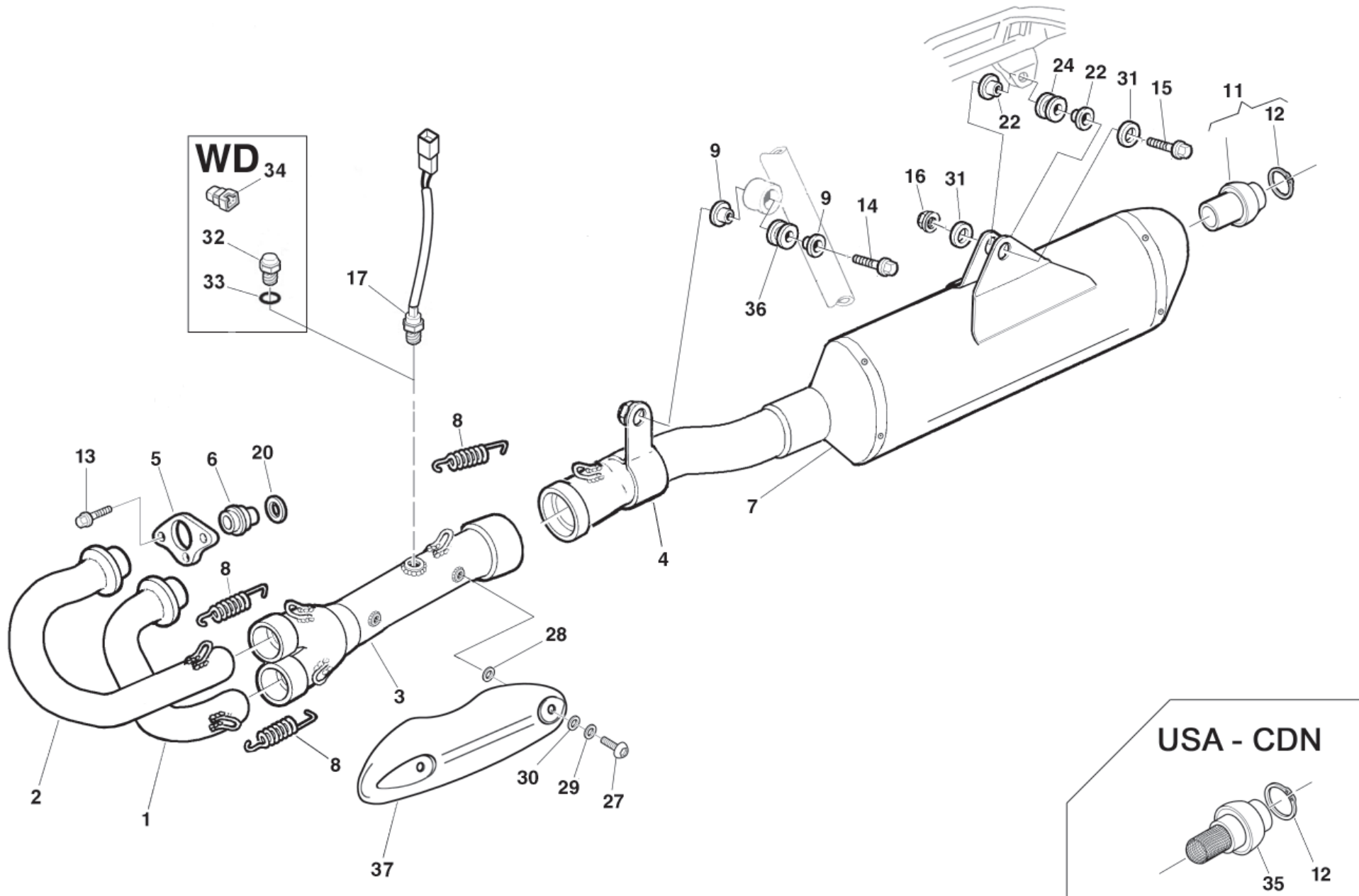


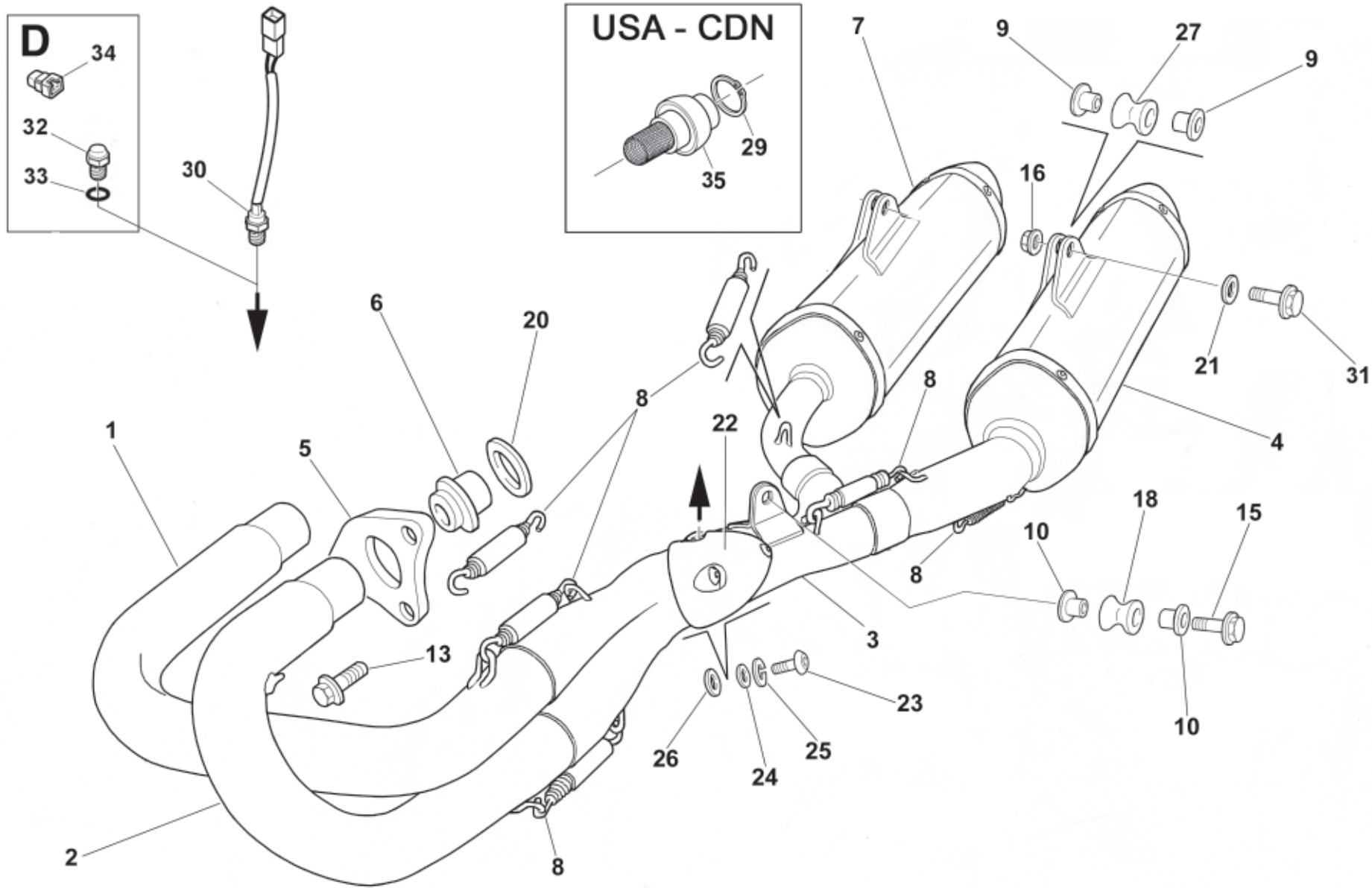
Note Notes Notas	Pos. No. N. Index Pos.	N. Cod. Code No. Nr. Code Code Nr N. Cod.	Q.tà Q.ty Q.te M.ge C.ad	DENOMINAZIONE	NAME	DESIGNATION	BESHREIBUNG	DENOMINACION	Validità Validity Validité Gültig Validez
WM	1	80A0 B0249	1	Serbatoio carburante	Fuel tank	Réservoir essence	Kraftstoffbehälter	Depósito	
CT	1	80A0 B0445	1	Serbatoio carburante	Fuel tank	Réservoir essence	Kraftstoffbehälter	Depósito	
WM	2	8000 B0376	1	Pompa benzina	Fuel pump	Pompe carburant	Benzinpumpe	Bomba gasolina	
	3	8000 B1058	1	Tappo serbatoio	Tank cap	Bouchon reservoir	Behälterstöpsel	Tapón depósito	
	4	8000 A4562	1	Guarnizione	Gasket	Garnitue	Dichtung	Junta	
CT	5	8000 67440	1	Rubinetto benzina	Fuel cock	Robinet de combustible	Kraftstoffhahn	Llave de paso gasolina	
CT	6	8000 A8278	1	Anello OR	O-Ring	Bague OR	O-Ring	Anillo OR	
	7	60N1 04134	1	Vite M6X20	Screw M6X20	Vis M6X20	Schraube M6X20	Tornillo M6X20	
	8	8000 66238	1	Distanziale	Spacer	Entretoise	Distanzstück	Separador	
D	9	8000 B1390	1	Protezione tappo	Plug protection	Protection bouchon	Verschlusschutz	Protección tapón	
CT	10	8000 37745	2	Vite	Screw	Vis	Schraube	Tornillo	
	11	8000 55134	2	Dado M5X0,8	Nut M5X0,8	Ecrou M5X0,8	Mutter M5X0,8	Tuerca M5X0,8	
	12	8T00 68873	1	Condotto sfiato (L=300 mm)	Breather line (L=300 mm)	Conduite purge (L=300 mm)	Entlüftungsleitung (L=300 mm)	Tuberia purga de aire (L=300 mm)	
	13	60N4 07335	1	Vite M6X16	Screw M6X16	Vis M6X16	Schraube M6X16	Tornillo M6X16	
	14	8000 A5678	1	Rosetta	Washer	Rondelle	Scheibe	Arandela	
WM	15	8A00 67997	6	Vite M5X16	Screw M5X16	Vis M5X16	Schraube M5X16	Tornillo M5X16	
CT	16	80A0 42349	2	Fascetta	Clamp	Collier	Schelle	Banda	
WM	17	8000 B0250	1	Condotto benzina	Pipe	Tuyau	Rohr	Tubo	
	18	8A00 A8423	4	Vite (M6x12mm)	Screw (M6x12mm)	Vis (M6x12mm)	Schraube (M6x12mm)	Tornillo (M6x12mm)	
	19	8000 B0647	2	Tampone	Pad	Tampon	Stopfen	Tampón	
CT	20	8G00 94010	1	Condotto benzina (L=305mm)	Pipe (L=305mm)	Tuyau (L=305mm)	Rohr (L=305mm)	Tubo (L=305mm)	
	21	8000 37745	2	Vite	Screw	Vis	Schraube	Tornillo	
	22	80D0 H0628	1	Convogliatore DX (cod. col. G)	R. side panel (color code G)	Flanc D. (code couleur G)	Flanke R. (Code Farbe G)	Lateral D. (código colòr G)	
				Rosso	Red	Rouge	Rot	Rojo	
	23	80D0 H0627	1	Convogliatore SX (cod. col. G)	L. side panel (color code G)	Flanc G. (code couleur G)	Flanke L. (Code Farbe G)	Lateral I. (código colòr G)	
				Rosso	Red	Rouge	Rot	Rojo	
	24	8000 H0630	1	Protezione Dx	R.H. protection	Protection D.	Schutz Rechte	Protección der.	
	25	8000 H0629	1	Protezione Sx	L.H. protection	Protection G.	Schutz Linke	Protección izquierda	
	26	8000 A8421	8	Vite flangiata M5X8	Flange bolt M5X8	Boulon de bride M5X8	Flanschenschraube M5X8	Perno de reborde M5X8	
	27	8B00 A0680	2	Distanziale	Spacer	Entretoise	Distanzstück	Separador	
	28	8000 61362	1	Rosetta	Washer	Rondelle	Scheibe	Arandela	
	29	8A00 61362	1	Rosetta	Washer	Rondelle	Scheibe	Arandela	
	32	8000 60873	4	Dado a graffetta	Nut	Ecrou	Mutter	Tuerca	





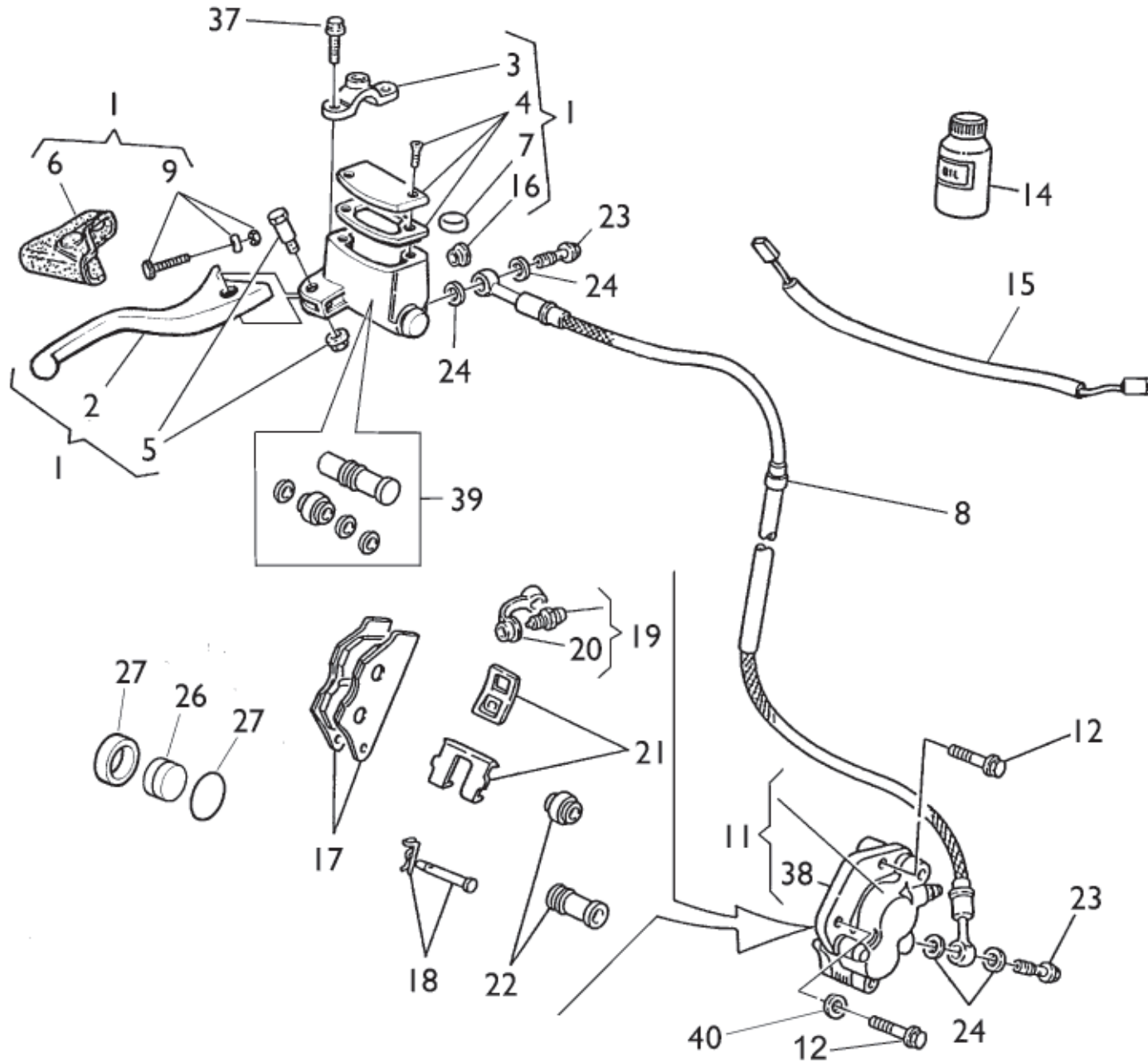
Note Notes Marke Notas	Pos. No. N. Index Pos.	N. Cod. Code No. Nr. Code Code Nr N. Cod.	Q.tà Q.ty Q.te M.ge C.ad	DENOMINAZIONE	NAME	DESIGNATION	BESHREIBUNG	DENOMINACION	Validità Validity Validité Gültig Validez
W	1	8000 B0260	1	Tubo di scarico Dx	R.H. exhaust pipe	Tuyau d'échapp. D.	Auspuffrohr R.	Tubo de escape der.	
T	1	8000 B0449	1	Tubo di scarico Dx	R.H. exhaust pipe	Tuyau d'échapp. D.	Auspuffrohr R.	Tubo de escape der.	
C	1	8000 B1261	1	Tubo di scarico Dx (450)	R.H. exhaust pipe (450)	Tuyau d'échapp. D. (450)	Auspuffrohr R. (450)	Tubo de escape der. (450)	
C	1	8000 H0950	1	Tubo di scarico Dx (510)	R.H. exhaust pipe (510)	Tuyau d'échapp. D. (510)	Auspuffrohr R. (510)	Tubo de escape der. (510)	
W	2	8000 B0259	1	Tubo di scarico Sx	L.H. exhaust pipe	Tuyau d'échapp. G.	Auspuffrohr L.	Tubo de escape izq.	
T	2	8000 B0450	1	Tubo di scarico Sx	L.H. exhaust pipe	Tuyau d'échapp. G.	Auspuffrohr L.	Tubo de escape izq.	
C	2	8000 B1262	1	Tubo di scarico Sx (450)	L.H. exhaust pipe (450)	Tuyau d'échapp. G. (450)	Auspuffrohr L. (450)	Tubo de escape izq. (450)	
C	2	8000 H0951	1	Tubo di scarico Sx (510)	L.H. exhaust pipe (510)	Tuyau d'échapp. G. (510)	Auspuffrohr L. (510)	Tubo de escape izq. (510)	
	3	8000 H0747	1	Raccordo anteriore (TXC 250)	Front union (TXC 250)	Raccord avant (TXC 250)	Anschluss (TXC 250)	Empalme (TXC 250)	
C	3	8000 H0875	1	Raccordo anteriore	Front union	Raccord avant	Anschluss	Empalme	
	3	8000 H0748	1	Raccordo anteriore (TXC 450-510)	Front union (TXC 450-510)	Raccord avant (TXC 450-510)	Anschluss (TXC 450-510)	Empalme (TXC 450-510)	
	3	8000 H0749	1	Raccordo anteriore (TE250-310)	Front union (TE250-310)	Raccord avant (TE250-310)	Anschluss (TE250-310)	Empalme (TE250-310)	
	3	8000 H0753	1	Raccordo anteriore (TE 450-510)	Front union (TE 450-510)	Raccord avant (TE 450-510)	Anschluss (TE 450-510)	Empalme (TE 450-510)	
	5	8000 A0870	2	Flangia	Flange	Bride	Flansch	Brida	
	6	8000 A0871	2	Bussola (250-310)	Bushing (250-310)	Douille (250-310)	Buchse (250-310)	Manguito (250-310)	
	6	8000 A0893	2	Bussola (450-510)	Bushing (450-510)	Douille (450-510)	Buchse (450-510)	Manguito (450-510)	
W	7	8000 H0752	1	Silenziatore	Silencer	Silencieux	Schalldämpfer	Silenciador	
T	7	8000 H0751	1	Silenziatore	Silencer	Silencieux	Schalldämpfer	Silenciador	
TR	7	8000 B0452	1	Silenziatore in TITANIO	TITANIUM silencer	Silencieux en TITANIE	Schalldämpfer in Titan	Silenciador en TITANIO	
C	7	8000 H0750	1	Silenziatore	Silencer	Silencieux	Schalldämpfer	Silenciador	
C	7	8000 H0844	1	Silenziatore (USA-CDN)	Silencer (USA-CDN)	Silencieux en (USA-CDN)	Schalldämpfer (USA-CDN)	Silenciador (USA-CDN)	
	8	8000 A1239	5	Molla	Spring	Ressort	Feder	Resorte	
	9	8000 B0263	2	Distanziale	Spacer	Entretoise	Distanzstück	Separador	
RT	11	8000 B1546	1	Dispositivo limitazione fonometrica	Noise reduction device	Reducteur de bruit	Dämmpaket	Reductor de ruido	
W	11	8000 H0827	1	Dispositivo limitazione fonometrica	Noise reduction device	Reducteur de bruit	Dämmpaket	Reductor de ruido	
RT	12	8000 B1305	1	Anello elastico	Split ring	Anneau ressort	Sprengring	Anillo elástico	
	13	8000 62726	4	Vite (M6x14 mm)	Screw (M6x14 mm)	Vis (M6x14 mm)	Schraube (M6x14 mm)	Tornillo (M6x14 mm)	
	14	8A00 67545	1	Vite (M6X35 mm)	Screw (M6X35 mm)	Vis (M6X35 mm)	Schraube (M6X35 mm)	Tornillo (M6X35 mm)	
C	15	8A00 67545	1	Vite (M6X35 mm)	Screw (M6X35 mm)	Vis (M6X35 mm)	Schraube (M6X35 mm)	Tornillo (M6X35 mm)	
WT	15	8E00 67545	1	Vite (M6x40mm)	Screw (M6x40mm)	Vis (M6x40mm)	Schraube (M6x40mm)	Tornillo (M6x40mm)	
	16	8000 44240	1	Dado M6	Nut M6	Ecrou M6	Mutter M6	Tuerca M6	



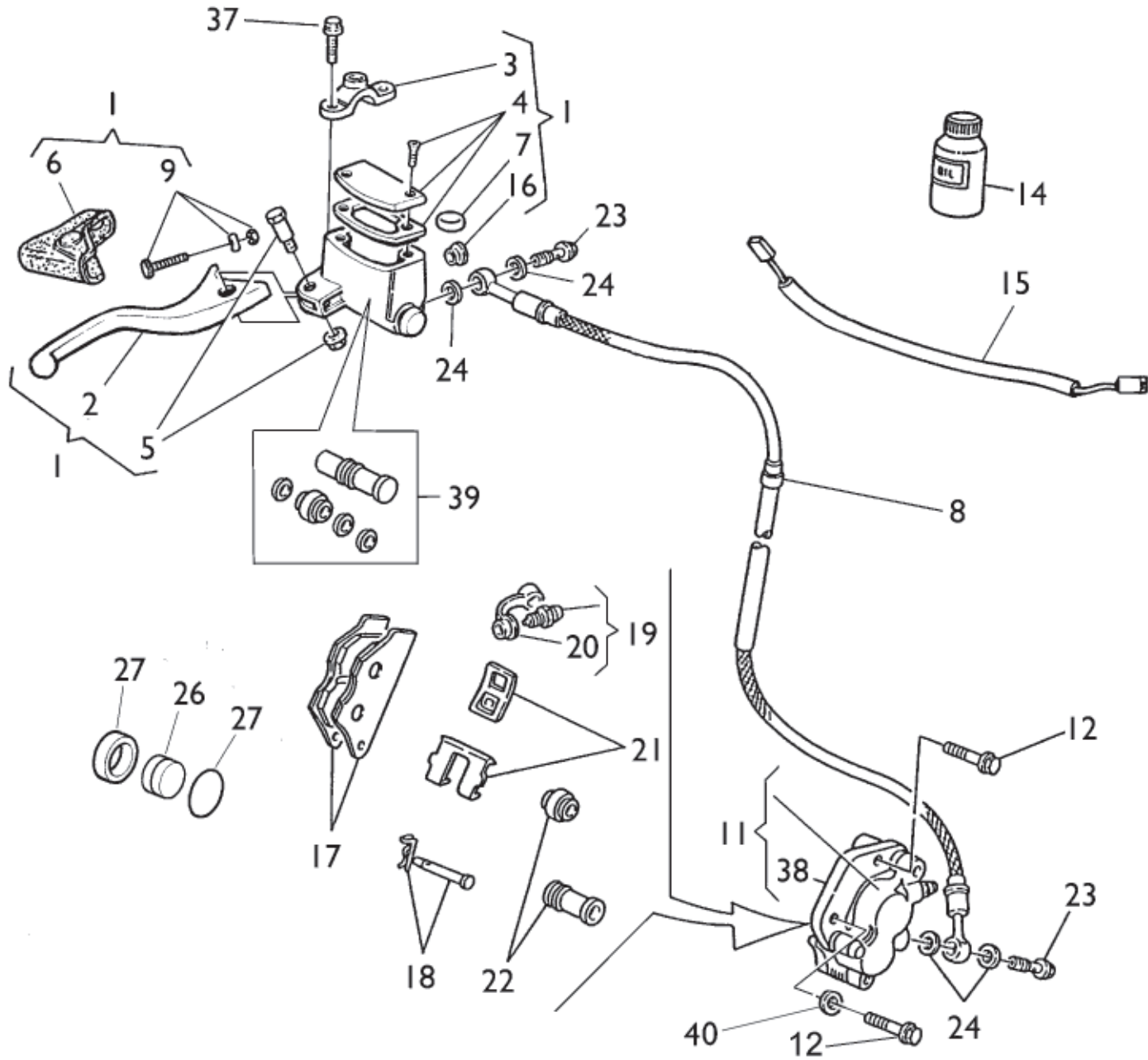


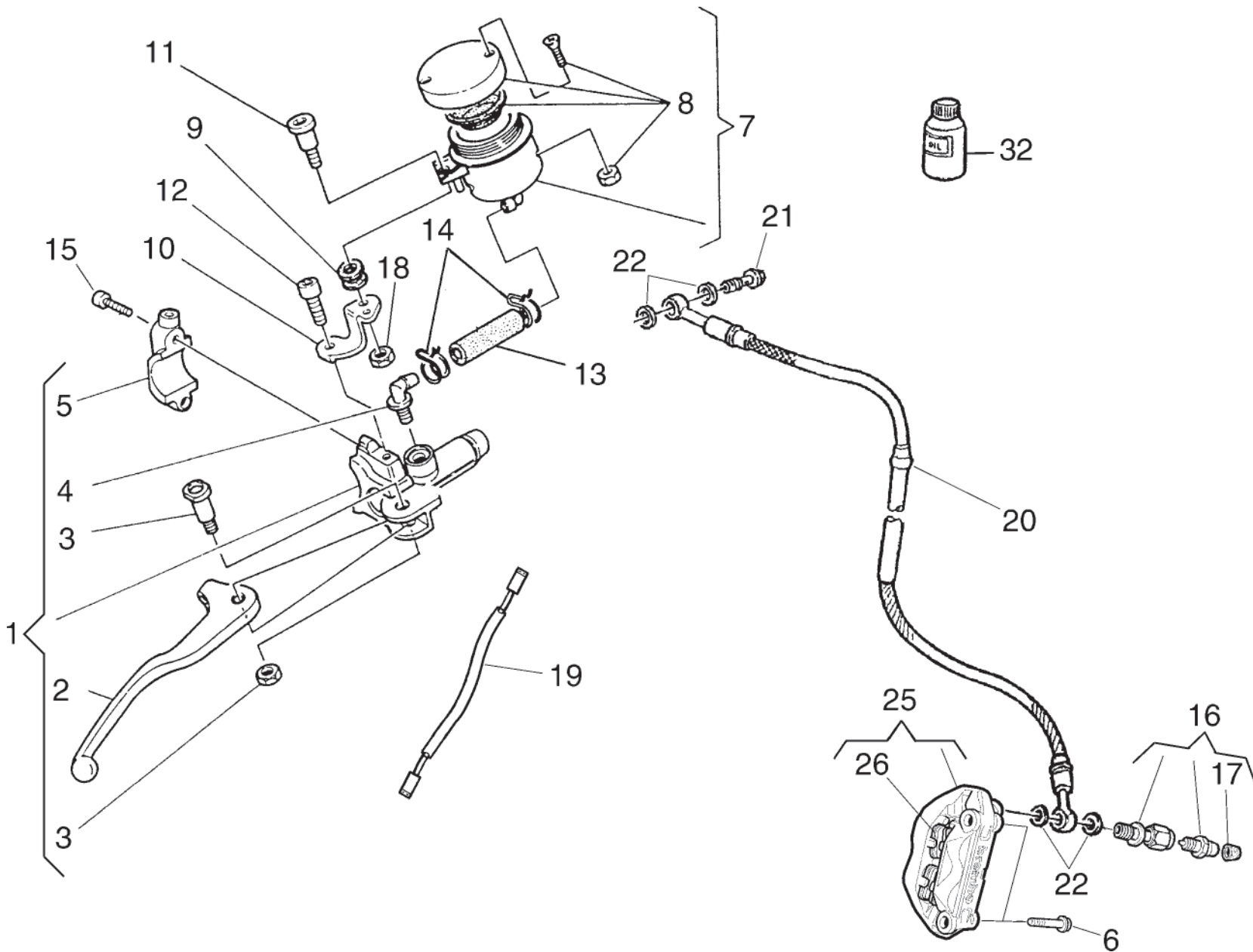
**SCARICO - EXHAUST SYSTEM
TUYAU D'ÉCHAPPEMENT - AUSPUFFROHR
TUBO DE ESCAPE**

Note Notes Marke Notas	Pos. No. N. Index Pos.	N. Cod. Code No. Nr. Code Code Nr N. Cod.	Q.tà Q.ty Q.te M.ge C.ad	DENOMINAZIONE	NAME	DESIGNATION	BESHREIBUNG	DENOMINACION	Validità Validity Validité Gültig Validez
	1	8000 H0760	1	Tubo di scarico Dx	R.H. exhaust pipe	Tuyau d'échapp. D.	Auspuffrohr R.	Tubo de escape der.	
	2	8000 H0761	1	Tubo di scarico Sx	L.H. exhaust pipe	Tuyau d'échapp. G.	Auspuffrohr L.	Tubo de escape izq.	
	3	8000 H0545	1	Raccordo (2-1-2)	Union (2-1-2)	Raccord (2-1-2)	Anschluss (2-1-2)	Empalme (2-1-2)	
	4	8000 H0756	1	Silenziatore sinistro	L.H. silencer	Silencieux gauche	L. Schalldämpfer	Silenciador de izquierdo	
	5	8000 A0870	2	Flangia	Flange	Bride	Flansch	Brida	
	6	8000 A0893	2	Bussola	Bushing	Douille	Buchse	Manguito	
	7	8000 H0546	1	Silenziatore destro	R.H. silencer	Silencieux droite	R. Schalldämpfer	Silenciador de derecho	
	8	8000 A1239	6	Molla	Spring	Ressort	Feder	Resorte	
	9	8000 A7729	4	Distanziale	Spacer	Entretoise	Distanzstück	Separador	
	10	8000 B0263	2	Distanziale	Spacer	Entretoise	Distanzstück	Separador	
	13	8000 62726	4	Vite (M6x14 mm)	Screw (M6x14 mm)	Vis (M6x14 mm)	Schraube (M6x14 mm)	Tornillo (M6x14 mm)	
	15	8A00 67545	1	Vite (M6x35 mm)	Screw (M6x35 mm)	Vis (M6x35 mm)	Schraube (M6x35 mm)	Tornillo (M6x35 mm)	
	16	8000 44240	2	Dado	Nut	Ecrou	Mutter	Tuerca	
	18	8000 H0064	1	Gommino	Rubber pad	Pièce caoutchouc	Gummistück	Junta de goma	
	20	8A00 A0873	2	Guarnizione	Gasket	Garnitue	Dichtung	Junta	
	21	8000 22271	2	Rosetta	Washer	Rondelle	Scheibe	Arandela	
	22	8000 B0269	1	Protezione	Guard	Protection	Schutz	Protección	
	23	8000 55699	2	Vite (M6x10 mm)	Screw (M6x10 mm)	Vis (M6x10 mm)	Schraube (M6x10 mm)	Tornillo (M6x10 mm)	
	24	62N1 15504	2	Rosetta	Washer	Rondelle	Scheibe	Arandela	
	25	62N1 15778	2	Rosetta elastica	Washer	Rondelle	Scheibe	Arandela	
	26	8000 35112	2	Rosetta isolante	Washer	Rondelle	Scheibe	Arandela	
	27	8000 H0084	2	Gommino	Rubber pad	Pièce caoutchouc	Gummistück	Junta de goma	
	29	8000 B1305	1	Anello elastico	Split ring	Anneau ressort	Sprengring	Anillo elástico	
	30	8000 A6741	1	Sonda Lambda	Lambda sensor	Sonde lambda	Lambdasonde	Sonda lambda	
	31	8E00 67545	2	Vite (M6x40 mm)	Screw (M6x40 mm)	Vis (M6x40 mm)	Schraube (M6x40 mm)	Tornillo (M6x40 mm)	
D	32	8000 A7724	1	Tappo	Plug	Bouchon	Verschluss	Tapón	
D	33	8000 A7749	1	Guarnizione	Gasket	Garnitue	Dichtung	Junta	
D	34	8000 A6750	1	Connettore sonda lambda	Lambda sensor connector	Connecteur pour sonde lambda	Lambdasondekonnektor	Conectòr por sonda lambda	
	35	8000 B1307	1	Spark arrester (USA-CDN)	Spark arrester (USA-CDN)	Spark arrester (USA-CDN)	Spark arrester (USA-CDN)	Spark arrester (USA-CDN)	



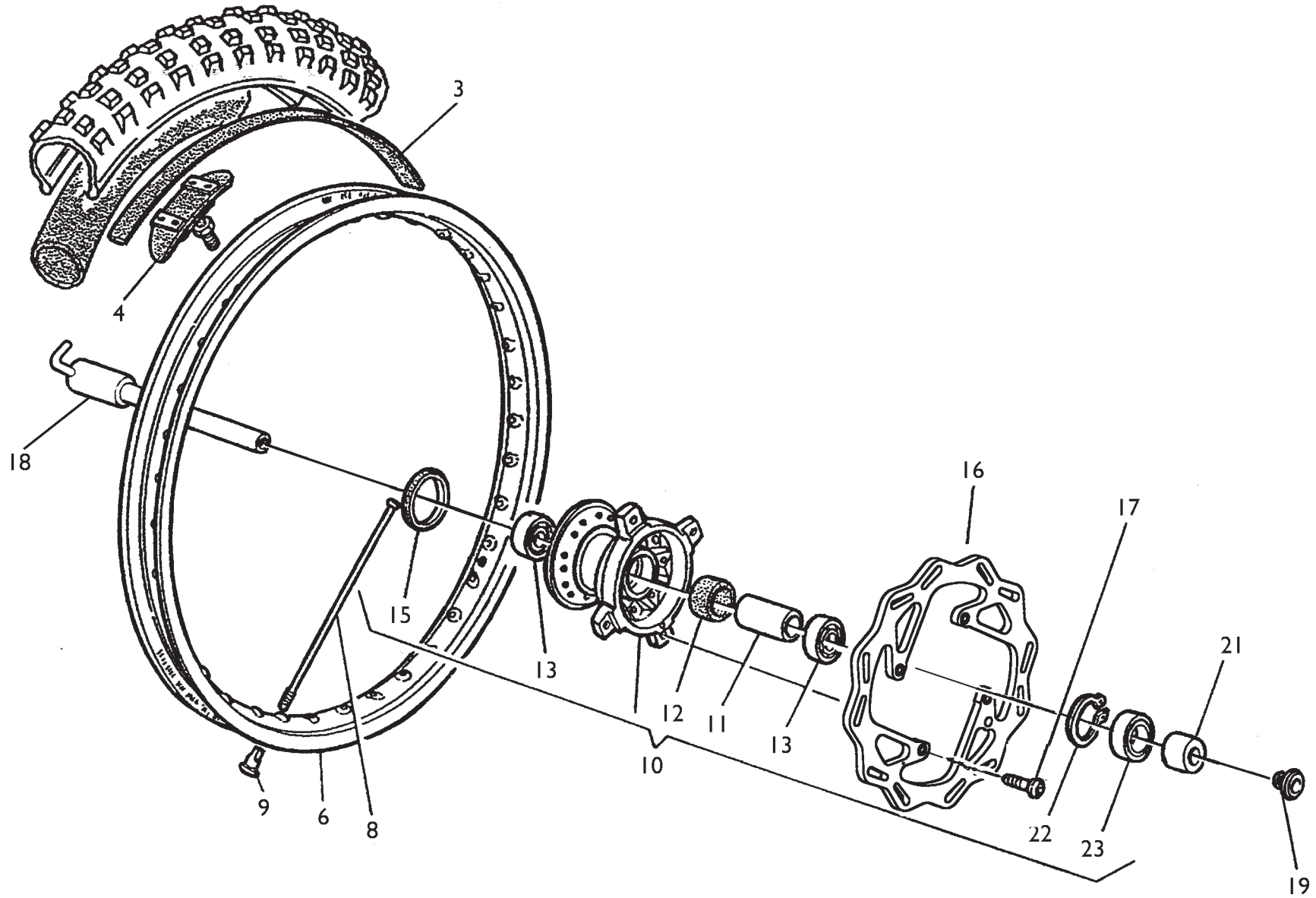
Note Notes Notes Marke Notas	Pos. No. N. Index Pos.	N. Cod. Code No. Nr. Code Code Nr N. Cod.	Q.tà Q.ty Q.te M.ge C.ad	DENOMINAZIONE	NAME	DESIGNATION	BESHREIBUNG	DENOMINACION	Validità Validity Validité Gültig Validez
CT	1	8000 A9347	1	Pompa comando freno ant.	Brake pump	Pompe frein	Bremspumpe	Bomba freno	
W	1	8000 A9348	1	Pompa comando freno ant.	Brake pump	Pompe frein	Bremspumpe	Bomba freno	
W	2	8000 A4564	1	Leva	Lever	Levier	Hebel	Palanca	
CT	2	8000 A9351	1	Leva	Lever	Levier	Hebel	Palanca	
CT	3	8000 A4565	1	Cavallotto	U-bolt	Cavalier	Bügelbolzen	Caballete	
W	3	8000 A4568	1	Cavallotto	U-bolt	Cavalier	Bügelbolzen	Caballete	
	4	8000 94126	1	Kit tappo	Plug kit	Bouchon kit	Verschluss Gruppe	Kit tapón	
	5	8000 94127	1	Perno	Pin	Pivot	Bolzen	Perno	
	6	8000 94128	1	Cappuccio	Cap	Capuchon	Kappe	Capuchón	
	7	8000 79099	1	Antiemulsione	Antiemulsion	Antiemulsion	Eulsionswidriger	Antiemulsion	
CT	8	8A00 93036	1	Tubo mandata olio	Pipe	Tuyau	Rohr	Tubo	
W	8	8A00 A6242	1	Tubo mandata olio	Pipe	Tuyau	Rohr	Tubo	
	9	8000 A9349	1	Regolazione	Adjuster	Registre	Regler	Regulizador	
WT	11	8000 H0768	1	Pinza freno	Brake caliper	Etrier frein	Bremssattel	Pinza	
C	11	8000 H0771	1	Pinza freno	Brake caliper	Etrier frein	Bremssattel	Pinza	
	12	8A00 62733	2	Vite	Screw	Vis	Schraube	Tornillo	
R	14	8000 71445	1	Olio freni	Brake oil	Huile de frein	BremsÖl	Aceite freno	
XW	15	8000 A0929	1	Interruttore stop	Stop switch	Interrupteur stop	Stopschalter	Interruptor stop	
	16	8000 49654	1	Oblò	Inspection plug	Capuchon de inspection	Stopfen	Portilla	
C	17	8000 A7143	1	Coppia pastiglie	Pads pair	Paire plaquettes	Bremsbelagpaar	Pareja pastillas	
WT	17	8000 H0770	1	Coppia pastiglie	Pads pair	Paire plaquettes	Bremsbelagpaar	Pareja pastillas	
WTA	17	8000 A7143	1	Coppia pastiglie	Pads pair	Paire plaquettes	Bremsbelagpaar	Pareja pastillas	
	18	8000 A0932	1	Perni	Pin	Pivot	Bolzen	Perno	
	19	8000 A0931	1	Spurgo	Drain	Vidange	Entleerung	Purga	
	20	8000 53259	1	Parapolvere	Boots	Para-poudre	Schutzhaube	Para-polvo	
	21	8000 A7144	1	Molla-lamierino	Spring-steel clip	Ressort	Feder	Rresorte	
	22	8000 79066	1	Cuffie	Boots	Poussiers	haube	Gorro	
	23	8000 57155	2	Vite	Screw	Vis	Schraube	Tornillo	
	24	8000 21480	4	Rosetta	Washer	Rondelle	Scheibe	Arandela	
	26	8000 A1138	1	Pistone	Piston	Piston	Kolben	Pistón	
	27	8000 A1139	1	Guarnizioni	Packing	Joint	Dichtung	Junta	
	37	8000 62729	2	Vite (M6X25 mm)	Screw (M6X25 mm)	Vis (M6X25 mm)	Schraube (M6X25 mm)	Tornillo (M6X25 mm)	
	38	8000 A7145	1	Supporto	Support	Support	Halterung	Soporte	



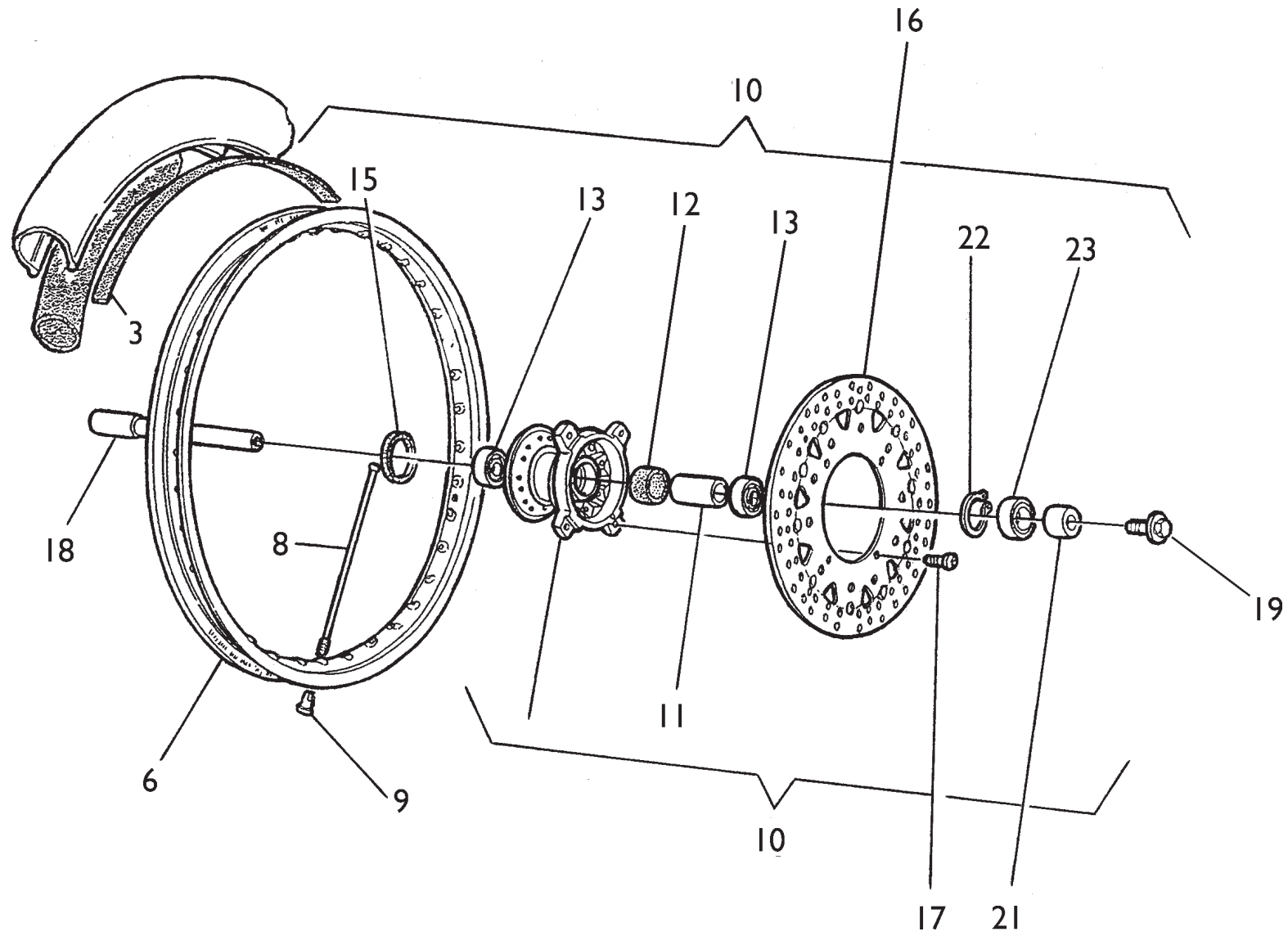


FRENO IDRAULICO ANTERIORE - FRONT HYDRAULIC BRAKE
FREIN HYDRAULIQUE AVANT - VORDERBREMSE
FRENO HIDRAULICO DELANTERO

Note Notes Notas	Pos. No. Index Pos.	N. Cod. Code No. Nr. Code Code Nr N. Cod.	Q.tà Q.ty Q.te M.ge C.ad	DENOMINAZIONE	NAME	DESIGNATION	BESHREIBUNG	DENOMINACION	Validità Validity Validité Gültig Validez
	1	8000 A6076	1	Pompa comando freno ant.	Brake pump	Pompe frein	Bremspumpe	Bomba freno	
	2	8000 A7146	1	Leva	Lever	Levier	Hebel	Palanca	
	3	8000 A7148	1	Gruppo revisione perno leva	Lever pin set	Kit revision pivot levier	Hebelbolzensatz	Grupo revis. perno palanca	
	4	8000 42345	1	Gruppo revisione raccordo	Connection set	Kit revision raccord	Anschluss repar.-Satz	Grupo revis. empalme	
	5	8000 A7147	1	Cavallotto	U-bolt	Cavalier	Bügelbolzen	Caballete	
	6	8S00 82751	2	Vite	Screw	Vis	Schraube	Tornillo	
	7	8000 66181	1	Serbatoio olio	Oil tank	Reservoir huile	Öltank	Depósito aceite	
	8	8000 68490	1	Gruppo revisione tappo	Plug set	Kit revision capuchon	Stopfensatz.	Grupo revis. tapón	
	9	8000 33288	1	Antivibrante	Silent-block	Antivibration	Schwingungsdämpfer	Anti-vibrador	
	10	8000 A6229	1	Piastrina	Plate	Plaquette	Plättchen	Placa	
	11	8000 A1189	1	Vite	Screw	Vis	Schraube	Tornillo	
	12	8000 62725	1	Vite (M6x10 mm)	Screw (M6x10 mm)	Vis (M6x10 mm)	Schraube (M6x10 mm)	Tornillo (M6x10 mm)	
	13	8G00 66179	1	Tubazione	Pipe	Tuyau	Rohr	Tubo	
	14	8000 18921	2	Anello SEEGER	Seeger ring	Bague seeger	Seegerring	Anillo Seeger	
	15	8000 62729	2	Vite (M6X25 mm)	Screw (M6X25 mm)	Vis (M6X25 mm)	Schraube (M6X25 mm)	Tornillo (M6X25 mm)	
	16	8000 A3975	1	Vite	Screw	Vis	Schraube	Tornillo	
	17	8000 53259	1	Parapolvere	Boots	Para-poudre	Schutzhaube	Para-polvo	
	18	8000 56443	1	Dado	Nut	Ecrou	Mutter	Tuerca	
	19	8000 A0929	1	Interruttore stop	Stop switch	Interrupteur stop	Stopschalter	Interruptor stop	
	20	8A00 A1706	1	Tubo mandata olio	Pipe	Tuyau	Rohr	Tubo	
	21	8000 57155	1	Vite	Screw	Vis	Schraube	Tornillo	
	22	8000 21480	4	Rosetta	Washer	Rondelle	Scheibe	Arandela	
	25	8000 A6078	1	Pinza freno	Brake caliper	Etrier frein	Bremssattel	Pinza	
	26	8000 A2040	1	Coppia pastiglie	Pads pair	Paire plaquettes	Bremsbelagpaar	Pareja pastillas	
R	32	8000 71445	1	Olio freni	Brake oil	Huile de frein	Bremsöl	Aceite freno	

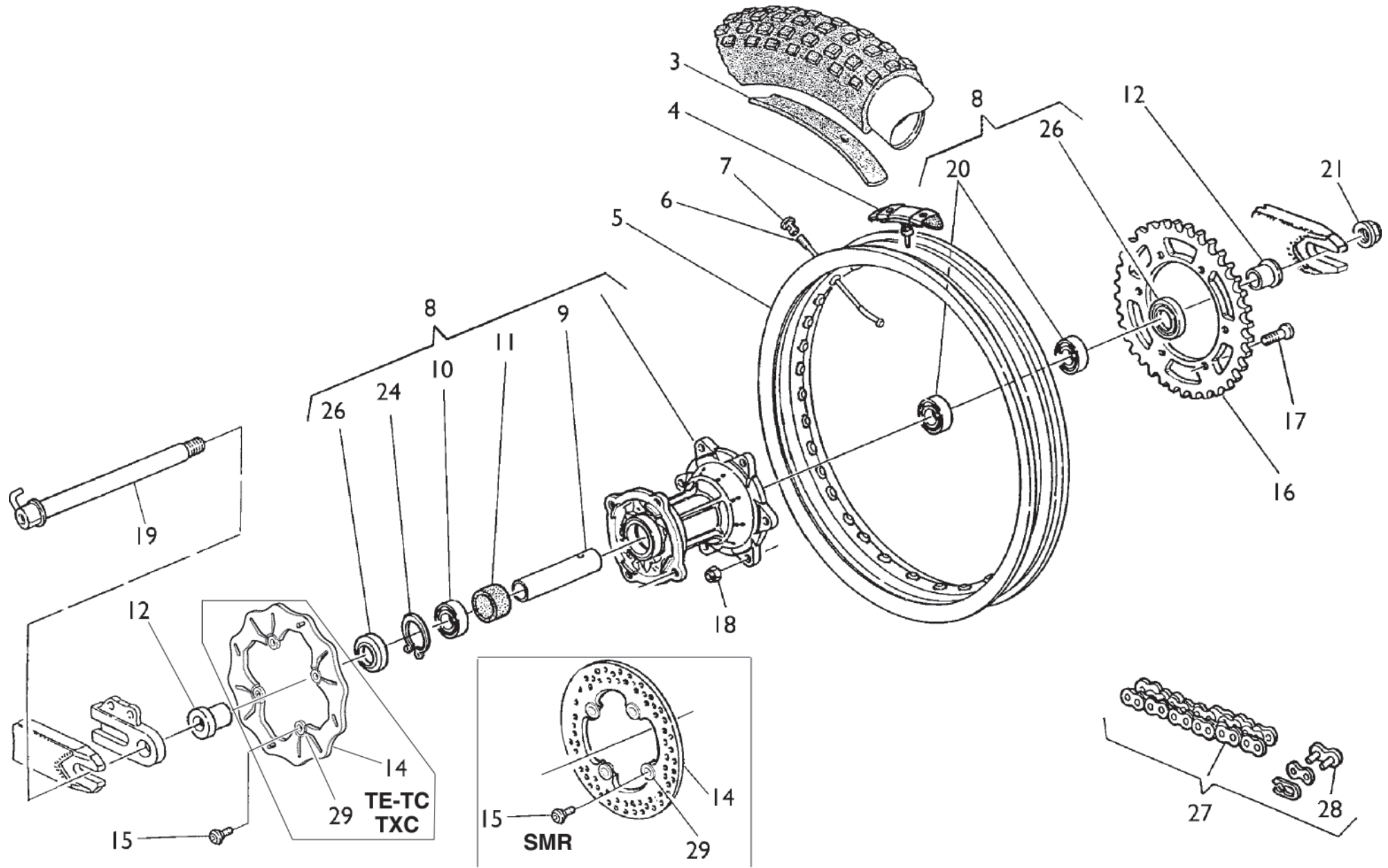


Note Notes Markes Notas	Pos. No. N. Index Pos.	N. Cod. Code No. Nr. Code Code Nr N. Cod.	Q.tà Q.ty Q.te M.ge C.ad	DENOMINAZIONE	NAME	DESIGNATION	BESHREIBUNG	DENOMINACION	Validità Validity Validité Gültig Validez
	3	8000 13346	1	Fascia copriraggi	Rim strip	Bande	Band	Banda	
	4	8000 49036	1	Staffa fermacopertone	Bracket	Etrier	Buegel	Brida	
	6	8AB0 53504	1	Cerchio (1,6x21")	Rim (1,6x21")	Jante (1,6x21")	Felge (1,6x21")	Llanta (1,6x21")	
	8	8000 A6207	36	Raggio ALPINA	Spoke ALPINA	Bras ALPINA	Speiche ALPINA	Radio ALPINA	
A	8	8000 A0080	36	Raggio DID	Spoke DID	Bras DID	Speiche DID	Radio DID	
	9	8000 A6208	36	Nipplo ALPINA	Nipple ALPINA	Nipple ALPINA	Nippel ALPINA	Nipple ALPINA	
A	9	8000 A0081	36	Nipplo DID	Nipple DID	Nipple DID	Nippel DID	Nipple DID	
	10	8000 96838	1	Mozzo completo	Hub assy	Moyeau compl.	Radnabe, Kpl.	Cubo compl.	
	11	8000 96928	1	Distanziale	Spacer	Entretoise	Distanzstück	Separador	
	12	8000 92797	1	Portadistanziale	Spacer holder	Porte-entretoise	Abstandstückhalter	Porta-distancial	
	13	8000 84938	2	Cuscinetto a sfere (ø25xØ42x9 mm)	Ball bearing (ø25xØ42x9 mm)	Roulement à billes (ø25xØ42x9 mm)	Kugellager (ø25xØ42x9 mm)	Cojinete de bolas (ø25xØ42x9 mm)	
	15	8A00 92986	1	Anello di tenuta (ø28xØ50x5 mm)	Seal ring (ø28xØ50x5 mm)	Bague de retenue (ø28xØ50x5 mm)	Dichtring (ø28xØ50x5 mm)	Anillo de retenció (ø28xØ50x5 mm)	
	16	8000 H0192	1	Disco freno (Ø260 mm)	Brake disc (Ø260 mm)	Disque frein (Ø260 mm)	Bremsscheibe (Ø260 mm)	Disco freno (Ø260 mm)	
	17	8A00 55241	4	Vite (M6X14 mm)	Screw (M6X14 mm)	Vis (M6X14 mm)	Schraube (M6X14 mm)	Tornillo (M6X14 mm)	
C	18	8B00 96932	1	Perno ruota	Pin	Pivot	Bolzen	Perno rueda	
WT	18	8B00 A2785	1	Perno ruota	Pin	Pivot	Bolzen	Perno rueda	
	19	8000 96933	1	Vite	Screw	Vis	Schraube	Tornillo	
	21	8A00 96930	1	Distanziale	Spacer	Entretoise	Distanzstück	Separador	
	22	66N0 21270	1	Anello SEEGER	Seeger ring	Bague seeger	Seegerring	Anillo Seeger	
	23	8000 22966	1	Anello di tenuta (ø32xØ42x7 mm)	Seal ring (ø32xØ42x7 mm)	Bague de retenue (ø32xØ42x7 mm)	Dichtring (ø32xØ42x7 mm)	Anillo de retención (ø32xØ42x7 mm)	



RUOTA ANTERIORE - FRONT WHEEL
ROUE AV. - VORTERRAD
RUEDA DELANTERA

Note Notes Marke Notas	Pos. No. N. Index Pos.	N. Cod. Code No. Nr. Code Code Nr N. Cod.	Q.tà Q.ty Q.te M.ge C.ad	DENOMINAZIONE	NAME	DESIGNATION	BESHREIBUNG	DENOMINACION	Validità Validity Validité Gültig Validez
	3	8B00 82879	1	Fascia copriraggi	Rim strip	Bande	Band	Banda	
	6	80C0 91525	1	Cerchio (3,5x17")	Rim (3,5x17")	Jante (3,5x17")	Felge (3,5x17")	Llanta (3,5x17")	
	8	8000 94754	18	Raggio (lato destro)	Spoke (RH side)	Bras (côté D.)	Speiche (rechte Seite)	Radio (lado der.)	
	8	8A00 94754	18	Raggio (lato disco)	Spoke (disc side)	Bras (côté disque)	Speiche (Scheibe Seite)	Radio (lado disco)	
	9	69N4 29004	36	Nipplo	Nipple	Nipple	Nippel	Nipple	
	10	8B00 96838	1	Mozzo completo	Hub assy	Moyeau compl.	Radnabe, Kpl.	Cubo compl.	
	11	8000 96928	1	Distanziale	Spacer	Entretoise	Distanzstück	Separador	
	12	8000 92797	1	Portadistanziale	Spacer holder	Porte-entretoise	Abstandstuckhalter	Porta-distancial	
	13	8000 84938	2	Cuscinetto a sfere	Ball bearing	Roulement à billes	Kugellager	Cojinete de bolas	
				(ø25xØ42x9 mm)	(ø25xØ42x9 mm)	(ø25xØ42x9 mm)	(ø25xØ42x9 mm)	(ø25xØ42x9 mm)	
	15	8A00 92986	1	Anello di tenuta	Seal ring	Bague de retenue	Dichtring	Anillo de retención	
				(ø28xØ50x5 mm)	(ø28xØ50x5 mm)	(ø28xØ50x5 mm)	(ø28xØ50x5 mm)	(ø28xØ50x5 mm)	
	16	8000 A1709	1	Disco freno (ø320mm)	Brake disc (ø320mm)	Disque frein (ø320mm)	Bremsscheibe (ø320mm)	Disco freno (ø320mm)	
	17	8A00 92876	4	Vite	Screw	Vis	Schraube	Tornillo	
	18	8B00 96932	1	Perno ruota	Pin	Pivot	Bolzen	Perno rueda	
	19	8000 96933	1	Vite	Screw	Vis	Schraube	Tornillo	
	21	8A00 96930	1	Distanziale	Spacer	Entretoise	Distanzstück	Separador	
	22	66N0 21270	1	Anello SEEGER	Seeger ring	Bague seeger	Seegerring	Anillo Seeger	
	23	8000 22966	1	Anello di tenuta	Seal ring	Bague de retenue	Dichtring	Anillo de retención	
				(ø32xØ42x7 mm)	(ø32xØ42x7 mm)	(ø32xØ42x7 mm)	(ø32xØ42x7 mm)	(ø32xØ42x7 mm)	





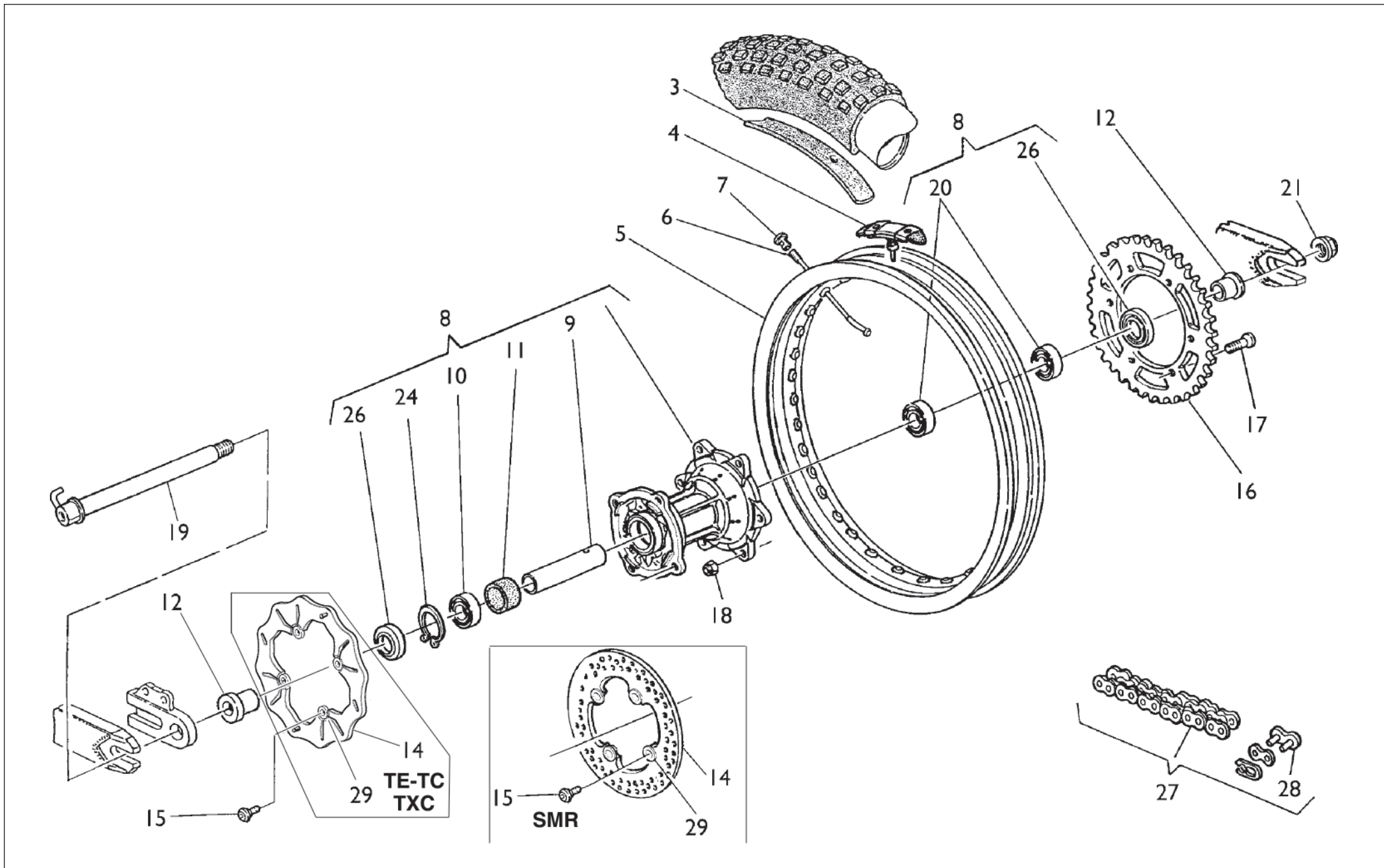
TC 450-510 - TXC 250-450-510/2009,
TE 250-310-450-510/2009-I.E.,
SMR 450-510/2009-I.E.

RUOTA POSTERIORE - REAR WHEEL
ROUE ARRIERE - HINTERRAD
RUEDA TRASERA

TAVOLA
DRAWING
TABLE
BILD
TABLA

31

Note Notes Marke Notas	Pos. No. N. Index Pos.	N. Cod. Code No. Nr. Code Code Nr N. Cod.	Q.tà Q.ty Q.te M.ge C.ad	DENOMINAZIONE	NAME	DESIGNATION	BESHREIBUNG	DENOMINACION	Validità Validity Validité Gültig Validez
WT	3	8000 01688	1	Fascia copriraggi	Rim strip	Bande	Band	Banda	
C	3	8000 10777	1	Fascia copriraggi	Rim strip	Bande	Band	Banda	
M	3	8B00 82879	1	Fascia copriraggi	Rim strip	Bande	Band	Banda	
	4	8000 54073	1	Staffa fermacopertone	Bracket	Etrier	Buegel	Brida	
M	5	80C0 92612	1	Cerchio (4,25 x 17")	Rim (4,25 x 17")	Jante (4,25 x 17")	Felge (4,25 x 17")	Llanta (4,25 x 17")	
WT	5	8AB0 55860	1	Cerchio (2,15 x 18")	Rim (2,15 x 18")	Jante (2,15 x 18")	Felge (2,15 x 18")	Llanta (2,15 x 18")	
C	5	8AA0 58929	1	Cerchio (2,15 x 19")	Rim (2,15 x 19")	Jante (2,15 x 19")	Felge (2,15 x 19")	Llanta (2,15 x 19")	
M	6	8000 94757	18	Raggio (lato disco)	Spoke (disc side)	Bras (côté disque)	Speiche (Scheibe Seite)	Radio (lado disco)	
M	6	8000 95341	18	Raggio (lato corona)	Spoke (ring gear side)	Bras (côté couronne)	Speiche (Kranz Seite)	Radio (lado corona)	
WT	6	8000 A0085	36	Raggio DID	Spoke DID	Bras DID	Speiche DID	Radio DID	
WT	6	8000 A6206	18	Raggio ALPINA lato disco	Spoke ALPINA brake side	Bras ALPINA côte frein	Speiche ALPINA Bremsseite	Radio ALPINA lado disco	
C	6	8A00 A0085	36	Raggio DID	Spoke DID	Bras DID	Speiche DID	Radio DID	
AC	6	8A00 A6206	18	Raggio ALPINA lato disco	Spoke ALPINA brake side	Bras ALPINA côte frein	Speiche ALPINA Bremsseite	Radio ALPINA lado disco	
AWT	6	8B00 A6206	18	Raggio ALPINA lato corona	Spoke ALPINA ring gear side	Bras ALPINA côte couronne	Speiche ALPINA Kranzseite	Radio ALPINA lado corona	
AC	6	8C00 A6206	18	Raggio ALPINA lato corona	Spoke ALPINA ring gear side	Bras ALPINA côte couronne	Speiche ALPINA Kranzseite	Radio ALPINA lado corona	
M	7	69N4 29005	36	Nipplo	Nipple	Nipple	Nippel	Nipple	
WCT	7	8000 A0086	36	Nipplo DID	Nipple DID	Nipple DID	Nippel DID	Nipple DID	
AWCT	7	8000 A6209	36	Nipplo ALPINA	Nipple ALPINA	Nipple ALPINA	Nippel ALPINA	Nipple ALPINA	
WCT	8	8A00 96937	1	Mozzo completo	Hub assy	Moyeau compl.	Radnabe, Kpl.	Cubo compl.	
M	8	8A00 97593	1	Mozzo completo	Hub assy	Moyeau compl.	Radnabe, Kpl.	Cubo compl.	
WCT	9	8000 92414	1	Distanziale	Spacer	Entretoise	Distanzstück	Separador	
M	9	8A00 86938	1	Distanziale	Spacer	Entretoise	Distanzstück	Separador	
	10	8B00 26846	1	Cuscinetto (ø25xø47x16 mm)	Bearing (ø25xø47x16 mm)	Roulement (ø25xø47x16 mm)	Kugellager (ø25xø47x16 mm)	Cojinete (ø25xø47x16 mm)	
MA	10	8D00 26846	1	Cuscinetto (ø25xø47x16 mm)	Bearing (ø25xø47x16 mm)	Roulement (ø25xø47x16 mm)	Kugellager (ø25xø47x16 mm)	Cojinete (ø25xø47x16 mm)	
	11	8000 92797	1	Portadistanziale	Spacer holder	Porte-entretoise	Abstandstuckhalter	Porta-distancial	
	12	8000 96938	2	Distanziale	Spacer	Entretoise	Distanzstück	Separador	
M	14	8000 A4288	1	Disco freno (ø240 mm)	Brake disc (ø240 mm)	Disque frein (ø240 mm)	Bremsscheibe (ø240 mm)	Disco freno (ø240 mm)	
WCT	14	8000 H0195	1	Disco freno (ø240 mm)	Brake disc (ø240 mm)	Disque frein (ø240 mm)	Bremsscheibe (ø240 mm)	Disco freno (ø240 mm)	
	15	8000 62726	4	Vite (M6x14 mm)	Screw (M6x14 mm)	Vis (M6x14 mm)	Schraube (M6x14 mm)	Tornillo (M6x14 mm)	
M	16	8000 A4859	1	Corona (Z= 42)	Ring gear (Z= 42)	Couronne (Z= 42)	Kranz (Z= 42)	Corona (Z= 42)	
				(SMR)	(SMR)	(SMR)	(SMR)	(SMR)	
S	16	8A00 96837	1	Corona (Z= 47)	Ring gear (Z= 47)	Couronne (Z= 47)	Kranz (Z= 47)	Corona (Z= 47)	
				(TE-TXC 450-510)	(TE-TXC 450-510)	(TE-TXC 450-510)	(TE-TXC 450-510)	(TE-TXC 450-510)	





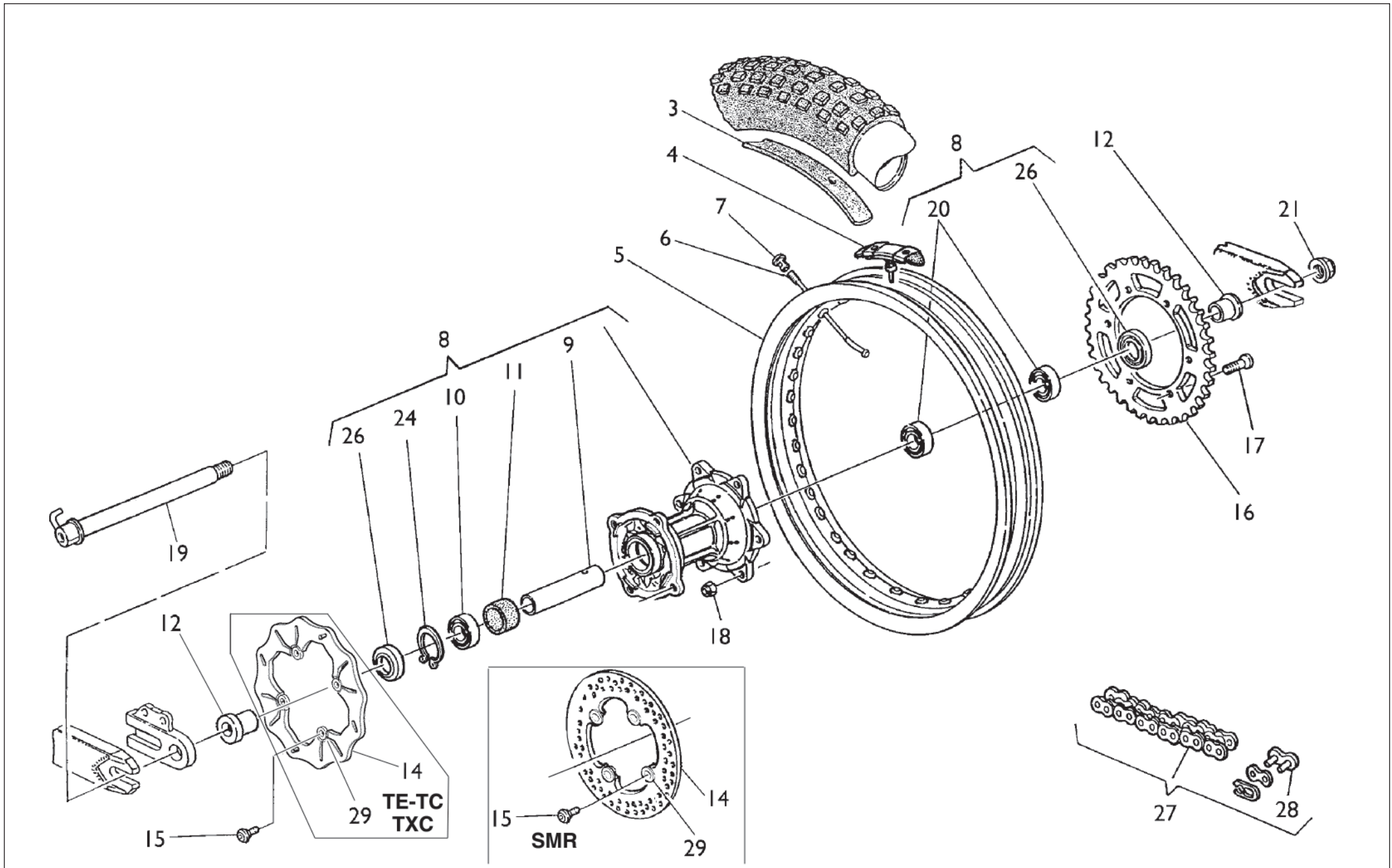
**TC 450-510 - TXC 250-450-510/2009,
TE 250-310-450-510/2009-I.E.,
SMR 450-510/2009-I.E.**

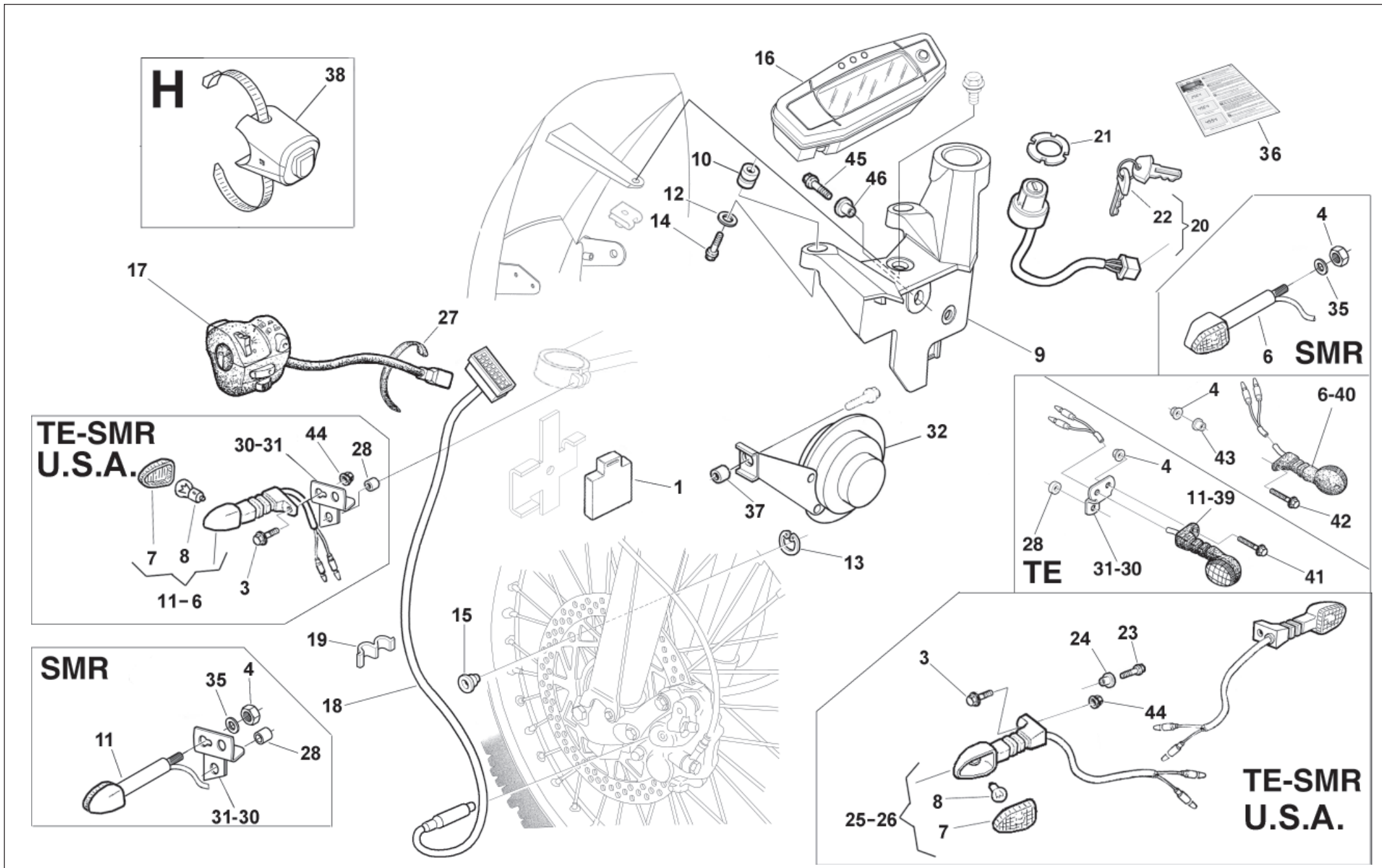
**RUOTA POSTERIORE - REAR WHEEL
ROUE ARRIERE - HINTERRAD
RUEDA TRASERA**

TAVOLA
DRAWING
TABLE
BILD
TABLA

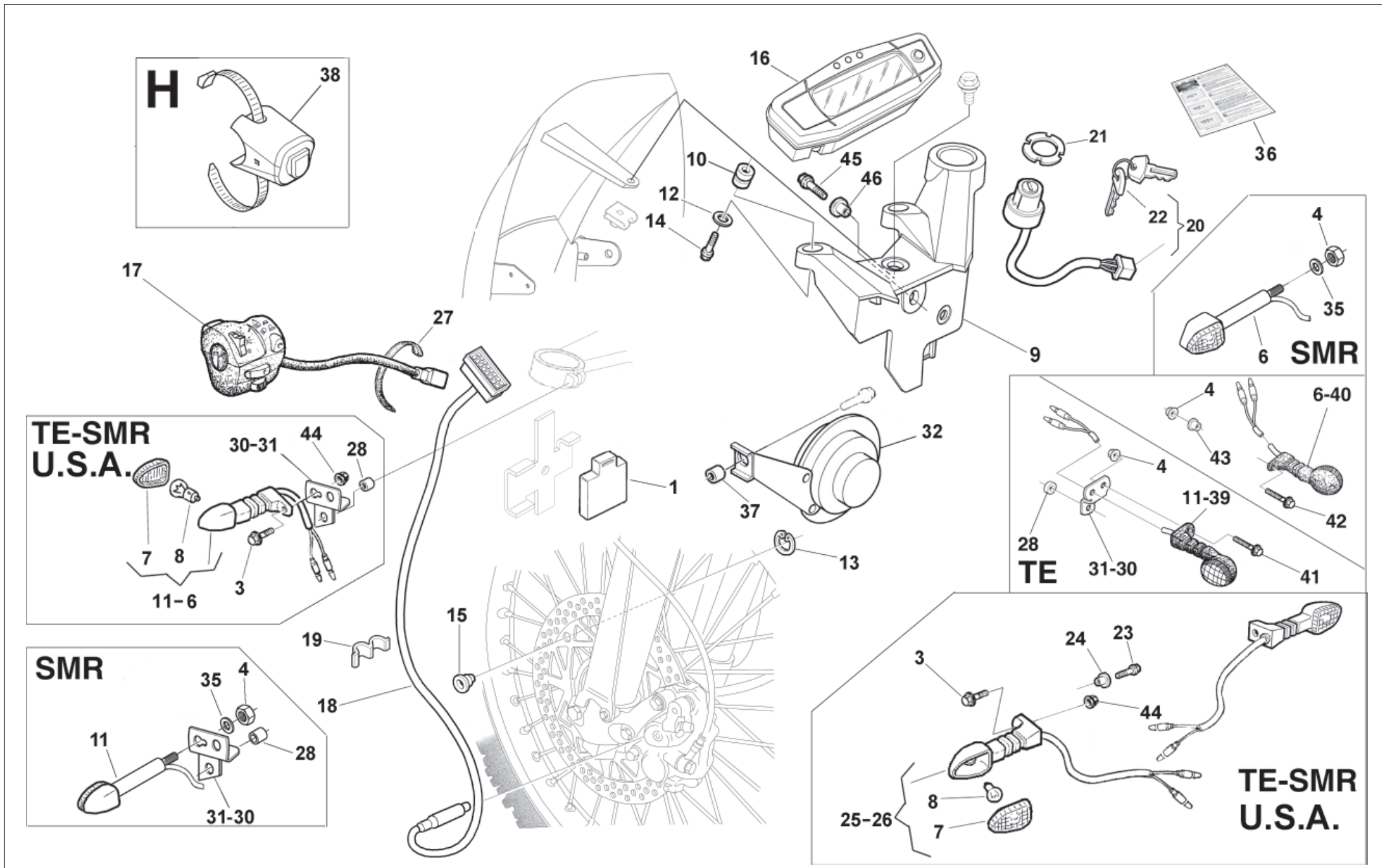
31

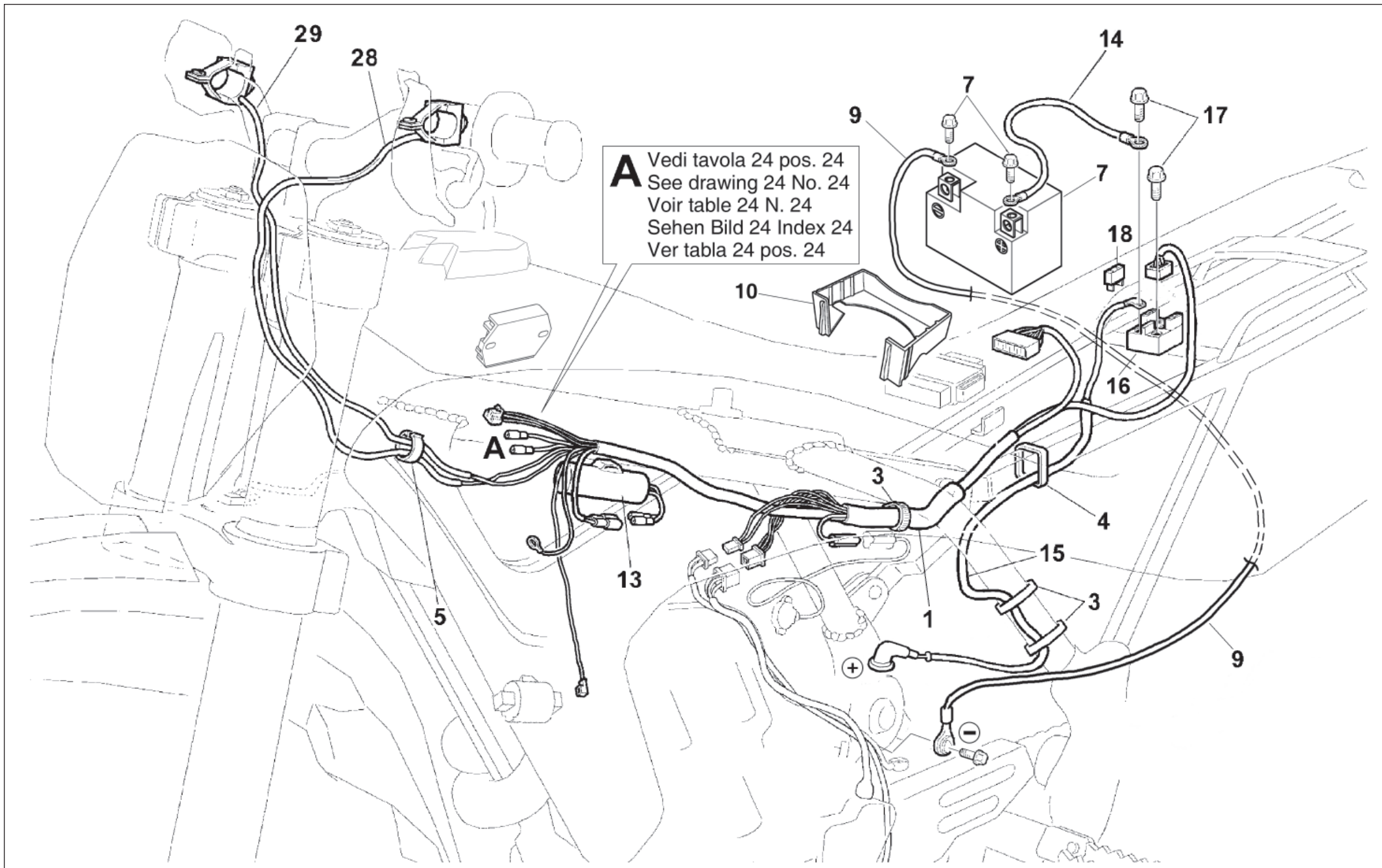
Note Notes Marke Notas	Pos. No. N. Index Pos.	N. Cod. Code No. Nr. Code Code Nr N. Cod.	Q.tà Q.ty Q.te M.ge C.ad	DENOMINAZIONE	NAME	DESIGNATION	BESHREIBUNG	DENOMINACION	Validità Validity Validité Gültig Validez
S	16	8D00 96837	1	Corona (Z= 50) (250, TE 310, TC 450-510)	Ring gear (Z= 50) (250, TE 310, TC 450-510)	Couronne (Z= 50) (250, TE 310, TC 450-510)	Kranz (Z= 50) (250, TE 310, TC 450-510)	Corona (Z= 50) (250, TE 310, TC 450-510)	
RM	16	8A00 A4859	1	Corona (Z= 43)	Ring gear (Z= 43)	Couronne (Z= 43)	Kranz (Z= 43)	Corona (Z= 43)	
RM	16	8B00 A4859	1	Corona (Z= 44)	Ring gear (Z= 44)	Couronne (Z= 44)	Kranz (Z= 44)	Corona (Z= 44)	
RM	16	8G00 A4859	1	Corona (Z= 45)	Ring gear (Z= 45)	Couronne (Z= 45)	Kranz (Z= 45)	Corona (Z= 45)	
R	16	8A00 96837	1	Corona (Z= 47) (TE 250-310, TXC 250, TC 450-510)	Ring gear (Z= 47) (TE 250-310, TXC 250, TC 450-510)	Couronne (Z= 47) (TE 250-310, TXC 250, TC 450-510)	Kranz (Z= 47) (TE 250-310, TXC 250, TC 450-510)	Corona (Z= 47) (TE 250-310, TXC 250, TC 450-510)	
RWCT	16	8B00 96837	1	Corona (Z= 48)	Ring gear (Z= 48)	Couronne (Z= 48)	Kranz (Z= 48)	Corona (Z= 48)	
RWCT	16	8C00 96837	1	Corona (Z= 49)	Ring gear (Z= 49)	Couronne (Z= 49)	Kranz (Z= 49)	Corona (Z= 49)	
R	16	8D00 96837	1	Corona (Z= 50) (TE-TXC 450-510)	Ring gear (Z= 50) (TE-TXC 450-510)	Couronne (Z= 50) (TE-TXC 450-510)	Kranz (Z= 50) (TE-TXC 450-510)	Corona (Z= 50) (TE-TXC 450-510)	
	17	8000 H0158	6	Vite	Screw	Vis	Schraube	Tornillo	
	18	8000 43928	6	Dado	Nut	Ecrou	Mutter	Tuerca	
CM	19	8000 96940	1	Perno	Pin	Pivot	Bolzen	Perno	
WT	19	8000 A2788	1	Perno	Pin	Pivot	Bolzen	Perno	
	20	8A00 26846	2	Cuscinetto (ø25xø47x12 mm)	Bearing (ø25xø47x12 mm)	Roulement (ø25xø47x12 mm)	Kugellager (ø25xø47x12 mm)	Cojinete (ø25xø47x12 mm)	
MA	20	8C00 26846	2	Cuscinetto (ø25xø47x12 mm)	Bearing (ø25xø47x12 mm)	Roulement (ø25xø47x12 mm)	Kugellager (ø25xø47x12 mm)	Cojinete (ø25xø47x12 mm)	
	21	8000 93072	1	Dado	Nut	Ecrou	Mutter	Tuerca	
	24	66N0 21272	1	Anello SEEGER	Seeger ring	Bague seeger	Seegerring	Anillo Seeger	
	26	8000 89572	2	Anello di tenuta Ø32xø47x7	Seal ring Ø32xø47x7	Bague de retenue Ø32xø47x7	Dichtring Ø32xø47x7	Anillo de retención Ø32xø47x7	
	27	8B00 A6261	1	Catena 5/8"x1/4" (114 maglie) REGINA (TE 250-310, TXC 250)	Chain 5/8"x1/4" (114 maglie) REGINA (TE 250-310, TXC 250)	Chaîne 5/8"x1/4" (114 maglie) REGINA (TE 250-310, TXC 250)	Kette 5/8"x1/4" (114 maglie) REGINA (TE 250-310, TXC 250)	Cadena 5/8"x1/4" (114 maglie) REGINA (TE 250-310, TXC 250)	
A	27	8B00 79783	1	Catena 5/8"x1/4" (114 maglie) DID (TE 250-310, TXC 250)	Chain 5/8"x1/4" (114 maglie) DID (TE 250-310, TXC 250)	Chaîne 5/8"x1/4" (114 maglie) DID (TE 250-310, TXC 250)	Kette 5/8"x1/4" (114 maglie) DID (TE 250-310, TXC 250)	Cadena 5/8"x1/4" (114 maglie) DID (TE 250-310, TXC 250)	
	27	8000 A6261	1	Catena 5/8"x1/4" (112 maglie) (TE, TXC 450-510)	Chain 5/8"x1/4" (112 maglie) (TE, TXC 450-510)	Chaîne 5/8"x1/4" (112 maglie) (TE, TXC 450-510)	Kette 5/8"x1/4" (112 maglie) (TE, TXC 450-510)	Cadena 5/8"x1/4" (112 maglie) (TE, TXC 450-510)	
	27	8E00 79783	1	Catena 5/8"x1/4" (112 maglie) DID (TE, TXC 450-510)	Chain 5/8"x1/4" (112 maglie) DID (TE, TXC 450-510)	Chaîne 5/8"x1/4" (112 maglie) DID (TE, TXC 450-510)	Kette 5/8"x1/4" (112 maglie) DID (TE, TXC 450-510)	Cadena 5/8"x1/4" (112 maglie) DID (TE, TXC 450-510)	
	27	8000 56768	1	Catena 5/8"x1/4" (114 maglie) (TC 450-510)	Chain 5/8"x1/4" (114 maglie) (TC 450-510)	Chaîne 5/8"x1/4" (114 maglie) (TC 450-510)	Kette 5/8"x1/4" (114 maglie) (TC 450-510)	Cadena 5/8"x1/4" (114 maglie) (TC 450-510)	
A	27	8B00 79785	1	Catena 5/8"x1/4" (114 maglie) DID (520 DS) (TC 450-510)	Chain 5/8"x1/4" (114 maglie) DID (520 DS) (TC 450-510)	Chaîne 5/8"x1/4" (114 maglie) DID (520 DS) (TC 450-510)	Kette 5/8"x1/4" (114 maglie) DID (520 DS) (TC 450-510)	Cadena 5/8"x1/4" (114 maglie) DID (520 DS) (TC 450-510)	



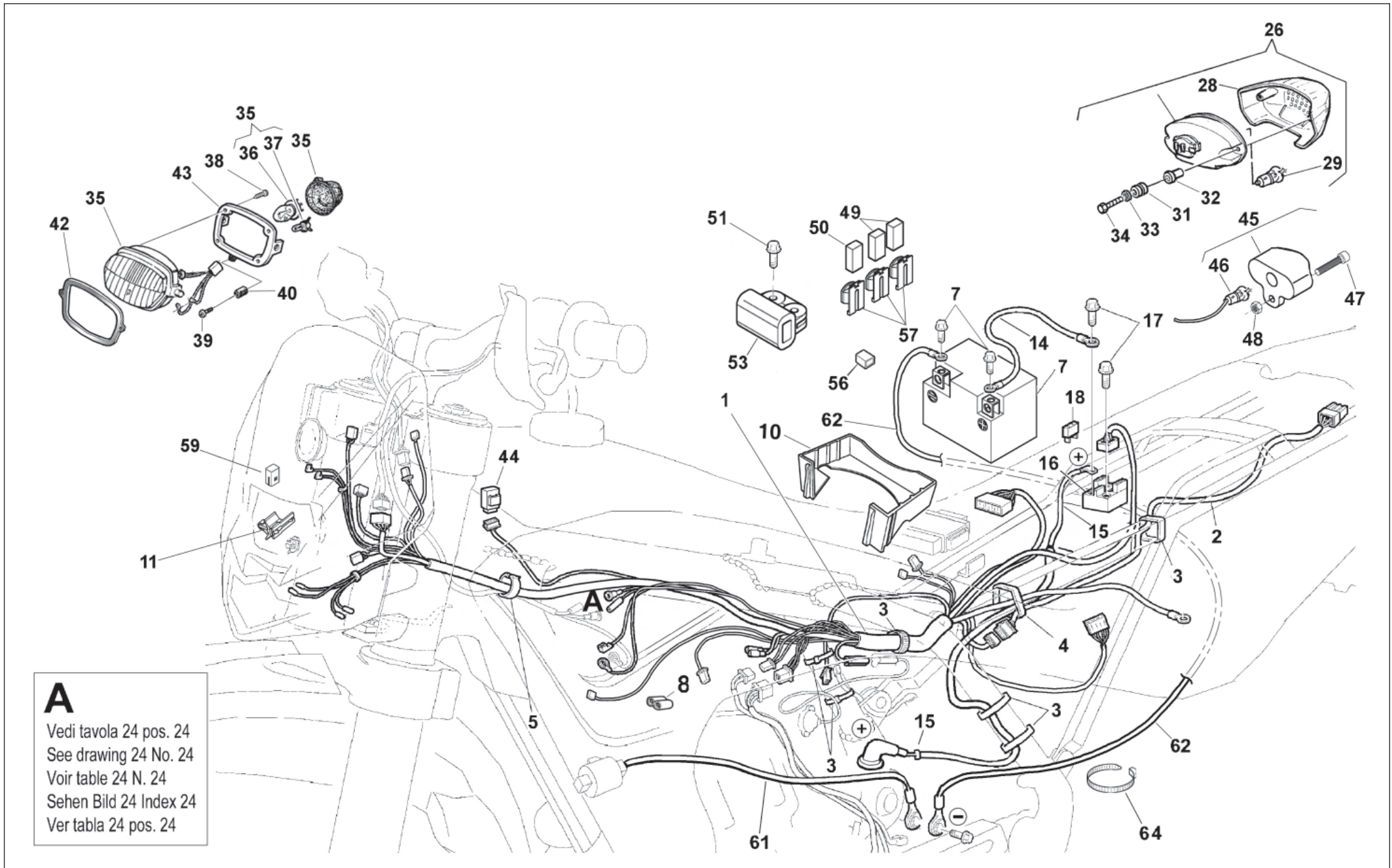


Note Notes Marke Notas	Pos. No. N. Index Pos.	N. Cod. Code No. Nr. Code Code Nr N. Cod.	Q.tà Q.ty Q.te M.ge C.ad	DENOMINAZIONE	NAME	DESIGNATION	BESHREIBUNG	DENOMINACION	Validità Validity Validité Gültig Validez
D	1	8000 A0645	1	Intermittenza	Flash device	Intermittence	Blinkgeber	Intermitencia	
D	3	8000 62727	4	Vite (U.S.A.)	Screw (U.S.A.)	Vis (U.S.A.)	Schraube (U.S.A.)	Tornillo (U.S.A.)	
DW	4	8000 44240	4	Dado M6	Nut M6	Ecrou M6	Mutter M6	Tuerca M6	
DM	4	61N11 5035	4	Dado M8	Nut M8	Ecrou M8	Mutter M8	Tuerca M8	
	6	8000 78337	1	Indicatore anteriore DX (U.S.A.)	R.H. Blinker (U.S.A.)	Clignotant D. (U.S.A.)	R. Blinker (U.S.A.)	Intermittente D. (U.S.A.)	
DMX	6	8000 A5730	2	Indicatore post. sx.-ant. dx.	Front RH.-Rear LH blinker	Clignotant D. avant-G. arrière	Vordere R.-Hintere -L. Blinker	Intermittente I. tras.-D. delant.	
DWX	6	8000 A0230	1	Indicatore post. sx.	Front RH. blinker	Clignotant D. avant	Vordere R. Blinker	Intermittente I. tras.	
	7	8000 74507	4	Lente (U.S.A.)	Lens (U.S.A.)	Loupe (U.S.A.)	Linse (U.S.A.)	Lente (U.S.A.)	
	8	8000 36726	4	Lampada (12V-10W) (U.S.A.)	Lamp (12V-10W) (U.S.A.)	Lampe (12V-10W) (U.S.A.)	Lampe (12V-10W) (U.S.A.)	Lamparilla (12V-10W) (U.S.A.)	
X	9	8000 H0315	1	Piastra	Plate	Plaquette	Plättchen	Placa	
X	10	8000 H0316	2	Passacavo	Fairlead	Passe-câble	Kabelführung	Prensa-cable	
D	11	8000 78338	1	Indicatore ant. SX (U.S.A.)	L.H. Blinker (U.S.A.)	Clignotant G. (U.S.A.)	L. Blinker (U.S.A.)	Intermittente I. (U.S.A.)	
DMX	11	8000 A5731	2	Indicatore ant. sx.-post. dx.	Front LH.-Rear RH blinker	Clignotant G. avant-D. arrière	Vordere L.-Hintere R. Blinker	Intermittente I. del.-D. trasero	
DWX	11	8000 A0228	1	Indicatore ant. sx.	Front LH. blinker	Clignotant G. avant	Vordere L. Blinker	Intermittente I. del.	
X	12	62N4 15548	2	Rosetta	Washer	Rondelle	Scheibe	Arandela	
MX	13	66N0 21197	1	Anello elastico	Split ring	Anneau ressort	Sprengring	Anillo elástico	
WX	13	66N0 21200	1	Anello elastico	Split ring	Anneau ressort	Sprengring	Anillo elástico	
X	14	8A00 H0534	2	Vite M5X12	Screw M5X12	Vis M5X12	Schraube M5X12	Tornillo M5X12	
WX	15	8000 99775	1	Magnete	Magnet	Aimant	Magnet	Imán	
MX	15	8000 A0843	1	Magnete	Magnet	Aimant	Magnet	Imán	
WX	16	8000 H0312	1	Contachilometri digitale	Digital speedometer	Compteur-km digital	Digital Tachometer	Cuenta-kilómetros digital	
M	16	8000 H0533	1	Contachilometri digitale	Digital speedometer	Compteur-km digital	Digital Tachometer	Cuenta-kilómetros digital	
X	17	8000 99721	1	Commutatore SX compl.	L.H. Switch compl.	Commutateur G. compl.	L. Kombischalter kpl.	Conmutador I. compl.	
X	18	8A00 99652	1	Sensore magnetico	Sensor	Palpeur	Sensor	Sensor	
X	19	8000 A0664	2	Molletta	Tube clip	Ressort	Feder	Resorte	
	20	8000 A8903	1	Interruttore di accensione	Ignition key	Interrupteur de démarrage	Zündschalter	Interruptor de encendido	
	21	8000 74258	1	Ghiera	Ring nut	Embout	Nutmutter	Virola	
	22	8000 35531	2	Chiave grezza	Raw key	Clef primitive	Schlüssel	Llave	
	23	8000 62726	2	Vite (M6x14 mm) (U.S.A.)	Screw (M6x14 mm) (U.S.A.)	Vis (M6x14 mm) (U.S.A.)	Schraube (M6x14 mm) (U.S.A.)	Tornillo (M6x14 mm) (U.S.A.)	
	24	8000 45495	2	Boccola di spallamento (U.S.A.)	Washer (U.S.A.)	Rondelle (U.S.A.)	Scheibe (U.S.A.)	Arandela (U.S.A.)	
	25	8000 78340	1	Indicatore post. SX (U.S.A.)	L.H. Blinker (U.S.A.)	Clignotant G (U.S.A.)	Blinker L (U.S.A.)	Intermittente I (U.S.A.)	
	26	8000 78339	1	Indicatore post. DX (U.S.A.)	R.H. Blinker (U.S.A.)	Clignotant D (U.S.A.)	Blinker R (U.S.A.)	Intermittente D (U.S.A.)	
	27	8000 71578	2	Fascetta	Clamp	Collier	Schelle	Banda	



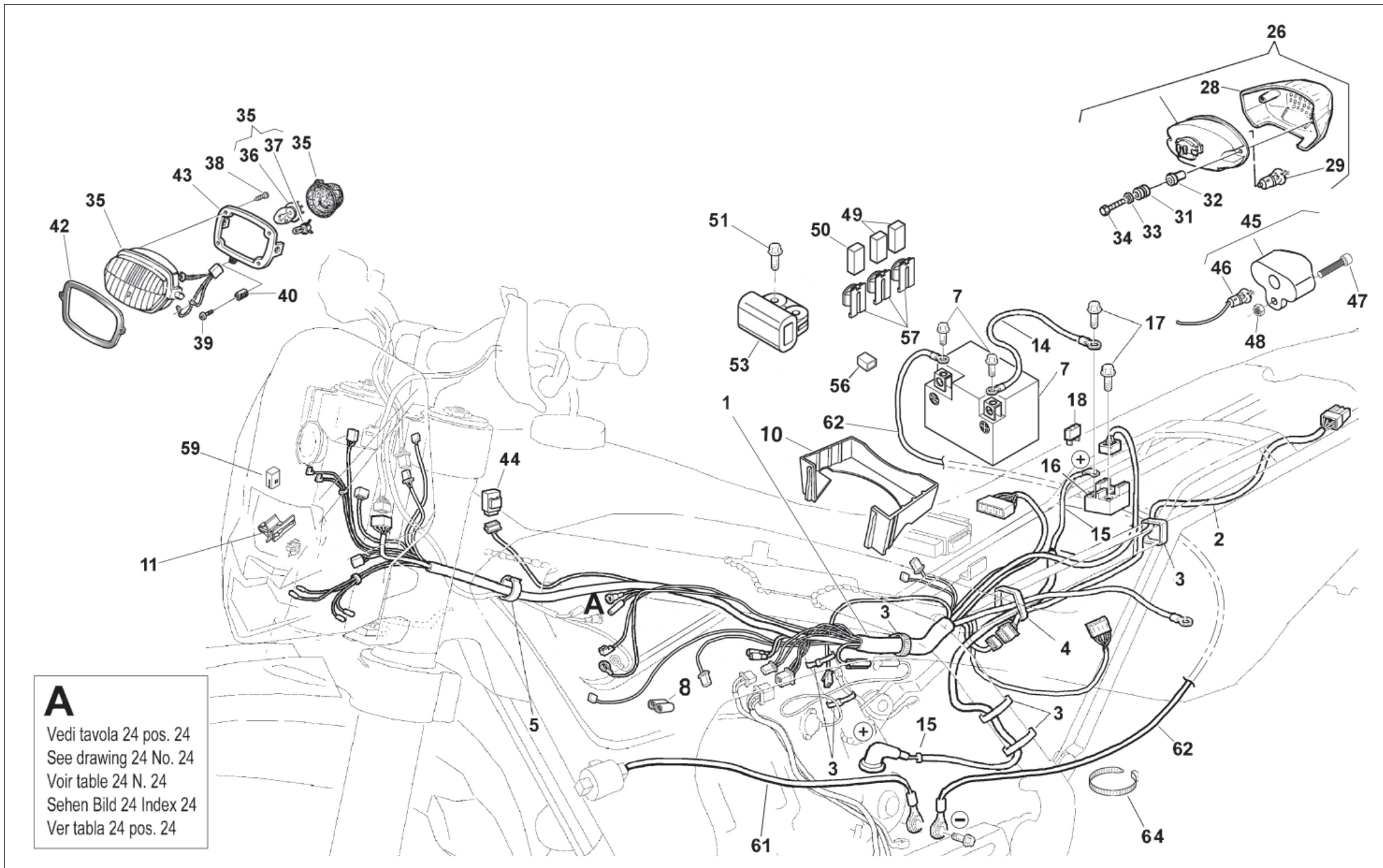


Note Notes Marke Notas	Pos. No. N. Index Pos.	N. Cod. Code No. Nr. Code Code Nr N. Cod.	Q.tà Q.ty Q.te M.ge C.ad	DENOMINAZIONE	NAME	DESIGNATION	BESHREIBUNG	DENOMINACION	Validità Validity Validité Gültig Validez
	1	8000 B0462	1	Gruppo principale cavi	Cable assy	Câbles compl.	Kabel Kpl.	Grupo principal cables	
	3	8000 56444	8	Fascetta (L=188mm)	Clamp (L=188mm)	Collier (L=188mm)	Schelle (L=188mm)	Banda (L=188mm)	
T	4	8000 56783	5	Fascetta (L=142mm)	Clamp (L=142mm)	Collier (L=142mm)	Schelle (L=142mm)	Banda (L=142mm)	
	5	8000 58207	1	Passacavo	Fairlead	Passe-câble	Kabelführung	Prensa-cable	
T	7	8000 A1891	1	Batteria YUASA YTZ 7 S	Battery YUASA YTZ 7 S	Batterie YUASA YTZ 7 S	Batterie YUASA YTZ 7 S	Bateria YUASA YTZ 7 S	
				(12V - 6 Ah)	(12V - 6 Ah)	(12V - 6 Ah)	(12V - 6 Ah)	(12V - 6 Ah)	
T	9	8000 B0254	1	Cavo batteria-massa	Battery-Ground cable	Cable batterie-masse	Kabel Batterie-Masse	Cable Bateria-Masa	
				(L=890mm)	(L=890mm)	(L=890mm)	(L=890mm)	(L=890mm)	
T	10	8000 H0159	1	Cassetta porta batteria	Battery case	Caisson batterie	Batteriekasten	Caja de bateria	
T	13	8000 A0107	1	Condensatore	Condenser	Condensateur	Kondensator	Condensador	
T	14	8000 B0826	1	Cavo batteria-teleruttore	Battery-Remote switch cable	Cable batterie-telerupteur	Kabel Batterie-Fernshalter	Cable Bateria-Telerruptor	
				(L=160mm)	(L=160mm)	(L=160mm)	(L=160mm)	(L=160mm)	
T	15	8000 H0267	1	Cavo motorino avviamento	Starting motor cable	Cable moteur demarrage	Anlasser motor kabel	Cable motor de arranque	
				(L=600mm)	(L=600mm)	(L=600mm)	(L=600mm)	(L=600mm)	
T	16	8000 91115	1	Teleruttore avviamento	Remote switch	Telerupteur	Fernshalter	Telerruptor	
T	17	8SA0 67545	2	Vite	Screw	Vis	Schraube	Tornillo	
T	18	8000 47472	2	Fusibile (15A)	Fuse (15A)	Fusible (15A)	Sicherung (15A)	Fusible (15A)	
	28	8000 A0731	1	Pulsante arresto motore	Engine stop button	Poussoir arret moteur	Knopf	Pulsador parada motor	
T	29	8000 A0732	1	Pulsante avviamento motore	Engine start button	Poussoir demarrage moteur	Knopf	Pulsador arranque motor	



A
 Vedi tavola 24 pos. 24
 See drawing 24 No. 24
 Voir table 24 N. 24
 Sehen Bild 24 Index 24
 Ver tabla 24 pos. 24

Note Notes Marke Notas	Pos. No. N. Index Pos.	N. Cod. Code No. Nr. Code Code Nr N. Cod.	Q.tà Q.ty Q.te M.ge C.ad	DENOMINAZIONE	NAME	DESIGNATION	BESHREIBUNG	DENOMINACION	Validità Validity Validité Gültig Validez
	1	8000 H0220	1	Gruppo principale cavi	Cable assy	Câbles compl.	Kabel Kpl.	Grupo principal cables	
X	2	8000 A8497	1	Cavo posteriore	Cable	Cable	Kabel	Cable	
	3	8000 56444	16	Fascetta (L=188mm)	Clamp (L=188mm)	Collier (L=188mm)	Schelle (L=188mm)	Banda (L=188mm)	
	4	8000 50005	1	Fascetta (L=290mm)	Clamp (L=290mm)	Collier (L=290mm)	Schelle (L=290mm)	Banda (L=290mm)	
	5	8000 58207	2	Passacavo	Fairlead	Passe-câble	Kabelführung	Prensa-cable	
X	6	8000 72494	1	Molletta fiss. cavo ind. post. dx	Spring	Ressort	Feder	Muelle	
	7	8000 A1891	1	Batteria (12V - 6 Ah)	Battery (12V - 6 Ah)	Batterie (12V - 6 Ah)	Batterie (12V - 6 Ah)	Batería (12V - 6 Ah)	
A	7	8000 H0864	1	Batteria (12V - 7 Ah)	Battery (12V - 7 Ah)	Batterie (12V - 7 Ah)	Batterie (12V - 7 Ah)	Batería (12V - 7 Ah)	
	8	8000 A6477	1	Tappo per connettore condensatore	Condenser connector plug	Bouchon pour le connecteur condensateur	Verschluss für Kondensatorverbinder	Tapon por conector condensator	
D	10	8000 H0159	1	Cassetta porta batteria	Battery case	Caisson batterie	Batteriekasten	Caja de batería	
	11	8000 H0644	2	Clip fissaggio connettori	Connectors fastening clip	Clip de fixation connecteurs	Befestigungsclip Verbinder	Fijación conectores	
	14	8000 B0826	1	Cavo batteria-teleruttore (L=160mm)	Battery-Remote switch cable (L=160mm)	Cable batterie-telerupteur (L=160mm)	Kabel Batterie-Fernshalter (L=160mm)	Cable Batería-Telerruptor (L=160mm)	
	15	8000 H0267	1	Cavo motorino avviamento (L=600mm)	Starting motor cable (L=600mm)	Cable moteur demarrage (L=600mm)	Anlasser motor kabel (L=600mm)	Cable motor de arranque (L=600mm)	
	16	8000 91115	1	Teleruttore avviamento	Remote switch	Telerupteur	Fernshalter	Telerruptor	
A	16	8000 H0809	1	Teleruttore avviamento	Remote switch	Telerupteur	Fernshalter	Telerruptor	
	17	8SA0 67545	2	Vite	Screw	Vis	Schraube	Tornillo	
	18	8000 47473	2	Fusibile (20A)	Fuse (20A)	Fusible (20A)	Sicherung (20A)	Fusible (20A)	
X	26	8000 A8494	1	Fanale posteriore completo	Tail light	Feux arrière	Hinterleuchte	Faro trasero	
X	28	8A00 94119	1	Lente	Lens	Loupe	Linse	Lente	
X	29	8A00 18246	1	Lampada (12V-5/12 W)	Lamp (12V-5/12 W)	Lampe (12V-5/12 W)	Lampe (12V-5/12 W)	Lamparilla (12V-5/12 W)	
X	31	8000 18048	2	Gommino	Rubber pad	Pièce caoutchouc	Gummistück	Junta de goma	
X	32	8A00 94120	2	Distanziale	Spacer	Entretoise	Distanzstück	Separador	
X	33	8A00 20373	2	Rosetta piana	Washer	Rondelle	Scheibe	Arandela	
X	34	8000 A0953	2	Vite	Screw	Vis	Schraube	Tornillo	
X	35	8000 H0475	1	Gruppo ottico completo	Semi sealed beam unit	Groupe optique	Scheinwerfer	Grupo óptico	
X	36	8000 20137	1	Lampada (12V-35/35 W)	Lamp (12V-35/35 W)	Lampe (12V-35/35 W)	Lampe (12V-35/35 W)	Lamparilla (12V-35/35 W)	
X	37	8000 26694	1	Lampada (12V-3 W)	Lamp (12V-3 W)	Lampe (12V-3 W)	Lampe (12V-3 W)	Lamparilla (12V-3 W)	
X	38	8000 A6635	4	Vite	Screw	Vis	Schraube	Tornillo	
	39	60N1 02487	1	Vite	Screw	Vis	Schraube	Tornillo	
	40	8A00 A1051	1	Distanziale	Spacer	Entretoise	Distanzstück	Separador	





TE 250-310-450-510/2009-I.E.,
SMR 450-510/2009-I.E.

**GRUPPO CAVI, PARTI ELETTRICHE - MAIN WIRING HARNESS, ELECTRICAL PARTS -
CABLES PRINCIPAL, PARTIES ELECTRIQUES - KABEL, ELEKTRISCHE KOMPONENTE -
GRUPO PRINCIPAL CABLES, PARTES ELECTRICAS**

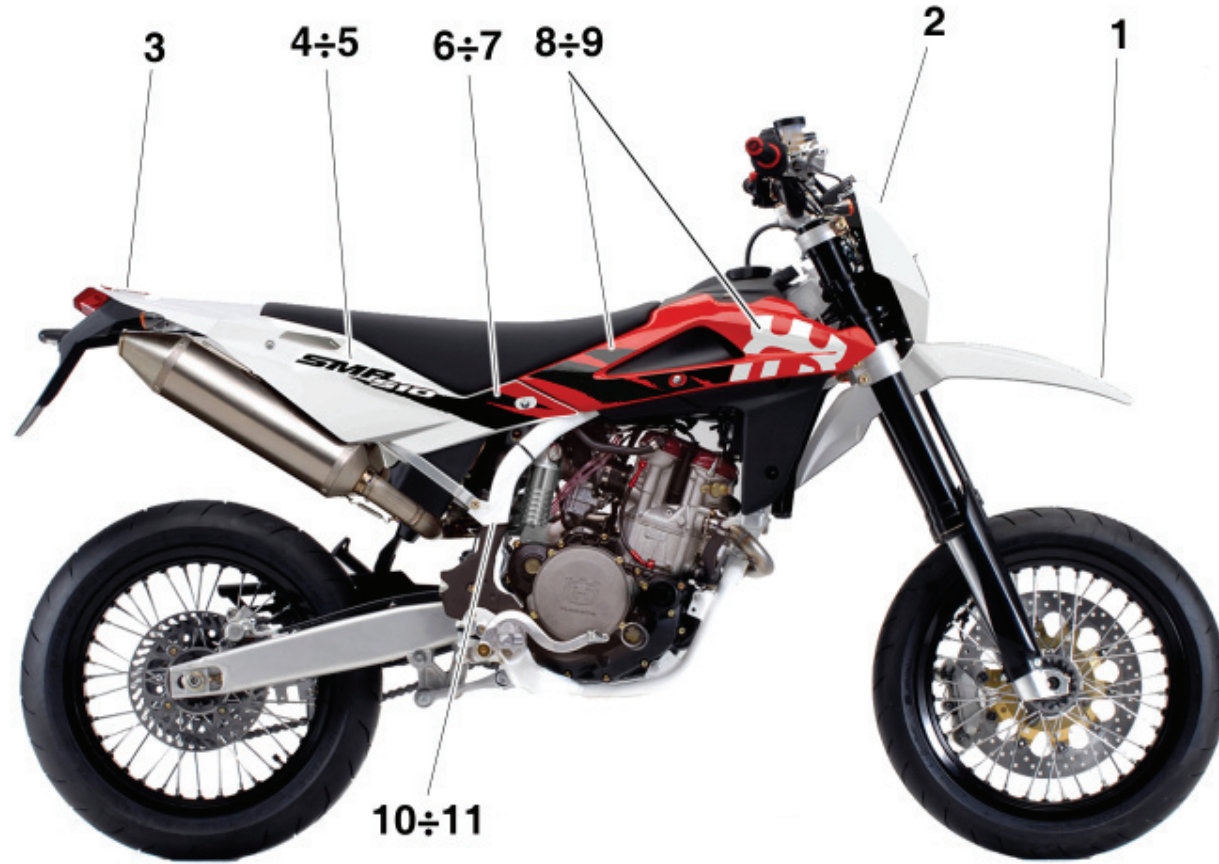
TAVOLA
DRAWING
TABLE
BILD
TABLA

33A

Note Notes Markes Notas	Pos. No. N. Index Pos.	N. Cod. Code No. Nr. Code Code Nr N. Cod.	Q.tà Q.ty Q.te M.ge C.ad	DENOMINAZIONE	NAME	DESIGNATION	BESHREIBUNG	DENOMINACION	Validità Validity Validité Gültig Validez
	42	8000 A1053	1	Guarnizione	Gasket	Garnitue	Dichtung	Junta	
	43	8000 A6484	1	Fissaggio fanale	Headlamp holder	Support pour phare-avant	Vorderleuchtehalterung	Soporte faro delantero	
	44	8000 A6749	3	Relè	Relay	Relais	Relais	Relais	
	45	8B00 A0212	1	Luce targa	Plate Illumination	Éclairage De Plaque	Kennzeichen-Beleuchtung	Iluminación Placa	
	46	8000 36230	1	Lampadina (12V-5W)	Bulb (12V-5W)	Ampoule (12V-5W)	Lampe (12V-5W)	Lámpara (12V-5W)	
	47	60N1 07330	1	Vite M5X16	Screw M5X16	Vis M5X16	Schraube M5X16	Tornillo M5X16	
	48	61N1 15192	1	Dado M5	Nut M5	Ecrou M5	Mutter M5	Tuerca M5	
	49	8F00 95647	2	Fusibile 15A	Fuse	Fusible	Sicherung	Fusible	
	50	8G00 95647	1	Fusibile (20A)	Fuse (20A)	Fusible (20A)	Sicherung (20A)	Fusible (20A)	
M	51	8000 H0815	2	Vite	Screw	Vis	Schraube	Tornillo	
M	53	8000 A6756	1	Sensore di caduta	Fall sensor	Capteur de chute	Kippsensor	Sensor de caída	
W	56	8000 A6774	1	Tappo sensore caduta	Tilt sensor plug	Bouchon capteur de chute	Verschluss Kippsensor	Tapón sensor de caída	
	57	8000 H0641	1	Supporto	Support	Support	Halterung	Soporte	
WM	59	8000 A6790	1	Tappo connettore diagnosi	Check instrument plug	Bouchon conn. de diagnostic	Verschluss Diagnoseanschluss	Tapón conn. diagnosis	
	61	8000 B0253	1	Cavo massa (L=460mm)	Ground cable (L=460mm)	Cable masse (L=460mm)	Masse kabel (L=460mm)	Cable masa (L=460mm)	
	62	8000 B0254	1	Cavo batteria-massa (L=890mm)	Battery-Ground cable (L=890mm)	Cable batterie-masse (L=890mm)	Kabel Batterie-Masse (L=890mm)	Cable Batería-Masa (L=890mm)	
	64	8000 21810	1	Fascetta (L=120mm)	Clamp (L=120mm)	Collier (L=120mm)	Schelle (L=120mm)	Banda (L=120mm)	

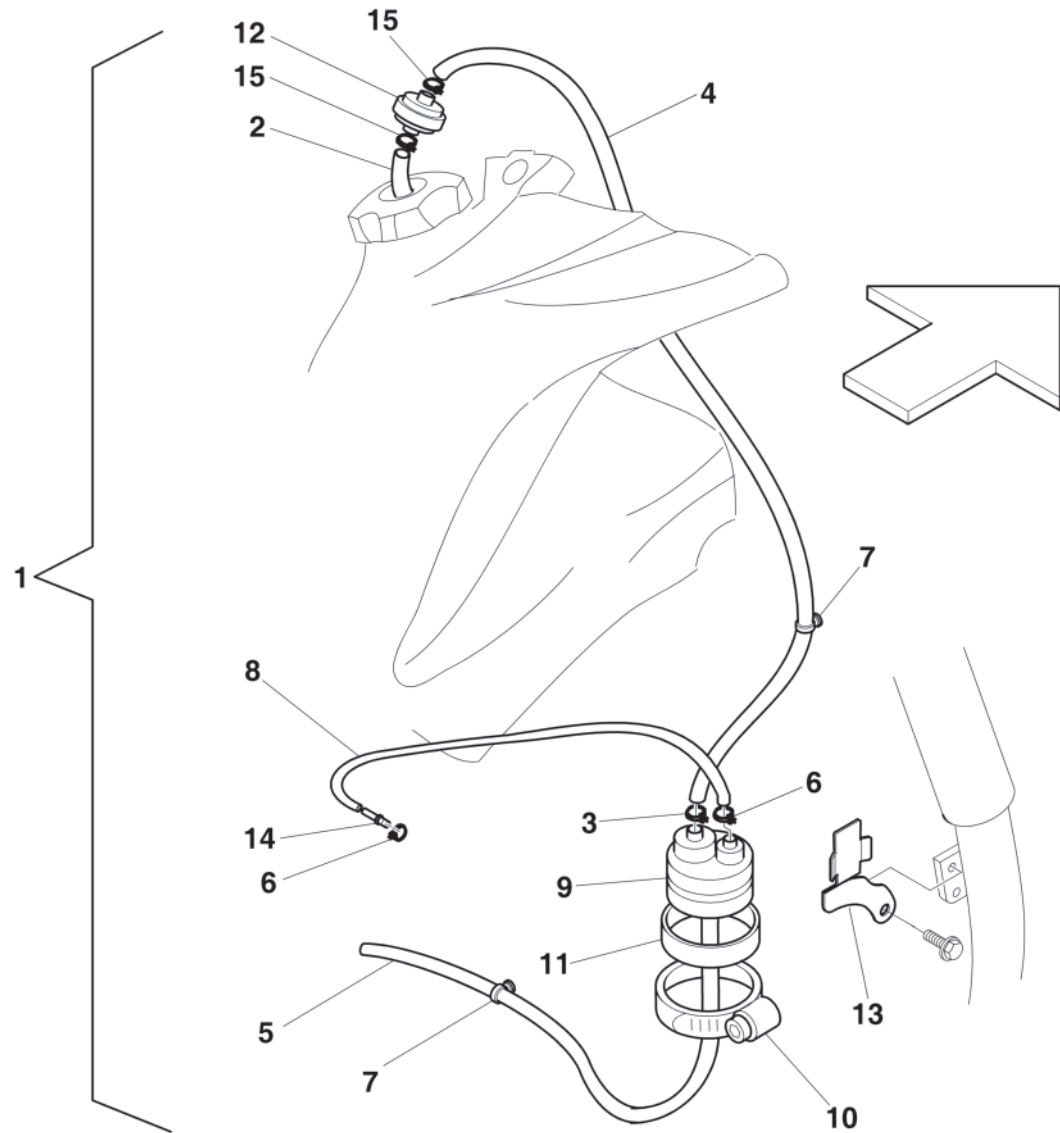








Note Notes Markes Notas	Pos. No. N. Index Pos.	N. Cod. Code No. Nr. Code Code Nr N. Cod.	Q.tà Q.ty Q.te M.ge C.ad	DENOMINAZIONE	NAME	DESIGNATION	BESHREIBUNG	DENOMINACION	Validità Validity Validité Gültig Validez
	1	8000 H0847	1	Decal per parafango anteriore	Transfer	Decalcomania	Abziehbild	Calcomania	
	2	80B0 H0311	1	Decal per portafaro	L.H. transfer	Decalcomania G.	Abziehbild L.	Calcomania izq.	
	3	8000 H0311	1	Decal parafango posteriore	Transfer	Decalcomania	Abziehbild	Calcomania	
	4	8000 H0530	1	Decal per fianchetto sup. Dx (450)	R.H. upper transfer (450)	Decalcomania sup. D. (450)	Unterabziehbild R. (450)	Calcomania sup. der. (450)	
	4	8000 H0567	1	Decal per fianchetto sup. Dx (510)	R.H. upper transfer (510)	Decalcomania sup. D. (510)	Unterabziehbild R. (510)	Calcomania sup. der. (510)	
	5	8000 H0531	1	Decal per fianchetto sup. Sx (450)	L.H. upper transfer (450)	Decalcomania sup. G. (450)	Unterabziehbild L. (450)	Calcomania sup. izq. (450)	
	5	8000 H0568	1	Decal per fianchetto sup. Sx (510)	L.H. upper transfer (510)	Decalcomania sup. G. (510)	Unterabziehbild L. (510)	Calcomania sup. izq. (510)	
	6	8000 H0298	1	Decal per fianchetto inf. Dx	R.H. lower transfer	Decalcomania inf. D.	Oberabziehbild R.	Calcomania inf. der.	
	7	8000 H0301	1	Decal per fianchetto inf. Sx	L.H. lower transfer	Decalcomania inf. G.	Oberabziehbild L.	Calcomania inf. izq.	
	8	8000 H0303	1	Decal per convogliatore Dx	R.H. transfer	Decalcomania D.	Abziehbild R.	Calcomania der.	
	9	8000 H0305	1	Decal per convogliatore Sx	L.H. transfer	Decalcomania G.	Abziehbild L.	Calcomania izq.	
	10	8000 H0766	1	Decal protezione telaio Dx.	Frame guard R.H. transfer	Decalcomania protection chassis D.	Abziehbild Rahmenschutz R.	Calcomania protección bast. der.	
	11	8000 H0767	1	Decal protezione telaio Sx.	Frame guard L.H. transfer	Decalcomania protection chassis G.	Abziehbild Rahmenschutz L.	Calcomania protección bast. izq.	



KIT CANISTER - KIT CANISTER
KIT CANISTER - KIT CANISTER
KIT CANISTER

(USA)

Note Notes Marke Notas	Pos. No. N. Index Pos.	N. Cod. Code No. Nr. Code Code Nr N. Cod.	Q.tà Q.ty Q.te M.ge C.ad	DENOMINAZIONE	NAME	DESIGNATION	BESHREIBUNG	DENOMINACION	Validità Validity Validité Gültig Validez
D	1	8000 B0393	1	Kit canister	Canister kit	Kit canister	Kit Canister	Kit canister	
	2	8N00 A5927	1	Tubazione (45 mm)	Pipe (45 mm)	Tuyau (45 mm)	Rohr (45 mm)	Tube (45 mm)	
	3	8F00 95276	1	Fascetta	Clamp	Collier	Schelle	Banda	
	4	8M00 A5927	1	Tubazione (715 mm)	Pipe (715 mm)	Tuyau (715 mm)	Rohr (715 mm)	Tube (715 mm)	
	5	8L00 A5927	1	Tubazione (320 mm)	Pipe (320 mm)	Tuyau (320 mm)	Rohr (320 mm)	Tube (320 mm)	
	6	8C00 95276	2	Fascetta	Clamp	Collier	Schelle	Banda	
	7	8000 56444	2	Fascetta (L=188mm)	Clamp (L=188mm)	Collier (L=188mm)	Schelle (L=188mm)	Banda (L=188mm)	
	8	8R00 A5928	2	Tubazione (420 mm)	Pipe (420 mm)	Tuyau (420 mm)	Rohr (420 mm)	Tube (420 mm)	
	9	8000 93782	1	Canister	Canister	Canister	Canister	Canister	
	10	8000 63298	1	Fascetta	Clamp	Collier	Schelle	Banda	
	11	8000 95775	1	Gomma adesiva	Pad	Tampon	Stopfen	Tampòn	
	12	8000 A5925	1	Valvola di ventilazione	Vent valve	Soupape	Ventil	Valvula	
	13	8000 B1391	1	Staffa	Bracket	Etrier	Buegel	Brida	
	14	8000 93915	1	Raccordo	Union	Raccord	Anschluss	Empalme	
	15	8E00 95276	2	Fascetta	Clamp	Collier	Schelle	Banda	

DISEGNO DRAWING DESSIN ZEICHNUNG DIBUJO	TAVOLA DRAWING TABLE BILD TABLA	INDEX NO. POS. N. INDICE	DISEGNO DRAWING DESSIN ZEICHNUNG DIBUJO	TAVOLA DRAWING TABLE BILD TABLA	INDEX NO. POS. N. INDICE	DISEGNO DRAWING DESSIN ZEICHNUNG DIBUJO	TAVOLA DRAWING TABLE BILD TABLA	INDEX NO. POS. N. INDICE	DISEGNO DRAWING DESSIN ZEICHNUNG DIBUJO	TAVOLA DRAWING TABLE BILD TABLA	INDEX NO. POS. N. INDICE	DISEGNO DRAWING DESSIN ZEICHNUNG DIBUJO	TAVOLA DRAWING TABLE BILD TABLA	INDEX NO. POS. N. INDICE	DISEGNO DRAWING DESSIN ZEICHNUNG DIBUJO	TAVOLA DRAWING TABLE BILD TABLA	INDEX NO. POS. N. INDICE
1513 71301	14	10	62N1 15769	32	35	8000 21480	25	25	8000 35531	32	22	8000 42677	16A	55	8000 53259	29A	17
1515 50601	21	32	62N1 15778	28	29	8000 21480	29	24	8000 35763	15	28	8000 42781	23	8	8000 53339	17	10
1517 94702	1	1	62N1 15778	28A	25	8000 21480	29A	22	8000 35780	6	11	8000 43391	19	29	8000 53727	28	36
1519 84701	1	13	62N4 15548	32	12	8000 21810	33A	64	8000 35781	6	23	8000 43928	19	31	8000 54073	31	4
1610 77601	8	16	64N1 20048	19	50	8000 22271	28	31	8000 36137	13	4	8000 43928	21	37	8000 54700	4	27
1610 77703	8	14	64N1 20068	19	12	8000 22271	28A	21	8000 36137	21	40	8000 43928	21	44	8000 55134	26	61
1610 77703	9	16	66N0 21197	32	13	8000 22373	16	21	8000 36230	33A	46	8000 43928	31	18	8000 55134	27	11
1611 08401	15	44	66N0 21200	32	13	8000 22373	16A	21	8000 36380	15	45	8000 44240	21	33	8000 55241	25	11
1614 59002	8	17	66N0 21202	12	19	8000 22551	25	3	8000 36653	15	50	8000 44240	21	46	8000 55699	7	13
1615 09801	7	19	66N0 21205	7	18	8000 22966	30	23	8000 36726	32	8	8000 44240	26	53	8000 55699	28	27
1615 35801	3	12	66N0 21206	16A	64	8000 22966	30A	23	8000 36786	12	32	8000 44240	26	58	8000 55699	28A	23
1615 35902	4	41	66N0 21208	15	13	8000 23107	4	46	8000 36856	6	3	8000 44240	28	16	8000 55703	26	57
1615 38801	6	19	66N0 21208	15	49	8000 23107	12	34	8000 36857	6	4	8000 44240	28A	16	8000 55902	25	4
1617 95501	4	4	66N0 21211	16	16	8000 23374	4	31	8000 37140	17	33	8000 44240	32	4	8000 56377	29	40
1617 95501	17	5	66N0 21211	16	26	8000 24350	19	30	8000 37745	27	10	8000 44240	32	44	8000 56443	26	49
1617 95502	12	10	66N0 21211	16A	16	8000 25082	12	8	8000 37745	27	21	8000 44298	4	45	8000 56443	29A	18
60N1 01030	17	46	66N0 21211	16A	26	8000 26694	33A	37	8000 38287	15	46	8000 45194	4	42	8000 56444	13	13
60N1 01221	20	62	66N0 21258	10	4	8000 26884	12	22	8000 38350	6	2	8000 45495	21	35	8000 56444	17	42
60N1 01222	20A	78	66N0 21270	30	22	8000 27122	17	7	8000 38520	16	29	8000 45495	32	24	8000 56444	19	71
60N1 01223	20	62	66N0 21270	30A	22	8000 28327	8	27	8000 38520	16A	29	8000 46893	19	57	8000 56444	25	36
60N1 02482	13	3	66N0 21272	31	24	8000 28327	9	19	8000 38711	16	35	8000 46893	19	63	8000 56444	26	59
60N1 02487	33A	39	66N0 21312	9	13	8000 28327	15	38	8000 38711	16A	35	8000 46893	22	33	8000 56444	33	3
60N1 02488	14	7	69N4 29004	30A	9	8000 29171	12	33	8000 38712	16	36	8000 46893	26	28	8000 56444	33A	3
60N1 02509	4	38	69N4 29005	31	7	8000 31772	16	6	8000 38712	16A	36	8000 47472	33	18	8000 56444	37	7
60N1 02510	6	9	6BN0 21507	15	47	8000 31772	16A	6	8000 38728	16A	63	8000 47473	33A	18	8000 56462	17	17
60N1 02559	19	68	7640 10002	25	7	8000 32064	23	14	8000 39521	1	4	8000 47763	4	18	8000 56767	31	28
60N1 04134	27	7	8000 01688	31	3	8000 32065	23	16	8000 40007	17	11	8000 47773	12	13	8000 56768	31	27
60N1 07330	33A	47	8000 05876	15	32	8000 32065	23	9	8000 40427	17	37	8000 48138	6	22	8000 56783	33	4
60N4 07335	27	13	8000 07719	10	12	8000 32388	21	56	8000 40717	17	47	8000 48236	6	13	8000 57155	25	26
61N1 15035	32	4	8000 07719	11	5	8000 33288	29A	9	8000 40717	26	44	8000 48814	26	23	8000 57155	29	23
61N1 15062	25	6	8000 08536	21	55	8000 33373	19	20	8000 40718	18	8	8000 49036	30	4	8000 57155	29A	21
61N1 15192	33A	48	8000 10777	31	3	8000 33718	12	17	8000 41459	19	48	8000 49654	29	16	8000 57196	5	3
62N0 15672	4	51	8000 13346	30	3	8000 34317	4	21	8000 41693	16	24	8000 49792	4	2	8000 57196	5	4
62N0 15678	12	29	8000 17040	9	8	8000 34317	6	11	8000 41693	16A	24	8000 50005	27	34	8000 57196	16	14
62N0 15679	12	31	8000 17810	19	67	8000 34317	7	7	8000 42022	22	31	8000 50005	33A	4	8000 57196	16A	14
62N1 15504	19	49	8000 17810	21	21	8000 34317	17	9	8000 42022	23	6	8000 50453	17	31	8000 58207	33	5
62N1 15504	28	30	8000 18048	33A	31	8000 34451	8	11	8000 42023	23	12	8000 51746	8	7	8000 58207	33A	5
62N1 15504	28A	24	8000 18921	29A	14	8000 34609	12	23	8000 42278	17	2	8000 51746	9	18	8000 59289	21	24
62N1 15547	26	45	8000 20137	33A	36	8000 35010	8	32	8000 42345	29A	4	8000 53155	20	61	8000 59801	17	22
62N1 15548	26	39	8000 20536	21	14	8000 35112	28	28	8000 42676	16	54	8000 53155	20A	76	8000 59802	17	20
62N1 15548	26	48	8000 20536	21	61	8000 35112	28A	26	8000 42676	16A	54	8000 53259	25	33	8000 59803	17	19
62N1 15549	18	10	8000 21375	12	15	8000 35531	19	34	8000 42677	16	55	8000 53259	29	20	8000 59977	8	13

DISEGNO DRAWING DESSIN ZEICHNUNG DIBUJO	TAVOLA DRAWING TABLE BILD TABLA	INDEX NO. POS. N. INDICE	DISEGNO DRAWING DESSIN ZEICHNUNG DIBUJO	TAVOLA DRAWING TABLE BILD TABLA	INDEX NO. POS. N. INDICE	DISEGNO DRAWING DESSIN ZEICHNUNG DIBUJO	TAVOLA DRAWING TABLE BILD TABLA	INDEX NO. POS. N. INDICE	DISEGNO DRAWING DESSIN ZEICHNUNG DIBUJO	TAVOLA DRAWING TABLE BILD TABLA	INDEX NO. POS. N. INDICE	DISEGNO DRAWING DESSIN ZEICHNUNG DIBUJO	TAVOLA DRAWING TABLE BILD TABLA	INDEX NO. POS. N. INDICE	DISEGNO DRAWING DESSIN ZEICHNUNG DIBUJO	TAVOLA DRAWING TABLE BILD TABLA	INDEX NO. POS. N. INDICE
8000 60233	20	59	8000 62728	14	14	8000 63827	16	62	8000 69551	22	22	8000 74507	32	7	8000 87745	20	52
8000 60233	20A	74	8000 62728	14	5	8000 63827	16A	62	8000 70024	18	7	8000 74836	4	6	8000 87745	20A	70
8000 60234	20	60	8000 62728	14	7	8000 63828	16	62	8000 70216	16	59	8000 74842	20	87	8000 88231	22	32
8000 60234	20A	75	8000 62728	16	61	8000 63828	16A	62	8000 70216	16A	59	8000 74842	20A	87	8000 88244	16A	3
8000 60577	15	48	8000 62728	16A	61	8000 63829	16	62	8000 71008	16	39	8000 75160	21	51	8000 88246	16A	8
8000 60873	27	32	8000 62728	17	21	8000 63829	16A	62	8000 71008	16A	39	8000 75166	21	39	8000 88247	16A	11
8000 60898	19	4	8000 62728	24	17	8000 63829	16A	62	8000 71009	16	40	8000 75477	24	33	8000 88254	16A	17
8000 61275	7	20	8000 62728	26	14	8000 63830	16	62	8000 71009	16A	40	8000 76283	21	11	8000 88255	16	10
8000 61313	26	4	8000 62728	26	18	8000 63830	16A	62	8000 71010	16	34	8000 78337	32	6	8000 88255	16A	65
8000 61314	20	63	8000 62728	26	35	8000 63830	16A	62	8000 71010	16	41	8000 78338	32	11	8000 88602	26	42
8000 61314	20A	79	8000 62728	32	42	8000 63885	3	2	8000 71010	16A	34	8000 78339	32	26	8000 89089	22	8
8000 61355	26	13	8000 62729	10	7	8000 65411	21	31	8000 71010	16A	41	8000 78340	32	25	8000 89572	31	26
8000 61362	27	28	8000 62729	11	4	8000 65412	21	9	8000 71445	25	27	8000 78442	17	1	8000 91115	33	16
8000 62573	22	30	8000 62729	15	2	8000 65437	24	21	8000 71445	29	14	8000 79015	1	11	8000 91115	33A	16
8000 62725	8	30	8000 62729	20	40	8000 65884	8	10	8000 71445	29A	32	8000 79066	25	22	8000 91553	4	40
8000 62725	21	47	8000 62729	20A	62	8000 66181	29A	7	8000 71578	24	26	8000 79066	29	22	8000 91559	16	49
8000 62725	29A	12	8000 62729	26	14	8000 66238	27	8	8000 71578	32	27	8000 79077	17	32	8000 91559	16A	49
8000 62726	16	43	8000 62729	26	20	8000 66525	8	19	8000 71621	21	53	8000 79099	29	7	8000 91564	17	3
8000 62726	16	48	8000 62729	29	37	8000 66525	12	24	8000 71622	21	2	8000 79789	31	28	8000 91565	17	8
8000 62726	16A	43	8000 62729	29A	15	8000 66525	16	56	8000 71623	21	19	8000 79790	31	28	8000 91566	4	24
8000 62726	16A	48	8000 62730	3	17	8000 66525	16A	56	8000 72425	12	21	8000 81508	6	6	8000 91568	4	14
8000 62726	25	12	8000 62730	4	28	8000 66651	19	47	8000 72426	12	20	8000 81519	6	8	8000 91578	4	12
8000 62726	26	29	8000 62730	10	15	8000 66652	19	45	8000 72427	12	7	8000 81628	21	63	8000 91578	4	12
8000 62726	28	13	8000 62730	17	6	8000 66774	8	23	8000 72494	18	18	8000 82948	12	2	8000 91579	4	13
8000 62726	28A	13	8000 62730	19	62	8000 67440	27	5	8000 72494	26	37	8000 84938	30	13	8000 91583	4	19
8000 62726	31	15	8000 62731	8	24	8000 67700	27	37	8000 72494	33A	6	8000 84938	30A	13	8000 91584	4	20
8000 62726	32	23	8000 62731	21	29	8000 67744	3	11	8000 72641	18	3	8000 85395	9	11	8000 91586	4	23
8000 62727	3	13	8000 62731	21	45	8000 67997	21	57	8000 72868	21	42	8000 85493	16	47	8000 91587	4	25
8000 62727	14	14	8000 62732	19	51	8000 67997	32	45	8000 72869	21	41	8000 85493	16A	47	8000 91588	4	26
8000 62727	14	5	8000 62733	20A	65	8000 68490	29A	8	8000 72873	21	5	8000 85495	16	44	8000 91589	4	30
8000 62727	15	11	8000 62795	21	36	8000 69056	19	3	8000 72874	21	28	8000 85495	16A	44	8000 91602	8	9
8000 62727	24	19	8000 62795	21	43	8000 69148	26	15	8000 72875	21	27	8000 86004	17	38	8000 91602	9	10
8000 62727	25	5	8000 62796	19	19	8000 69149	26	7	8000 73011	12	30	8000 86107	16	46	8000 91602	9	10
8000 62727	26	19	8000 62796	19	26	8000 69150	19	18	8000 73140	19	5	8000 86107	16A	46	8000 91976	14	4
8000 62727	32	3	8000 62796	20	2	8000 69282	21	52	8000 73500	8	15	8000 86732	15	5	8000 91978	14	6
8000 62727	32	41	8000 62796	20A	67	8000 69282	26	55	8000 73500	9	15	8000 86878	10	14	8000 92414	31	9
8000 62728	4	38	8000 63298	37	10	8000 69282	32	46	8000 73529	10	10	8000 86953	16	25	8000 92797	30	12
8000 62728	6	9	8000 63312	19	39	8000 69429	26	32	8000 73832	21	64	8000 86953	16A	25	8000 92797	30A	12
8000 62728	10	15	8000 63312	21	54	8000 69429	26	62	8000 73834	26	43	8000 87243	19	25	8000 92797	31	11
8000 62728	10	18	8000 63821	16	9	8000 69429	32	43	8000 73834	26	43	8000 87289	15	4	8000 93072	31	21
8000 62728	12	11	8000 63822	16	4	8000 69549	18	2	8000 74016	21	38	8000 87736	20	56	8000 93782	37	9
8000 62728	14	14	8000 63822	16A	4	8000 69549	18	2	8000 74258	32	21	8000 87736	20A	71	8000 93915	4	43

DISEGNO DRAWING DESSIN ZEICHNUNG DIBUJO	TAVOLA DRAWING TABLE BILD TABLA	INDEX NO. POS. N. INDICE	DISEGNO DRAWING DESSIN ZEICHNUNG DIBUJO	TAVOLA DRAWING TABLE BILD TABLA	INDEX NO. POS. N. INDICE	DISEGNO DRAWING DESSIN ZEICHNUNG DIBUJO	TAVOLA DRAWING TABLE BILD TABLA	INDEX NO. POS. N. INDICE	DISEGNO DRAWING DESSIN ZEICHNUNG DIBUJO	TAVOLA DRAWING TABLE BILD TABLA	INDEX NO. POS. N. INDICE	DISEGNO DRAWING DESSIN ZEICHNUNG DIBUJO	TAVOLA DRAWING TABLE BILD TABLA	INDEX NO. POS. N. INDICE	DISEGNO DRAWING DESSIN ZEICHNUNG DIBUJO	TAVOLA DRAWING TABLE BILD TABLA	INDEX NO. POS. N. INDICE
8000 93915	37	14	8000 98499	22	17	8000 99863	12	12	8000 A0693	31	29	8000 A1281	17	41	8000 A3512	16A	2
8000 94009	27	33	8000 98504	22	16	8000 99864	12	16	8000 A0709	15	4	8000 A1300	16A	2	8000 A3774	4	50
8000 94038	26	46	8000 98520	22	16	8000 99866	12	26	8000 A0710	15	5	8000 A1302	16A	13	8000 A3970	16A	18
8000 94126	29	4	8000 99658	17	15	8000 99868	14	8	8000 A0730	6	7	8000 A1559	1	3	8000 A3971	16A	12
8000 94127	29	5	8000 99659	17	14	8000 99915	5	5	8000 A0731	33	28	8000 A1580	1	2	8000 A3972	16A	7
8000 94128	29	6	8000 99661	17	27	8000 99916	5	7	8000 A0732	33	29	8000 A1625	1	8	8000 A3975	25	24
8000 94595	26	46	8000 99684	4	49	8000 99928	24	32	8000 A0739	15	27	8000 A1709	30A	16	8000 A3975	29A	16
8000 94754	30A	8	8000 99687	4	44	8000 99933	6	21	8000 A0746	15	12	8000 A1748	16	45	8000 A4044	14	2
8000 94757	31	6	8000 99694	7	8	8000 99953	6	10	8000 A0751	6	18	8000 A1748	16A	45	8000 A4052	14	2
8000 94849	25	26	8000 99699	7	15	8000 99956	15	27	8000 A0765	10	2	8000 A1891	33	7	8000 A4106	4	10
8000 95341	31	6	8000 99700	7	16	8000 99957	15	30	8000 A0779	17	28	8000 A1891	33A	7	8000 A4106	4	10
8000 95749	1	16	8000 99701	7	17	8000 99958	15	3	8000 A0843	32	15	8000 A1914	16	18	8000 A4107	4	10
8000 95775	37	11	8000 99703	7	12	8000 99960	15	7	8000 A0854	3	4	8000 A1915	16	19	8000 A4134	24	24
8000 96838	30	10	8000 99704	8	21	8000 99966	15	40	8000 A0855	3	6	8000 A1916	16	20	8000 A4135	4	12
8000 96907	19	6	8000 99705	8	22	8000 99973	15	49	8000 A0864	26	40	8000 A1918	16A	15	8000 A4136	4	7
8000 96908	19	11	8000 99708	17	12	8000 A0009	3	6	8000 A0870	28	5	8000 A1919	16A	66	8000 A4136	4	7
8000 96928	30	11	8000 99711	4	17	8000 A0033	14	11	8000 A0870	28A	5	8000 A1920	16A	19	8000 A4137	4	7
8000 96928	30A	11	8000 99711	12	28	8000 A0055	24	12	8000 A0871	28	6	8000 A1921	16A	20	8000 A4151	4	11
8000 96933	30	19	8000 99721	32	17	8000 A0080	30	8	8000 A0873	28	20	8000 A2040	29A	26	8000 A4151	4	11
8000 96933	30A	19	8000 99738	16	33	8000 A0081	30	9	8000 A0877	24	16	8000 A2352	21	62	8000 A4152	4	5
8000 96938	31	12	8000 99738	16A	33	8000 A0085	31	6	8000 A0878	24	10	8000 A2767	8	2	8000 A4157	4	11
8000 96940	31	19	8000 99744	16	60	8000 A0086	31	7	8000 A0882	6	12	8000 A2767	9	2	8000 A4158	4	5
8000 96941	21	50	8000 99744	16A	60	8000 A0091	16	31	8000 A0893	28	6	8000 A2788	31	19	8000 A4159	4	5
8000 96944	21	18	8000 99775	32	15	8000 A0092	16	32	8000 A0893	28A	6	8000 A2790	25	16	8000 A4162	4	36
8000 97025	21	58	8000 99782	16	3	8000 A0107	33	13	8000 A0913	24	15	8000 A2791	25	17	8000 A4165	5	1
8000 97615	1	22	8000 99783	16	7	8000 A0227	32	39	8000 A0914	24	30	8000 A2792	25	30	8000 A4166	5	2
8000 97941	8	3	8000 99784	16	8	8000 A0228	32	11	8000 A0915	24	22	8000 A2793	25	31	8000 A4173	5	6
8000 97941	9	3	8000 99787	16	13	8000 A0229	32	40	8000 A0929	29	15	8000 A2794	25	32	8000 A4174	5	7
8000 97976	19	53	8000 99790	16	17	8000 A0230	32	6	8000 A0929	29A	19	8000 A2837	24	11	8000 A4178	5	1
8000 98149	16	30	8000 99834	4	19	8000 A0267	19	56	8000 A0931	29	19	8000 A2840	24	5	8000 A4179	5	2
8000 98149	16A	30	8000 99837	4	24	8000 A0268	19	54	8000 A0932	29	18	8000 A2841	24	7	8000 A4244	16	2
8000 98196	13	23	8000 99841	3	10	8000 A0269	19	55	8000 A0939	24	18	8000 A2933	15	30	8000 A4245	14	1
8000 98209	24	6	8000 99846	8	2	8000 A0568	4	13	8000 A0953	33A	34	8000 A2987	13	2	8000 A4257	14	1
8000 98215	13	5	8000 99846	9	2	8000 A0573	14	12	8000 A1017	15	33	8000 A3378	3	5	8000 A4265	14	1
8000 98250	13	103	8000 99847	8	5	8000 A0575	4	35	8000 A1022	15	9	8000 A3408	24	14	8000 A4288	31	14
8000 98268	13	30	8000 99850	8	18	8000 A0575	4	47	8000 A1053	33A	42	8000 A3409	24	23	8000 A4291	25	15
8000 98272	13	36	8000 99855	10	6	8000 A0611	6	5	8000 A1138	29	26	8000 A3410	24	20	8000 A4295	2	3
8000 98275	13	29	8000 99856	11	2	8000 A0645	32	1	8000 A1139	29	27	8000 A3435	5	6	8000 A4295	13	20
8000 98491	22	6	8000 99858	12	1	8000 A0656	18	4	8000 A1189	29A	11	8000 A3458	6	17	8000 A4296	2	3
8000 98496	22	13	8000 99860	12	4	8000 A0663	8	28	8000 A1239	28	8	8000 A3488	16	57	8000 A4296	13	20
8000 98497	22	14	8000 99861	12	5	8000 A0664	32	19	8000 A1239	28A	8	8000 A3488	16A	57	8000 A4431	23	11
8000 98498	22	15	8000 99862	12	9	8000 A0671	17	26	8000 A1279	15	31	8000 A3511	16A	1	8000 A4457	24	24

DISEGNO DRAWING DESSIN ZEICHNUNG DIBUJO	TAVOLA DRAWING TABLE BILD TABLA	INDEX NO. POS. N. INDICE	DISEGNO DRAWING DESSIN ZEICHNUNG DIBUJO	TAVOLA DRAWING TABLE BILD TABLA	INDEX NO. POS. N. INDICE	DISEGNO DRAWING DESSIN ZEICHNUNG DIBUJO	TAVOLA DRAWING TABLE BILD TABLA	INDEX NO. POS. N. INDICE	DISEGNO DRAWING DESSIN ZEICHNUNG DIBUJO	TAVOLA DRAWING TABLE BILD TABLA	INDEX NO. POS. N. INDICE	DISEGNO DRAWING DESSIN ZEICHNUNG DIBUJO	TAVOLA DRAWING TABLE BILD TABLA	INDEX NO. POS. N. INDICE	DISEGNO DRAWING DESSIN ZEICHNUNG DIBUJO	TAVOLA DRAWING TABLE BILD TABLA	INDEX NO. POS. N. INDICE
8000 A4511	16	52	8000 A5621	13	22	8000 A5731	32	11	8000 A6740	14	13	8000 A7749	28	33	8000 A9652	3	4
8000 A4511	16A	52	8000 A5622	13	24	8000 A5735	3	15	8000 A6741	28	17	8000 A7749	28A	33	8000 A9654	3	1
8000 A4562	27	4	8000 A5623	13	25	8000 A5736	3	15	8000 A6741	28A	30	8000 A7777	4	48	8000 A9699	13A	11
8000 A4564	29	2	8000 A5624	13	26	8000 A5890	15	6	8000 A6749	33A	44	8000 A7860	26	50	8000 A9746	6	1
8000 A4565	29	3	8000 A5625	13	37	8000 A5894	15	37	8000 A6750	2	28	8000 A7905	14	3	8000 A9749	6	12
8000 A4568	29	3	8000 A5626	13	38	8000 A5895	15	14	8000 A6750	28	34	8000 A7991	17	32	8000 A9764	6	5
8000 A4592	16A	1	8000 A5627	13	39	8000 A5901	15	39	8000 A6750	28A	34	8000 A8073	13	1	8000 A9919	3	1
8000 A4609	26	25	8000 A5628	13	40	8000 A5906	10	5	8000 A6751	16A	52	8000 A8074	13	1	8000 A9920	3	3
8000 A4624	13	28	8000 A5629	13	42	8000 A5921	6	17	8000 A6756	33A	53	8000 A8278	27	6	8000 AA7143	29	17
8000 A4630	24	9	8000 A5630	13	43	8000 A5923	3	6	8000 A6758	13A	1	8000 A8421	22	24	8000 B0031	15	35
8000 A4789	17	4	8000 A5631	13	44	8000 A5925	37	12	8000 A6774	33A	56	8000 A8421	27	26	8000 B0033	15	51
8000 A4790	7	1	8000 A5632	13	45	8000 A6050	3	1	8000 A6779	24	25	8000 A8423	20	84	8000 B0034	15	15
8000 A4791	7	1	8000 A5633	13	46	8000 A6052	3	3	8000 A6790	33A	59	8000 A8423	20A	84	8000 B0144	1	3
8000 A4859	31	16	8000 A5634	13	51	8000 A6056	24	2	8000 A7143	29	17	8000 A8423	26	33	8000 B0150	2	1
8000 A4953	7	8	8000 A5635	13	52	8000 A6057	24	3	8000 A7144	29	21	8000 A8494	33A	26	8000 B0152	2	7
8000 A5071	22	5	8000 A5636	13	55	8000 A6076	29A	1	8000 A7145	29	38	8000 A8497	33A	2	8000 B0152	19	37
8000 A5435	4	16	8000 A5637	13	83	8000 A6078	29A	25	8000 A7146	29A	2	8000 A8903	32	20	8000 B0155	19	46
8000 A5436	4	15	8000 A5638	13	85	8000 A6110	3	3	8000 A7147	29A	5	8000 A8935	14	3	8000 B0156	19	44
8000 A5437	4	15	8000 A5639	13	90	8000 A6186	5	1	8000 A7148	29A	3	8000 A8993	7	14	8000 B0157	2	6
8000 A5440	4	8	8000 A5640	13	96	8000 A6206	31	6	8000 A7237	19	24	8000 A8994	7	14	8000 B0157	19	7
8000 A5441	4	9	8000 A5641	13	122	8000 A6207	30	8	8000 A7514	16	42	8000 A8999	18	19	8000 B0167	26	38
8000 A5443	4	9	8000 A5642	13	123	8000 A6208	30	9	8000 A7514	16A	42	8000 A9202	6	18	8000 B0170	26	1
8000 A5445	4	8	8000 A5643	13	148	8000 A6209	31	7	8000 A7515	16	38	8000 A9207	24	28	8000 B0171	26	24
8000 A5456	3	1	8000 A5644	13	152	8000 A6229	29A	10	8000 A7515	16A	38	8000 A9228	3	3	8000 B0220	20	1
8000 A5459	3	4	8000 A5645	13	206	8000 A6252	5	5	8000 A7590	20A	48	8000 A9234	31	28	8000 B0220	20A	63
8000 A5460	3	5	8000 A5646	13	207	8000 A6253	5	5	8000 A7592	20	50	8000 A9258	13A	3	8000 B0221	20	19
8000 A5462	3	9	8000 A5647	13	209	8000 A6261	31	27	8000 A7592	20A	68	8000 A9261	13A	6	8000 B0228	21	1
8000 A5470	3	1	8000 A5648	13	241	8000 A6262	31	28	8000 A7593	20	51	8000 A9262	13A	7	8000 B0236	23	4
8000 A5471	3	3	8000 A5649	13	243	8000 A6271	7	2	8000 A7593	20A	69	8000 A9263	13A	8	8000 B0239	23	1
8000 A5474	3	4	8000 A5650	13	244	8000 A6469	9	20	8000 A7597	20	48	8000 A9264	13A	9	8000 B0240	23	13
8000 A5475	3	5	8000 A5651	13	245	8000 A6470	15	18	8000 A7608	20	21	8000 A9347	29	1	8000 B0241	23	5
8000 A5475	3	5	8000 A5652	13	264	8000 A6477	33A	8	8000 A7633	25	9	8000 A9348	29	1	8000 B0242	22	21
8000 A5476	3	6	8000 A5653	13	265	8000 A6484	33A	43	8000 A7634	25	1	8000 A9349	29	9	8000 B0247	18	1
8000 A5483	3	1	8000 A5662	9	12	8000 A6635	33A	38	8000 A7635	25	10	8000 A9350	29	39	8000 B0248	18	6
8000 A5484	3	3	8000 A5678	27	14	8000 A6638	32	28	8000 A7693	4	50	8000 A9351	29	2	8000 B0250	27	17
8000 A5592	7	5	8000 A5703	5	2	8000 A6638	32	28	8000 A7715	17	43	8000 A9447	25	14	8000 B0253	33A	61
8000 A5595	7	5	8000 A5705	24	27	8000 A6638	32	37	8000 A7724	2	26	8000 A9448	25	18	8000 B0254	33	9
8000 A5616	13	6	8000 A5721	16	1	8000 A6642	32	30	8000 A7724	28	32	8000 A9449	25	37	8000 B0254	33A	62
8000 A5617	13	8	8000 A5723	16	11	8000 A6644	26	30	8000 A7724	28A	32	8000 A9450	7	14	8000 B0257	17	44
8000 A5618	13	18	8000 A5724	16	15	8000 A6670	22	3	8000 A7729	28	22	8000 A9451	7	14	8000 B0259	28	2
8000 A5619	13	19	8000 A5725	16	12	8000 A6736	4	29	8000 A7729	28A	9	8000 A9634	1	6	8000 B0260	28	1
8000 A5620	13	21	8000 A5730	32	6	8000 A6737	14	1	8000 A7749	2	27	8000 A9650	3	3	8000 B0263	28	9

DISEGNO DRAWING DESSIN ZEICHNUNG DIBUJO	TAVOLA DRAWING TABLE BILD TABLA	INDEX NO. POS. N. INDICE	DISEGNO DRAWING DESSIN ZEICHNUNG DIBUJO	TAVOLA DRAWING TABLE BILD TABLA	INDEX NO. POS. N. INDICE	DISEGNO DRAWING DESSIN ZEICHNUNG DIBUJO	TAVOLA DRAWING TABLE BILD TABLA	INDEX NO. POS. N. INDICE	DISEGNO DRAWING DESSIN ZEICHNUNG DIBUJO	TAVOLA DRAWING TABLE BILD TABLA	INDEX NO. POS. N. INDICE	DISEGNO DRAWING DESSIN ZEICHNUNG DIBUJO	TAVOLA DRAWING TABLE BILD TABLA	INDEX NO. POS. N. INDICE	DISEGNO DRAWING DESSIN ZEICHNUNG DIBUJO	TAVOLA DRAWING TABLE BILD TABLA	INDEX NO. POS. N. INDICE
8000 B0263	28A	10	8000 B0826	33	14	8000 B1716	20A	19	8000 H0195	31	14	8000 H0305	34	9	8000 H0542	26	51
8000 B0269	28	37	8000 B0826	33A	14	8000 B1747	2	20	8000 H0200	19	2	8000 H0305	35	9	8000 H0545	28A	3
8000 B0269	28A	22	8000 B0841	19	70	8000 B1747	19	65	8000 H0219	26	26	8000 H0305	36	9	8000 H0546	28A	7
8000 B0276	22	21	8000 B1058	27	3	8000 B1772	26	12	8000 H0220	33A	1	8000 H0307	34	4	8000 H0567	36	4
8000 B0288	23	3	8000 B1061	14	16	8000 B1920	22	11	8000 H0221	32	32	8000 H0309	34	5	8000 H0568	36	5
8000 B0347	20	1	8000 B1162	25	23	8000 B1922	22	18	8000 H0225	20	23	8000 H0311	34	2	8000 H0572	34	4
8000 B0348	20	19	8000 B1166	21	15	8000 B1923	22	19	8000 H0231	19	1	8000 H0311	34	3	8000 H0573	34	5
8000 B0351	20	22	8000 B1261	28	1	8000 B1927	24	9	8000 H0233	19	52	8000 H0311	35	2	8000 H0590	2	4
8000 B0352	20	23	8000 B1262	28	2	8000 H0054	18	1	8000 H0234	19	52	8000 H0311	35	3	8000 H0590	32	38
8000 B0357	4	37	8000 B1274	26	5	8000 H0064	28	36	8000 H0235	19	73	8000 H0311	36	3	8000 H0596	14	2
8000 B0362	15	42	8000 B1305	28	12	8000 H0064	28A	18	8000 H0237	1	6A	8000 H0312	32	16	8000 H0597	7	10
8000 B0364	3	15	8000 B1305	28A	29	8000 H0069	22	1	8000 H0238	3	16	8000 H0314	32	36	8000 H0629	27	25
8000 B0369	4	37	8000 B1307	28	35	8000 H0070	22	2	8000 H0241	8	20	8000 H0315	32	9	8000 H0630	27	24
8000 B0371	13A	1	8000 B1307	28A	35	8000 H0071	22	4	8000 H0243	12	6	8000 H0316	32	10	8000 H0641	33A	57
8000 B0373	3	15	8000 B1367	13A	10	8000 H0072	22	7	8000 H0246	16A	27	8000 H0320	35	4	8000 H0644	33A	11
8000 B0376	27	2	8000 B1373	15	1	8000 H0073	22	9	8000 H0247	16	37	8000 H0322	35	5	8000 H0722	26	26
8000 B0377	4	37	8000 B1390	2	21	8000 H0074	22	10	8000 H0247	16A	37	8000 H0324	34	4	8000 H0722	26	26
8000 B0379	4	37	8000 B1390	27	9	8000 H0075	22	12	8000 H0266	16	27	8000 H0326	34	5	8000 H0738	20A	18
8000 B0385	4	29	8000 B1391	37	13	8000 H0076	22	16	8000 H0266	20	22	8000 H0329	34	4	8000 H0739	20A	17
8000 B0393	2	11	8000 B1406	17	15	8000 H0077	22	20	8000 H0267	33	15	8000 H0331	34	5	8000 H0741	22	21
8000 B0393	37	1	8000 B1407	17	14	8000 H0078	22	2	8000 H0267	33A	15	8000 H0338	35	4	8000 H0747	28	3
8000 B0394	4	1	8000 B1449	13A	4	8000 H0079	22	2	8000 H0271	3	16	8000 H0339	35	5	8000 H0748	28	3
8000 B0399	18	15	8000 B1450	13A	5	8000 H0080	22	2	8000 H0274	3	16	8000 H0358	35	4	8000 H0749	28	3
8000 B0407	4	1	8000 B1451	13A	9	8000 H0081	22	2	8000 H0276	14	4	8000 H0359	35	5	8000 H0750	28	7
8000 B0431	2	8	8000 B1452	13A	2	8000 H0084	28	24	8000 H0278	4	32	8000 H0362	35	4	8000 H0751	28	7
8000 B0439	20A	66	8000 B1506	10	11	8000 H0084	28A	27	8000 H0279	3	16	8000 H0363	35	5	8000 H0752	28	7
8000 B0449	28	1	8000 B1507	10	11	8000 H0144	20	5	8000 H0281	3	16	8000 H0367	1	20	8000 H0753	28	3
8000 B0450	28	2	8000 B1530	2	5	8000 H0145	20	41	8000 H0283	3	16	8000 H0368	1	18	8000 H0756	28A	4
8000 B0452	2	13	8000 B1530	20A	88	8000 H0147	20	24	8000 H0285	8	20	8000 H0369	1	17	8000 H0759	20A	17
8000 B0452	28	7	8000 B1531	4	9	8000 H0148	20	24	8000 H0287	3	16	8000 H0469	3	16	8000 H0760	28A	1
8000 B0462	33	1	8000 B1546	2	23	8000 H0158	31	17	8000 H0291	3	16	8000 H0470	3	16	8000 H0761	28A	2
8000 B0563	14	6	8000 B1546	28	11	8000 H0159	33	10	8000 H0297	35	4	8000 H0475	33A	35	8000 H0765	22	21
8000 B0575	18	16	8000 B1564	26	56	8000 H0159	33A	10	8000 H0298	34	6	8000 H0503	3	14	8000 H0766	35	10
8000 B0591	2	12	8000 B1610	17	25	8000 H0183	27	35	8000 H0298	35	6	8000 H0504	3	9	8000 H0766	36	10
8000 B0591	15	34	8000 B1690	20A	19	8000 H0184	27	36	8000 H0298	36	6	8000 H0505	3	1	8000 H0767	35	11
8000 B0593	12	25	8000 B1693	20A	45	8000 H0185	4	9	8000 H0300	35	5	8000 H0507	3	3	8000 H0767	36	11
8000 B0596	4	37	8000 B1694	20A	44	8000 H0186	19	1	8000 H0301	34	7	8000 H0510	3	6	8000 H0768	29	11
8000 B0611	17	39	8000 B1710	20	6	8000 H0187	2	2A	8000 H0301	35	7	8000 H0514	3	16	8000 H0770	29	17
8000 B0612	17	36	8000 B1711	20	5	8000 H0187	19	61	8000 H0301	36	7	8000 H0530	36	4	8000 H0771	29	11
8000 B0645	3	1	8000 B1712	20	13	8000 H0188	2	2	8000 H0303	34	8	8000 H0531	36	5	8000 H0772	2	19
8000 B0647	27	19	8000 B1713	20	21	8000 H0188	19	60	8000 H0303	35	8	8000 H0533	32	16	8000 H0804	2	1
8000 B0666	22	21	8000 B1715	20	24	8000 H0192	30	16	8000 H0303	36	8	8000 H0538	19	2	8000 H0805	18	2

DISEGNO DRAWING DESSIN ZEICHNUNG DIBUJO	TAVOLA DRAWING TABLE BILD TABLA	INDEX NO. POS. N. INDICE	DISEGNO DRAWING DESSIN ZEICHNUNG DIBUJO	TAVOLA DRAWING TABLE BILD TABLA	INDEX NO. POS. N. INDICE	DISEGNO DRAWING DESSIN ZEICHNUNG DIBUJO	TAVOLA DRAWING TABLE BILD TABLA	INDEX NO. POS. N. INDICE	DISEGNO DRAWING DESSIN ZEICHNUNG DIBUJO	TAVOLA DRAWING TABLE BILD TABLA	INDEX NO. POS. N. INDICE	DISEGNO DRAWING DESSIN ZEICHNUNG DIBUJO	TAVOLA DRAWING TABLE BILD TABLA	INDEX NO. POS. N. INDICE	DISEGNO DRAWING DESSIN ZEICHNUNG DIBUJO	TAVOLA DRAWING TABLE BILD TABLA	INDEX NO. POS. N. INDICE
8000 H0809	33A	16	80A0 A8481	20	83	8A00 28553	10	17	8A00 69315	20A	72	8A00 A0939	24	18	8AA0 58929	31	5
8000 H0815	33A	51	80A0 A8481	20A	83	8A00 28855	10	3	8A00 71620	21	13	8A00 A1051	33A	40	8AA0 59433	19	38
8000 H0822	19	72	80A0 A8482	20	82	8A00 37283	26	41	8A00 71621	21	53	8A00 A1706	29A	20	8AA0 A0232	4	33
8000 H0827	28	11	80A0 A8482	20A	82	8A00 37947	18	11	8A00 74716	12	27	8A00 A3485	16	58	8AA0 A0872	17	34
8000 H0835	13A	10	80A0 B0245	19	15	8A00 38350	6	2	8A00 76055	25	7	8A00 A3485	16A	58	8AB0 53504	30	6
8000 H0844	28	7	80A0 B0246	25	35	8A00 39248	6	8	8A00 84473	15	29	8A00 A4092	20	64	8AB0 55860	31	5
8000 H0847	34	1	80A0 B0249	27	1	8A00 42100	9	6	8A00 84658	20	86	8A00 A4092	20A	80	8AB0 73909	21	16
8000 H0847	35	1	80A0 B0445	27	1	8A00 42700	16	53	8A00 84658	20A	86	8A00 A4162	4	36	8B00 07989	15	41
8000 H0847	36	1	80B0 91548	4	22	8A00 42700	16A	53	8A00 85071	4	3	8A00 A4859	31	16	8B00 26846	31	10
8000 H0864	33A	7	80B0 91551	10	16	8A00 43567	8	6	8A00 86938	31	9	8A00 A5377	26	51	8B00 35794	7	4
8000 H0874	18	6	80B0 99174	11	1	8A00 43567	9	5	8A00 86980	16A	31	8A00 A5435	4	16	8B00 36023	16A	10
8000 H0875	28	3	80B0 99836	4	22	8A00 47773	5	8	8A00 87717	20	3	8A00 A5462	3	9	8B00 43715	17	16
8000 H0940	3	14	80B0 A3612	24	1	8A00 47773	12	3	8A00 87717	20A	64	8A00 A5603	8	1	8B00 55241	9	7
8000 H0941	3	14	80B0 A8077	11	1	8A00 48127	16A	32	8A00 90662	1	5	8A00 A5603	9	1	8B00 57196	5	3
8000 H0942	3	14	80B0 B0162	26	12	8A00 55241	8	27	8A00 92249	18	20	8A00 A5617	13	7	8B00 57196	5	4
8000 H0943	3	14	80B0 B0388	10	1	8A00 55241	8	29	8A00 92876	30A	17	8A00 A5634	13	51	8B00 66953	9	14
8000 H0950	28	1	80B0 H0311	36	2	8A00 55241	8	4	8A00 92986	30	15	8A00 A5671	8	1	8B00 67997	14	7
8000 H0951	28	2	80C0 50322	15	52	8A00 55241	8	4	8A00 92986	30A	15	8A00 A5671	9	1	8B00 68934	24	21
8000 H0965	20A	18	80C0 91525	30A	6	8A00 55241	9	19	8A00 93036	29	8	8A00 A5879	20	66	8B00 79783	31	27
8000 H0966	20A	21	80C0 92612	31	5	8A00 55241	9	4	8A00 94119	33A	28	8A00 A5879	20A	73	8B00 79785	31	27
8000 H0967	20A	43	80C0 A4216	26	2	8A00 55241	9	4	8A00 94120	33A	32	8A00 A6206	31	6	8B00 81650	8	25
8000 H0968	20A	43	80C0 B0163	26	10	8A00 55241	30	17	8A00 94356	19	69	8A00 A6242	29	8	8B00 81650	9	17
8000 H0969	20A	21	80C0 B0164	26	9	8A00 55903	25	13	8A00 94754	30A	8	8A00 A6445	8	1	8B00 82879	30A	3
8000 H0970	20	41	80C0 B1244	26	9	8A00 59434	19	40	8A00 96837	31	16	8A00 A6445	9	1	8B00 82879	31	3
80A0 42349	27	16	80C0 H0198	26	16	8A00 60415	17	1	8A00 96837	31	16	8A00 A6642	32	31	8B00 91687	17	48
80A0 45495	26	52	80C0 H0525	26	3	8A00 61261	16A	9	8A00 96930	30	21	8A00 A6683	20	67	8B00 96837	31	16
80A0 65535	26	8	80C0 H0873	26	3	8A00 61362	27	29	8A00 96930	30A	21	8A00 A6683	20A	77	8B00 96838	30A	10
80A0 66973	8	26	80D0 H0627	27	23	8A00 62733	29	12	8A00 96937	31	8	8A00 A7275	8	1	8B00 96932	30	18
80A0 89953	19	9	80D0 H0628	27	22	8A00 65847	8	12	8A00 97593	31	8	8A00 A7275	9	1	8B00 96932	30A	18
80A0 89962	19	10	8661 0191A	26	34	8A00 66661	21	34	8A00 97739	16	28	8A00 A7329	16	51	8B00 99475	17	13
80A0 99619	21	3	8A00 01261	12	18	8A00 67545	10	8	8A00 97739	16A	28	8A00 A7329	16A	51	8B00 99475	17	30
80A0 A0232	4	33	8A00 01815	19	13	8A00 67545	11	3	8A00 98186	13	27	8A00 A8421	18	17	8B00 99660	17	23
80A0 A0574	4	34	8A00 15960	3	8	8A00 67545	28	14	8A00 98275	13	29	8A00 A8421	22	24	8B00 A0212	33A	45
80A0 A0633	20	85	8A00 15960	8	31	8A00 67545	28	15	8A00 99475	17	29	8A00 A8421	26	60	8B00 A0680	27	27
80A0 A0633	20A	85	8A00 18246	33A	29	8A00 67545	28A	15	8A00 99652	32	18	8A00 A8423	27	18	8B00 A2785	30	18
80A0 A4198	26	6	8A00 19768	8	8	8A00 67997	14	9	8A00 99708	17	12	8A00 B0228	21	1	8B00 A2836	24	4
80A0 A4610	26	31	8A00 19768	9	9	8A00 67997	21	23	8A00 A0085	31	6	8A00 B0240	23	18	8B00 A4162	4	36
80A0 A5931	10	13	8A00 20373	33A	33	8A00 67997	26	47	8A00 A0129	14	13	8A00 B0497	6	10	8B00 A4195	3	9
80A0 A5934	10	13	8A00 23108	4	47	8A00 67997	27	15	8A00 A0303	4	48	8A00 B1162	25	23	8B00 A4624	13	28
80A0 A6211	2	9	8A00 26846	31	20	8A00 69125	25	2	8A00 A0669	17	24	8A00 H0504	3	9	8B00 A4859	31	16
80A0 A6211	24	13	8A00 28183	5	9	8A00 69282	21	26	8A00 A0873	28	20	8A00 H0534	32	14	8B00 A5435	4	16
80A0 A7584	20A	11	8A00 28553	4	39	8A00 69315	20	57	8A00 A0873	28A	20	8A00 H0597	7	9	8B00 A5462	3	9

DISEGNO DRAWING DESSIN ZEICHNUNG DIBUJO	TAVOLA DRAWING TABLE BILD TABLA	INDEX NO. POS. N. INDICE	DISEGNO DRAWING DESSIN ZEICHNUNG DIBUJO	TAVOLA DRAWING TABLE BILD TABLA	INDEX NO. POS. N. INDICE	DISEGNO DRAWING DESSIN ZEICHNUNG DIBUJO	TAVOLA DRAWING TABLE BILD TABLA	INDEX NO. POS. N. INDICE	DISEGNO DRAWING DESSIN ZEICHNUNG DIBUJO	TAVOLA DRAWING TABLE BILD TABLA	INDEX NO. POS. N. INDICE	DISEGNO DRAWING DESSIN ZEICHNUNG DIBUJO	TAVOLA DRAWING TABLE BILD TABLA	INDEX NO. POS. N. INDICE	DISEGNO DRAWING DESSIN ZEICHNUNG DIBUJO	TAVOLA DRAWING TABLE BILD TABLA	INDEX NO. POS. N. INDICE
8B00 A6206	31	6	8E00 43716	17	18	8N00 A5927	37	2									
8B00 A6261	31	27	8E00 61121	19	66	8P00 A4162	4	36									
8B00 A8421	18	13	8E00 67545	3	17	8R00 A4162	4	36									
8B00 A8421	26	11	8E00 67545	28	15	8R00 A5928	37	8									
8B00 A8423	26	54	8E00 67545	28A	31	8S00 67545	3	7									
8B00 H0504	3	9	8E00 67997	26	27	8S00 82751	29A	6									
8C00 26846	31	20	8E00 79783	31	27	8S00 A4162	4	36									
8C00 28183	5	9	8E00 95276	37	15	8SA0 67545	33	17									
8C00 35794	7	4	8E00 99475	18	12	8SA0 67545	33A	17									
8C00 61121	21	20	8E00 A4162	4	36	8T00 68873	27	12									
8C00 63811	7	3	8E00 A4195	3	9	8T00 A4162	4	36									
8C00 68934	24	21	8F00 28183	5	9	8U00 A4162	4	36									
8C00 69056	20	65	8F00 35794	7	4	8V00 A4162	4	36									
8C00 69056	20A	81	8F00 67545	10	9	8W00 A4162	4	36									
8C00 69429	26	21	8F00 67997	15	16												
8C00 69429	26	21	8F00 95276	37	3												
8C00 81650	8	25	8F00 95647	33A	49												
8C00 81650	9	17	8F00 A4162	4	36												
8C00 95276	37	6	8G00 07989	16	22												
8C00 96746	6	1	8G00 07989	16	23												
8C00 96837	31	16	8G00 07989	16A	22												
8C00 99660	17	23	8G00 07989	16A	23												
8C00 A2836	24	4	8G00 10904	15	10												
8C00 A4162	4	36	8G00 66179	29A	13												
8C00 A5435	4	16	8G00 67977	21	60												
8C00 A6206	31	6	8G00 73458	19	27												
8C00 A6261	31	27	8G00 73458	19	28												
8D00 26846	31	10	8G00 94010	27	20												
8D00 28183	5	9	8G00 95647	33A	50												
8D00 36022	16	5	8G00 A4162	4	36												
8D00 36022	16A	5	8G00 A4859	31	16												
8D00 62797	23	17	8H00 28183	5	9												
8D00 67997	4	43	8H00 A4162	4	36												
8D00 67997	17	40	8H00 A4195	3	9												
8D00 81650	8	25	8J00 A4162	4	36												
8D00 81650	9	17	8K00 A4162	4	36												
8D00 96837	31	16	8L00 A4162	4	36												
8D00 96837	31	16	8L00 A5927	37	5												
8D00 98186	13	27	8M00 92249	18	14												
8D00 A4162	4	36	8M00 A4162	4	36												
8E00 30053	6	20	8M00 A5927	37	4												
8E00 34292	12	14	8N00 A4162	4	36												